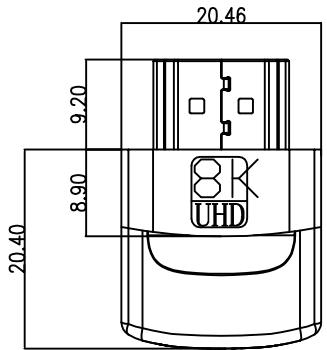


修订	标记	修改摘要	签名	日期
REV NO	MARK	REVISION DESCRIPTION	SIGNATURE	DATE
		NEW DWG		2016-03-12

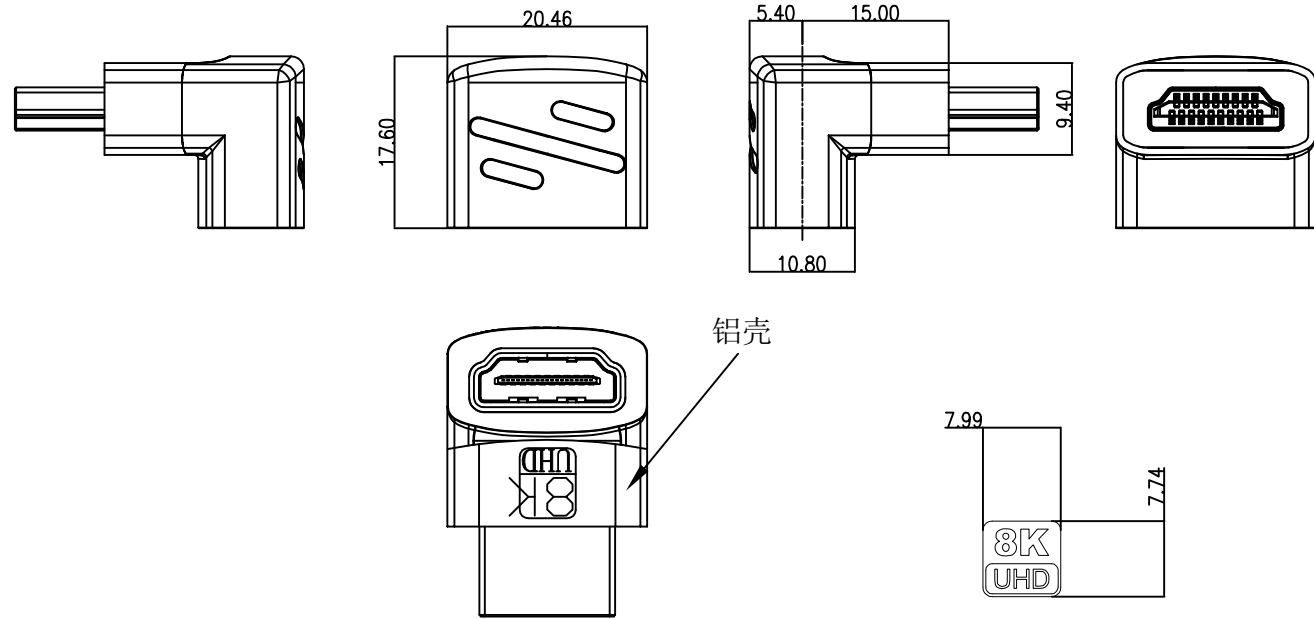


测试条件:

- a. 100%短/断路测试。
- b. DC:300V AC:200V 绝缘阻抗:10MΩ
- c. 导通阻抗:≤5Ω
- d. 实机8K\*4K 60HZ视音频测试。


HDMI接线表

P1		P2
1		1
3		3
2		2
4		4
6		6
5		5
7		7
9		9
8		8
10		10
12		12
11		11
14		14
19		19
17		17
13		13
15		15
16		16
18		18
外壳		外壳



铝壳


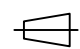
7	包装	自封口拉链PE胶袋	pcs	1
6	PVC胶料	45P 加州65 N18P 环保胶料	g	6
5	PE胶料	PE低密度PE内模胶料	g	3
4	铝壳	阳极一氧高光黑色铝壳9.4mm*8.9mm*20.46mm 镭雕LOGO	pcs	2
3	PCBA	四层PCBA线路板	pcs	1
2	插头	HDMI AM 铁壳镀金 端子3U 夹板式	pcs	1
1	插头	HDMI AF 铁壳镀金 端子3U 夹板式	PCS	1
项目	材料	规格	单位	用量



深圳市华德共创科技有限公司  
Shenzhen Huade co-create Technology Co.,LTD  
电话: 0755-23304126 传真: 0755-29940187

TITLE:  
产品名称: 8K HDMI AM-AF转接头直弯 270°

PART NO:  
产品编号: HDMI-GD-143PWB

-TOLERANCES- UNLESS OTHERWISE SPECIFIED 公差参数表		 							
X.X	±0.30	X.X*	±3°	APPD: 核准:					
X.XX	±0.20	X.XX*	±2°	CHECK: 校对:	王建业	DATE	SCALE	UNIT	CODE NUMBER
X.XXX	±0.10	X.XXX*	±1°	DRAW: 绘图:	黄艳兰	2016-03-12	1:1	mm	A001

由 Autodesk 教育版产品制作

由 Autodesk 教育版产品制作

## X-ON Electronics

Largest Supplier of Electrical and Electronic Components

*Click to view similar products for [D-Sub Standard Connectors](#) category:*

*Click to view products by [HDGC](#) manufacturer:*

Other Similar products are found below :

[015-0339-000](#) [015-0341-000](#) [015-0349-000](#) [015-0350-000](#) [015-8544-011](#) [015-8755-001](#) [017041-0005](#) [020419-0104](#) [609-25P](#) [609-9P](#)  
[M24308/2-23Z](#) [CT0-24-10SC](#) [CT0-36-3PC](#) [CT0E20-8PS](#) [CT0F16S-1PS](#) [CT0TA16-11SXCA232](#) [CT1E20-19SS](#) [CT2-10SL-3SC](#) [CT2-14S-2PCA34](#) [CT2-18-11PCAU](#) [CT2-22-19SC](#) [CT2-36-5PC](#) [CT6-10SL-3SC](#) [CT6-10SL-4SC](#) [CT6-14S-2SC](#) [CT6-16-12SC](#) [CT6-18-10PSA206](#)  
[CT6-18-10PSA232](#) [CT6-18-11PXSA206](#) [CT6-18-11PXSA232](#) [CT6-22-10PS](#) [CT6-24-5PC](#) [CT6-9767-18-8-18-4SS](#) [CT6E14S-5SC](#)  
[CT6E14SA7SC](#) [CT6E20-14SS](#) [CT6E22-14PC](#) [CT6E22-14PS](#) [CT6E22-19PS](#) [CT6E22-22PS](#) [CT6E24-10SC](#) [CT6F16S-1SC](#) [CT6FA10SL-4PS](#)  
[CT6LA20-19PC](#) [CT6M20-19SS](#) [CT6NSB4-20-8SS](#) [CT6TC14S-6SCAU](#) [CT6TC14S-7PS](#) [6STD15SCT99S40X](#) [6STF09PCM05B70X](#)