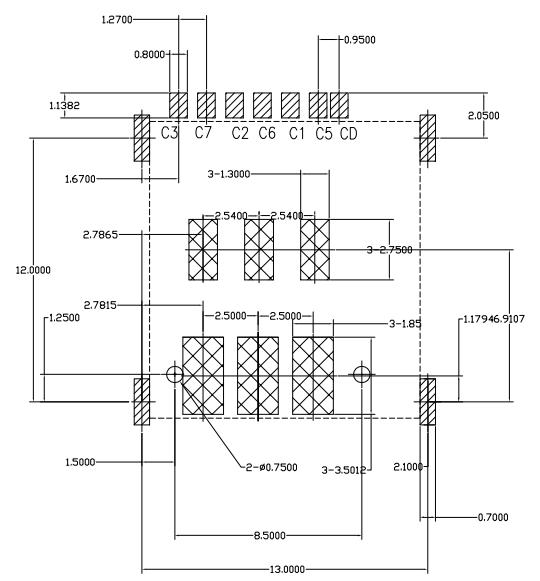
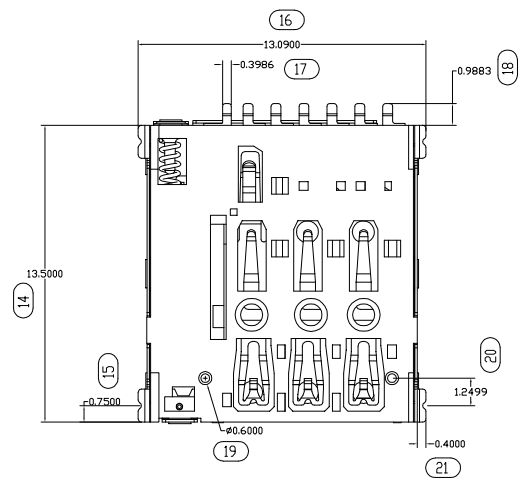
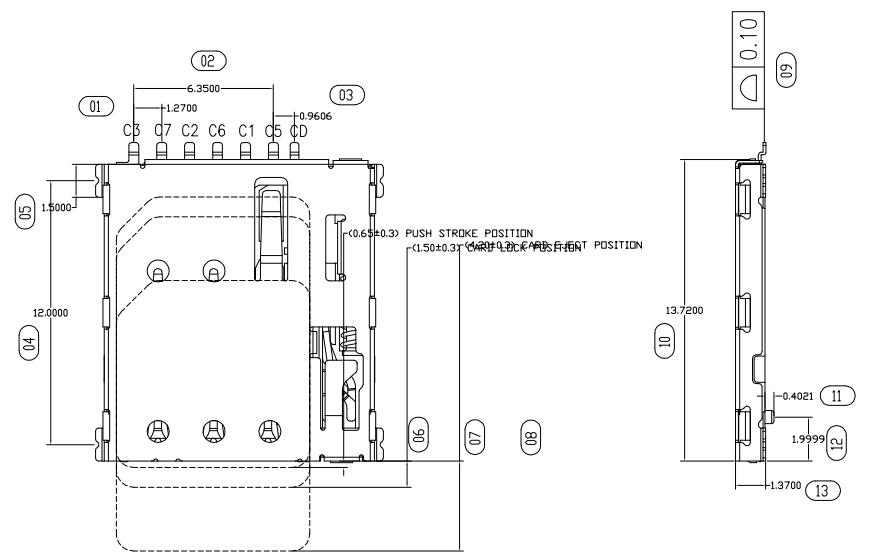
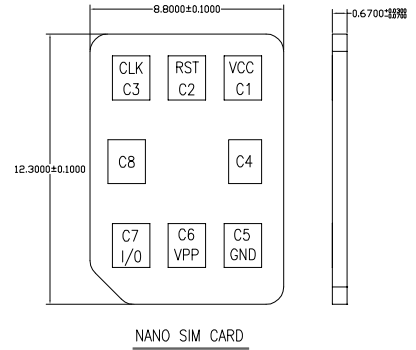


| 修 订 REV NO | 标 记 MARK | 修 改 描 述 REVISION DESCRIPTION | 签 名 SIGNATURE | 日 期 DATE |
|------------------|-------------|---------------------------------|------------------|-------------|
| | | NEW DRG | | 2016-03-12 |

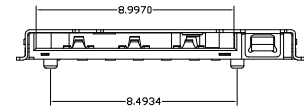


RECOMMENDED PCB LAYOUT
GENERAL TOLERANCE ±0.05

▨ PAD
▩ KEEP OUT AREA

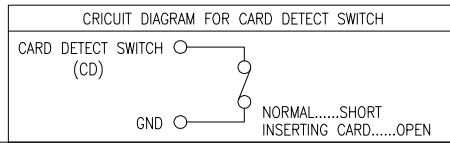


NANO SIM CARD



NOTES:

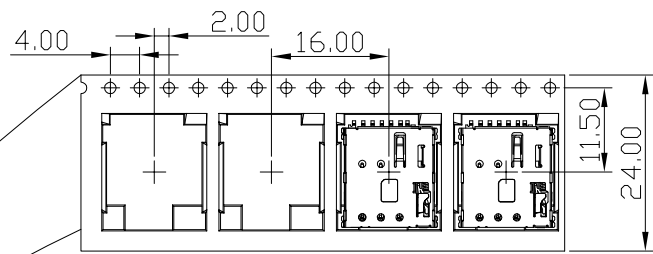
- MATERIAL:
HOUSING:HI-TEMP. PLASIC UL 94V-0
CONTACT:COPPER ALLOY
SHELL:STANLESS STEEL
- PLATING :
TERMINAL:
CONTACT AREA: Au GOLD FLASH.
SOLDER AREA: AU GOLD FLASH.
UNDER PLATE: NICKEL.
SHELL: NICKEL PLATED OVER ALL.
SOLDER AREA: GOLD FLASH.
- SPECIALITY:
3.1 Rated current:1.0A
3.2 Rated voltage:30V
3.3 Contact Resistance:100mΩ MAX
3.4 Insulation Resistance:1000MΩ MIN 500V DC
3.5 Dielectric withstanding voltage: 500V AC.
3.6 Solder ability:260+0/-5℃, 30±10s.
3.7 Durability:5000 Cycles Min.
3.8 Operating condition:Temperature-40℃~+85℃,
Humidity 80% R.H MAX



| | | | | | | | | |
|-----------------------------------------------------|-------|------------------------------------------------------------------------------------------------------------|-----|--------------------------------------|-----------------------------|-------|------|-------------|
| | | 深圳市华德共创科技有限公司 Shenzhen Huade co-create Technology Co.,LTD 电话: 0755-23304126 传真: 0755-29940187 | | | | | | |
| -TOLERANCES- UNLESS OTHERWISE SPECIFIED 公差参数表 | | | | TITLE: 产品名称: NANO 自弹 SIM卡 1.37H二代 | | | | |
| X.X | ±0.30 | X.X* | ±3° | APPD: 核准: | PART NO: 产品编号: K-DYX-007 | | | |
| X.XX | ±0.20 | X.XX* | ±2° | CHECK: 校对: 王建业 | DATE | SCALE | UNIT | CODE NUMBER |
| X.XXX | ±0.10 | X.XXX* | ±1° | DRAW: 绘图: 黄艳兰 | 2016-03-12 | 1:1 | mm | A001 |

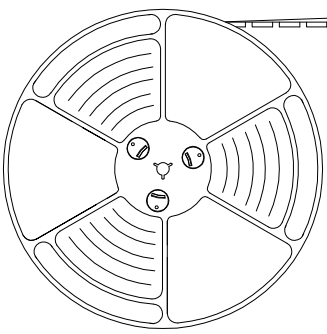
| 修订 | 标记 | 修改摘要 | 签名 | 日期 |
|-----|------|----------------------|-----------|------------|
| REV | MARK | REVISION DESCRIPTION | SIGNATURE | DATE |
| AO | | NEW DRG | | 2016-03-12 |

客户拉出方向



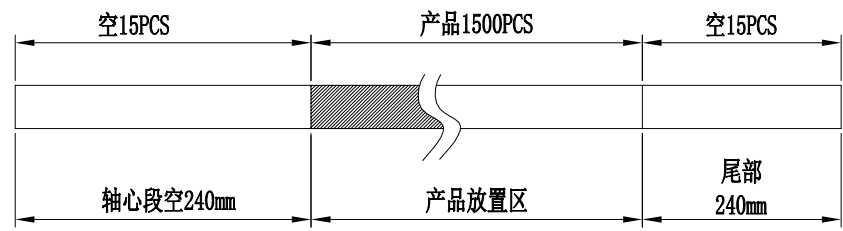
客户拉出方向

自粘上贴



NOTES

- 每卷包装数量:1500PCS/每卷
- 卷带包装方式:
 - 空15PCS
 - 产品1500PCS
 - 空15PCS
 - 轴心段空240mm
 - 产品放置区
 - 尾部 240mm
- 每箱包装数量:15000PCS/箱
- 纸箱350mm*350mm*340mm(内部尺寸),材质K-K



PE袋

纸箱底部和顶部各垫一块珍珠棉

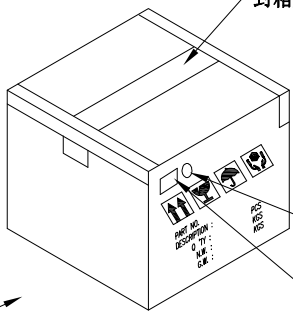
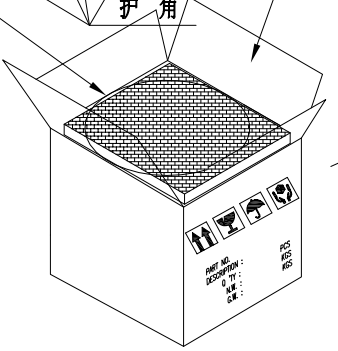
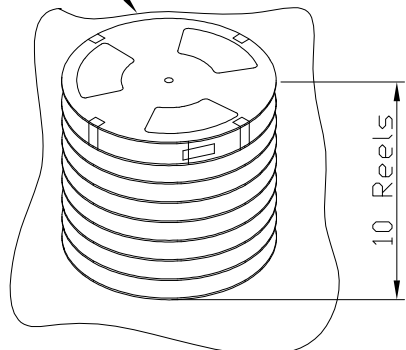
护角

纸箱

封箱胶带"工"字形封好

绿色环保标签 RoHS

产品标签贴在纸箱左上角



将10卷产品放入箱内

| | | | | | | | | |
|-----------------------------------------------------|-------|-----------------------------------------------------------------------------------------------------|-----|--------------------------------------|-----------------------------|-------|------|-------------|
| | | 深圳市华德共创科技有限公司 Shenzhen Huade co-create Technology Co.,LTD 电话: 0755-23304126 传真: 0755-29940187 | | | | | | |
| -TOLERANCES- UNLESS OTHERWISE SPECIFIED 公差参数表 | | | | TITLE: 产品名称: NANO 自弹 SIM卡 1.37H二代 | | | | |
| X.X | ±0.30 | X.X* | ±3° | APPD: 核准: | PART NO: 产品编号: K-DYX-007 | | | |
| X.XX | ±0.20 | X.XX* | ±2° | CHECK: 校对: 王建业 | DATE | SCALE | UNIT | CODE NUMBER |
| X.XXX | ±0.10 | X.XXX* | ±1° | DRAW: 绘图: 黄艳兰 | 2016-03-12 | 1:1 | mm | A001 |

X-ON Electronics

Largest Supplier of Electrical and Electronic Components

Click to view similar products for [Memory Card Connectors](#) category:

Click to view products by [HDGC](#) manufacturer:

Other Similar products are found below :

[M21-033321-005](#) [6407-249V-25273P](#) [6407-249V-25343P](#) [69.920.0553.0](#) [809180410000000](#) [DM3AT-SF-PEJM5\(41\)](#) [HMCAP001](#) [252-0144-000](#) [2041353-2](#) [308-DS1P0811-192](#) [33CFAE-DN](#) [HM2P09PDR360N9LF](#) [502431-1011](#) [10-629549-258N](#) [11327-001](#) [11327-002](#) [617230001](#) [95622-003LF](#) [N7E50-U516RB-50-SIN0005](#) [95079-00CALF](#) [84648-056HLF](#) [93-570123-08P](#) [125A-78C00](#) [MI20A-50PD-SF-EJL\(71\)](#) [KP10S-SF-PEJ\(812\)](#) [504536-0691](#) [CCM03-3109 B LFT](#) [MI21-50PD-SF\(91\)](#) [2309923-1](#) [61126-050CAHLF](#) [IC1GA-68PD-1.27DS-EJ\(72\)](#) [GTFFP08432B1HR](#) [G85DT17001P1EU](#) [G85C11101152HHR](#) [G85D1160022HHR](#) [KP15TL-SF\(800\)](#) [KP10BH-8S-SF\(800\)](#) [SCE2MSDB76A121SN](#) [SCE2MSDZN76A121SN](#) [C00710B0250001](#) [CCM01-2664 LFT T25](#) [47309-2651](#) [47481-0001](#) [055036006202862+67799-0004](#) [91228-3006](#) [104168-1616](#) [104C-TAA1](#) [112I-TA01](#) [112K-TAA0-RA1](#)