

修 订 REV NO	标 记 MARK	修 改 描 要 REVISION DESCRIPTION	签 名 SIGNATURE	日 期 DATE
		NEW DWG		2016-03-12

NOTE:

1. MATERIAL
  - 1.1. HOUSING: LCP ;COLOR:BLACK; UL94V-0
  - 1.2. CONTACT: COPPER ALLOY
  - 1.3. SHELL: SUS 304 T=0.20
2. FINISH:
 

CONTACT:

GOLD PLATING ON CONTACT AREA.

80u" SN PLATING ON SOLDER TAIL AREA,

50u" MIN. NICKEL UNDERPLATING OVERALL,
3. ELECTRICAL:
 

VOLTAGE RATING: 30VAC RMS;

CURRENT RATING: 2.0 A(pin1,5);1.0A(pin2,3,4)

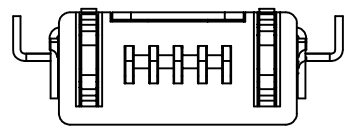
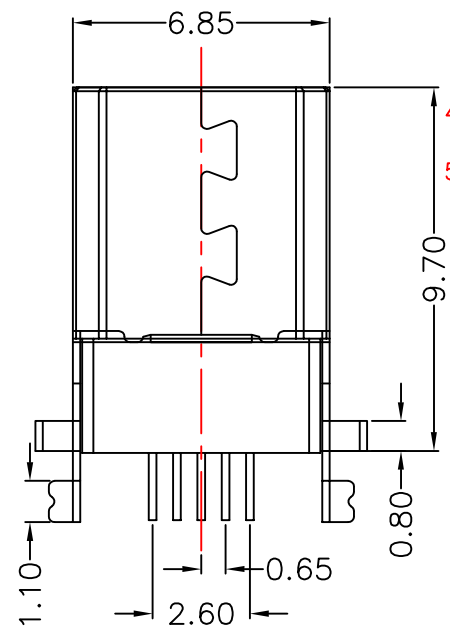
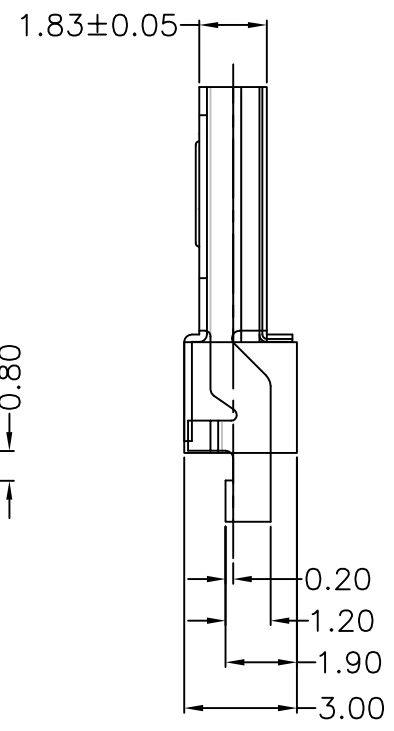
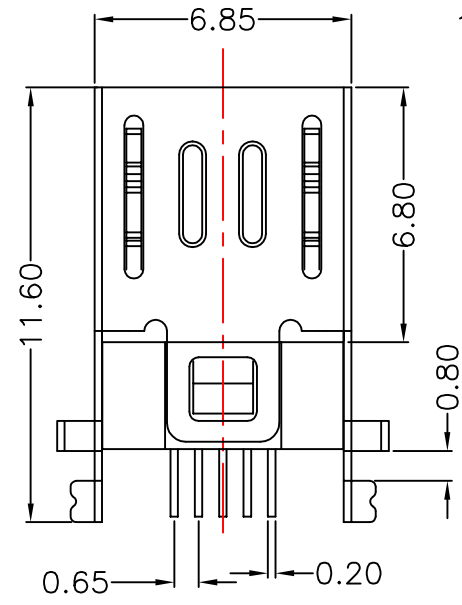
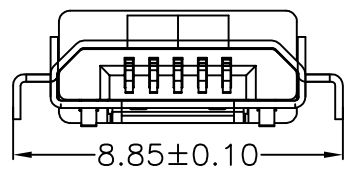
CONTACT RESISTANCE: 50 MILLIOHMS MAX;

INSULATION RESISTANCE: 100MEGOHMS MIN

DIELECTRIC WITHSTANDING VOLTAGE:500V AC FOR 1MINUTE
4. MECHANICAL:
 

OPERATING LIFE:5000YCKES
5. ENVIRONMENTAL:
 

OPERATING TEMPERATURE: -20°C TO 85°C.



		深圳市华德共创科技有限公司 Shenzhen Huade co-create Technology Co.,LTD 电话: 0755-23304126 传真: 0755-29940187						
-TOLERANCES- UNLESS OTHERWISE SPECIFIED 公差参数表				TITLE: 产品名称: MICRO公头贴板				
X.X	±0.30	X.X'	±3'	APPD: 核准:	PART NO: 产品编号: MICRO-ZD-103PWB			
X.XX	±0.20	X.XX'	±2'	CHECK: 校对: 王建业	DATE	SCALE	UNIT	CODE NUMBER
X.XXX	±0.10	X.XXX'	±1'	DRAW: 绘图: 黄艳兰	2016-03-12	1:1	mm	A001

由 Autodesk 教育版产品制作

由 Autodesk 教育版产品制作

## X-ON Electronics

Largest Supplier of Electrical and Electronic Components

*Click to view similar products for [USB Connectors](#) category:*

*Click to view products by [HDGC](#) manufacturer:*

Other Similar products are found below :

[950](#) [A-USB A-LP-SMT-C](#) [A-USB B-TOP-C](#) [MUSBD11135](#) [17-200721](#) [217450-1](#) [KMBVX-TH-5S-B30](#) [KUSBX-AS2N-W](#) [KUSBX-SMT2AP1S-W30](#) [935](#) [957](#) [30-498-6](#) [SK-60A-2](#) [1734082-1](#) [30-470](#) [30-489](#) [30-541](#) [MAB 5 S](#) [A-USB A-2P-C](#) [MIKROE-1451](#)  
[USBFTVSCCG](#) [1-1734084-2](#) [MUSBA81130](#) [NK-27-32SL](#) [NK-L8-22C-5/8](#) [10135326-001LF](#) [4198](#) [690-024-633-031](#) [UB-20PMFP-LC7001](#)  
[17-200011](#) [UB-20AFMM-LL7A01](#) [CAP-WCCMLPB1](#) [CAP-WCCMLPC1](#) [2274475-3](#) [914-614A2025S10200](#) [USB3FTV7SAGF059](#)  
[USB3FTV2SAZNF459](#) [USB3FTV7SAZNF459](#) [HYCW153-USBD05-500B](#) [HYCW219-USBD05-075B](#) [HYCW148-USBD05-117B](#)  
[HYCW149-USBD05-740B](#) [HYCW204-USBD05-108B](#) [HYCW214-USBA04-113B](#) [HYCW213-USBA04-113B](#) [KMMX-BSMT35S-1-B30TR](#)  
[2345986-1](#) [10082141-N340LF](#) [10117836-011LF](#) [GSB3C3133DSYHR](#)