

由 Autodesk 教育版产品制作

| 修订  | 标记   | 修改摘要                 | 签名        | 日期         |
|-----|------|----------------------|-----------|------------|
| REV | MARK | REVISION DESCRIPTION | SIGNATURE | DATE       |
| AO  |      | NEW DWG              |           | 2016-03-12 |

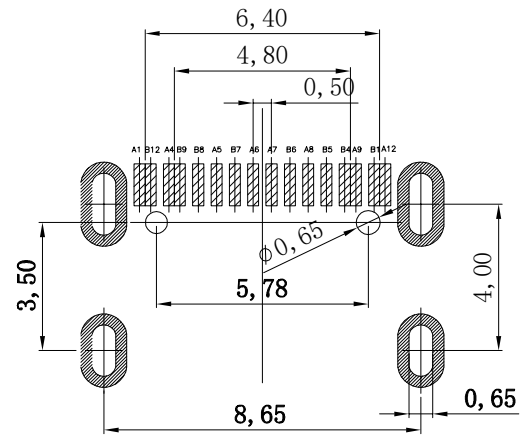
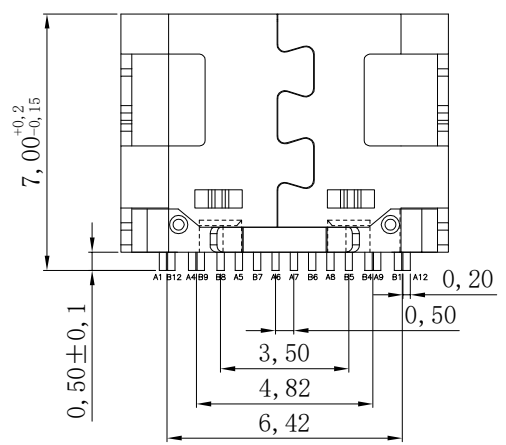
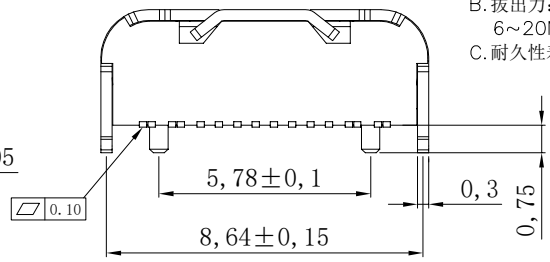
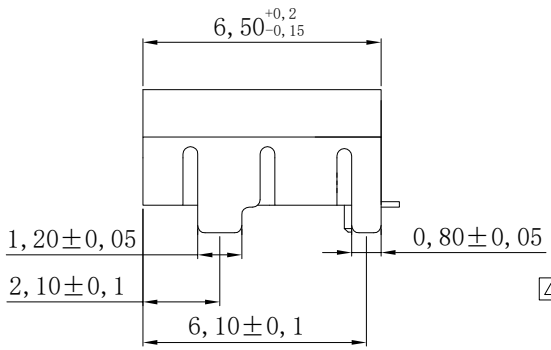
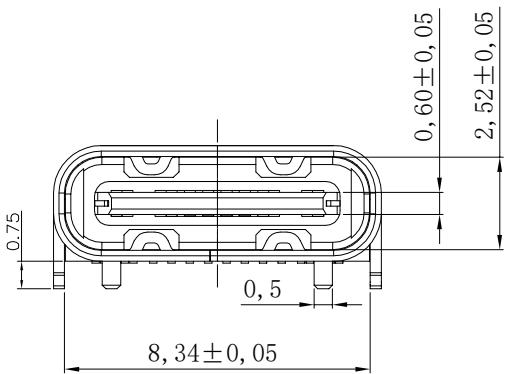
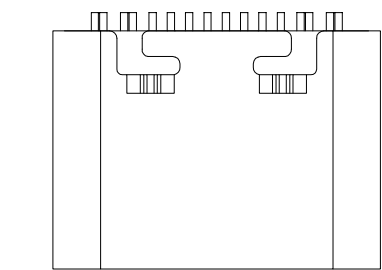
|     |             |     |             |
|-----|-------------|-----|-------------|
| A1  | GND         | B12 | GND         |
| A4  | VBUS        | B9  | VBUS        |
| A5  | CC1         | B8  | SBU2        |
| A6  | DP1         | B7  | DN2         |
| A7  | DN1         | B6  | DP2         |
| A8  | SBU1        | B5  | CC2         |
| A9  | VBUS        | B4  | VBUS        |
| A12 | GND         | B1  | GND         |
| PIN | SIGNAL NAME | PIN | SIGNAL NAME |

1. 材料  
 A. 主体: PA9T, 黑色;  
 B. 端子: 铜合金, 电镀刷金G/F;  
 C. 外壳: 不锈钢, 镀亚镍;

2. 主要特性  
 A. 电压等级: 20V AC;  
 B. 电流: 3A;  
 C. 工作温度: -40°C~85°C;

3. 电气要求:  
 A. 接触电阻: 40mΩ Max. (初始), 50mΩ Max. (最后);  
 B. 电压: 100V AC 1分钟;  
 C. 绝缘电阻: 100MΩmin. DC 500v;

4. 机械性能:  
 A. 插入力: 5~20N. (从1~10,000次);  
 B. 拔出力: 8~20N. (从1~1,000次);  
 6~20N. (从1,001~10,000次);  
 C. 耐久性寿命: 10,000次;



|     |                 |                          |                   |      |
|-----|-----------------|--------------------------|-------------------|------|
| 6   | SHELL           | STAINLESS STEEL SUS201   | Ni Plated         | 1PCS |
| 5   | SHIELDING PLATE | STAINLESS STEEL SUS304   | ---               | 1PCS |
| 4   | MD              | HIGH TEMPERATURE PLASTIC | BLACK             | 1PCS |
| 3   | CONTACT         | COPPER ALLOY C2680       | Au G/F /Ni Plated | 1SET |
| 2   | CONTACT         | COPPER ALLOY C2680       | Au G/F /Ni Plated | 1SET |
| 1   | HOUSING         | HIGH TEMPERATURE PLASTIC | BLACK             | 1PCS |
| NO. | DESCRIPTION     | MATERIAL                 | REMARKS           | QTY  |



深圳市华德共创科技有限公司  
 Shenzhen Huade co-create Technology Co., LTD  
 电话: 0755-23304126 传真: 0755-29940187

| -TOLERANCES-<br>UNLESS OTHERWISE SPECIFIED<br>公差参数表 |            | TITLE: TYPE C 16P板上型四脚插<br>产品名称: 板脚长0.75 L=6.5 |                                    |
|---|------------|--|------------------------------------|
| X.X ±0.30   | X.X* ±3°   | APPD:<br>核准:                                   | PART NO:<br>产品编号: TYPE C-CQ-109PWB |
| X.XX ±0.20  | X.XX* ±2°  | CHECK:<br>校对: 王建业                              | DATE SCALE UNIT CODE NUMBER        |
| X.XXX ±0.10   | X.XXX* ±1° | DRAW:<br>绘图: 黄艳兰                               | 2016-03-12 1:1 mm A001             |

由 Autodesk 教育版产品制作

## X-ON Electronics

Largest Supplier of Electrical and Electronic Components

*Click to view similar products for [USB Connectors](#) category:*

*Click to view products by [HDGC](#) manufacturer:*

Other Similar products are found below :

[950](#) [A-USB B-TOP-C](#) [MUSBA511N5](#) [MUSBC111M5](#) [MUSBD11135](#) [17-200721](#) [217450-1](#) [KMBVX-TH-5S-B30](#) [896-30-004-00-000000](#)  
[KUSBX-AS2N-W](#) [KUSBX-SMT2AP1S-W30](#) [935](#) [957](#) [30-498-6](#) [SK-60A-2](#) [1734082-1](#) [30-1574](#) [30-470](#) [30-489](#) [30-541](#) [30-572-3](#) [A-USB](#)  
[A-2P-C](#) [MIKROE-1451](#) [USBFTV2PEM2G](#) [USBFTVSCCG](#) [4689-1](#) [1-1734084-2](#) [MUSBC11135](#) [USBF21ZNSCC](#) [USBBFTV6ZC](#)  
[MUSBB151341](#) [10135326-001LF](#) [M9177/3-1](#) [TJ-105](#) [USB-A-S-F-B-VT](#) [4198](#) [690-024-633-031](#) [UB-20PMFP-LC7001](#) [USBFTVC6MRG](#)  
[UA-20BMFA-SL8001](#) [17-200011](#) [USBFTVC7ZC](#) [UB-20AFMM-LL7A01](#) [USBFTVC2MN](#) [CAP-WCCMLPB1](#) [1310-1031-01](#) [2041386-1](#)  
[2274475-3](#) [UB-20BMFA-SL8001](#) [UB-20PMFP-SC8003](#)