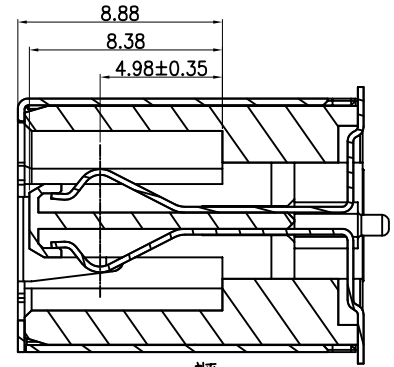
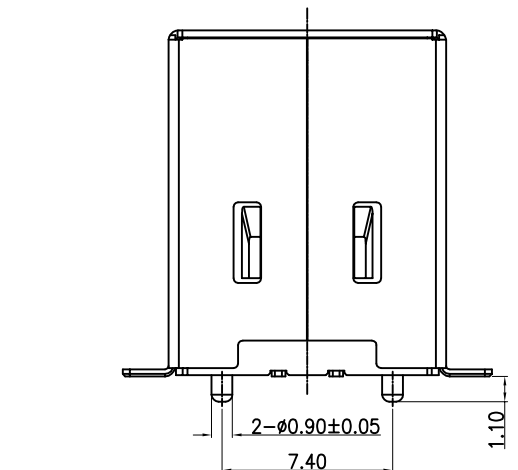
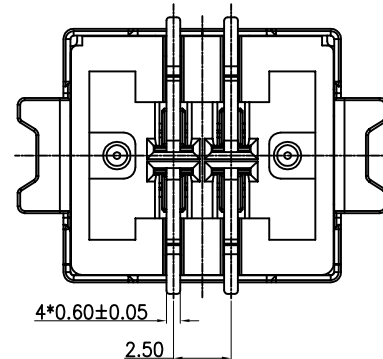
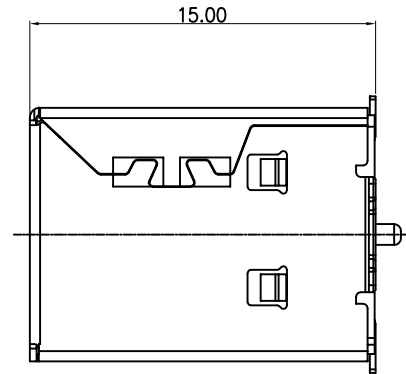
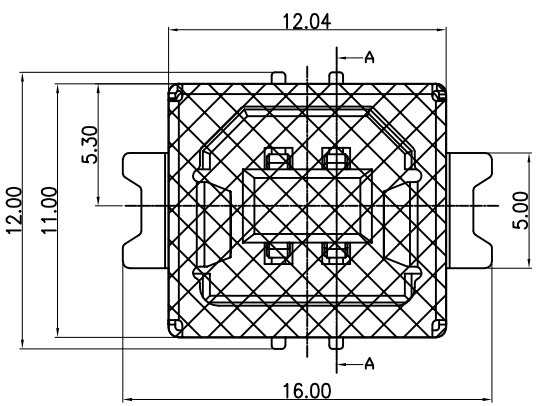



RECOMMENDED PCB LAYOUT(TOP VIEW)
GENERAL TOLERANCES:± 0.05



修订 REV NO	标记 MARK	修改摘要 REVISION DESCRIPTION	签名 SIGNATURE	日期 DATE
		NEW DWG		2016-03-12

- NOTE:
- Material:
Housing: LCP, Black (Halogen free); Thermoplastics, UL94V-0;
Contact: Copper Alloy
Shell: Copper Alloy
 - FINISH:
Contact: Gold Flash Plated on Contact Area,
80u" Tin Bright Plated on Solder Tails,
50u" Min. Nickel Underplating Over All.
Shell: 50u" Min. Nickel Underplating Over All.
 - Specification:
3.1: Voltage Current Rating: 1.5Amp. 30V/AC
3.2: Electrical:
Insulation Resistance: 100MΩ Min.
Contact Resistance: 20mΩ Max.
Dielectric Withstanding Voltage: 500V/AC 1Minute
3.3: MECHANICAL
Mating force: 35N Max.
Unmating force: 10N Min.
Durability: 1500 cycles Min.

4	Mylar	Mylar	高温唛啦 (W12.0*TO.06mm)	
3	胶芯	LCP	黑色LCP, 无卤	
2	外壳	C2680	铜壳镀镍50u" Min.	
1	端子	C5191	镀半金亮锡G/F	
项次 NO.	品称 NAME	名称 P/N	表面处理 PLATING	备注 REMARK



深圳市华德共创科技有限公司
Shenzhen Huade co-create Technology Co., LTD
电话: 0755-23304126 传真: 0755-29940187

-TOLERANCES- UNLESS OTHERWISE SPECIFIED 公差参数表		TITLE: USB 2.0 BF直立式 (H=15MM) SMT贴板 产品名称: 式 贴唛啦	
X.X	±0.30	X.X*	±3°
X.XX	±0.20	X.XX*	±2°
X.XXX	±0.10	X.XXX*	±1°
APPD: 核准:		PART NO: 产品编号: USB BF-GD-104PWB	
CHECK: 校对: 王建业		DATE	SCALE
DRAW: 绘图: 黄艳兰		UNIT	CODE NUMBER
		2016-03-12	1:1 mm A001

X-ON Electronics

Largest Supplier of Electrical and Electronic Components

Click to view similar products for [USB Connectors](#) category:

Click to view products by [HDGC](#) manufacturer:

Other Similar products are found below :

[950](#) [MUSBD11135](#) [17-200721](#) [217450-1](#) [KMBVX-TH-5S-B30](#) [KUSBX-AS2N-W](#) [KUSBX-SMT2AP1S-W30](#) [935](#) [957](#) [30-498-6](#) [SK-60A-2](#)
[1734082-1](#) [30-470](#) [30-489](#) [30-541](#) [A-USB A-2P-C](#) [MIKROE-1451](#) [USBFTVSCCG](#) [1-1734084-2](#) [10135326-001LF](#) [4198](#) [USB-A-D-VT](#)
[USB-A-S-RA-TSMT](#) [1310-1023-02](#) [690-024-633-031](#) [UB-20PMFP-LC7001](#) [17-200011](#) [UB-20AFMM-LL7A01](#) [1040870124](#) [CAP-](#)
[WCCMLPB1](#) [CAP-WCCMLPC1](#) [2274475-3](#) [UB-20BMFA-SL8001](#) [914-614A2025S10200](#) [USB3FTV7SAGF059](#) [ZX40-B-5S-1500-](#)
[STDA\(30\)](#) [GSB3116344HR](#) [USB3FTV2SAZNF459](#) [USB3FTV7SAZNF459](#) [U221-041N-1WVS62-F5D](#) [HYCW153-USBD05-500B](#)
[HYCW219-USBD05-075B](#) [HYCW148-USBD05-117B](#) [HYCW149-USBD05-740B](#) [HYCW204-USBD05-108B](#) [HYCW214-USBA04-113B](#)
[HYCW213-USBA04-113B](#) [UB-20AMFM-SL7A01](#) [KMMX-BSMT35S-1-B30TR](#) [2345986-1](#)