

HC32L110 系列

32 位 ARM[®] Cortex[®]-M0+ 微控制器

HC32L110C6UA/HC32L110C6PA/HC32L110C4UA

HC32L110C4PA/HC32L110B6PA/HC32L110B4PA

数据手册

声 明

- 华大半导体有限公司（以下简称华大半导体或华大）保有在不事先通知的情况下而修改这份文档的权利。华大半导体认为提供的信息是准确可信的。本文档信息于 2018 年 1 月开始使用。在实际进行生产设计时，请参阅各产品最新的数据手册等相关资料以获取本公司产品的最新规格。
- 华大半导体对本手册拥有包括版权等知识产权，受法律保护。未经本公司事先书面许可，任何单位及个人不得以任何方式或理由对本手册进行复制、修改、抄录、传播等。本文件所登载内容的错误，本公司概不负责。
- 华大半导体对于因使用本文件中列明的本公司产品而引起的，对第三方的专利，版权以及其它知识产权的侵权行为概不负责。本文件登载的内容不应视为华大半导体对其他公司或个人所拥有的专利，版权以及其它知识产权做出任何明示或默示的许可及授权。
- 本文件中的电路、软件以及相关信息仅用以说明半导体产品的运作和应用示例。用户如在设备设计中应用本文件中的电路、软件以及相关信息，应自行负责。对于用户或其他人因使用了上述电路、软件以及相关信息而引起的任何损失，华大半导体概不负责。
- 另外，华大半导体的产品不建议应用于生命相关的设备和系统。在使用该器件中因为设备或系统运转失灵而导致的损失，华大半导体不承担任何责任。
- 虽然本公司致力于提高半导体产品的质量及可靠性，但用户应知晓并同意，我们仍然无法完全消除出现产品缺陷的可能。为了最大限度地减少因本公司半导体产品故障而引起的对人身、财产造成损害（包括死亡）的危险，用户务必在其设计中采用必要的安全措施，如冗余度、防火和防故障等安全设计。

目 录

1. 简介.....	4
2. 产品阵容.....	13
3. 引脚配置.....	17
4. 引脚功能说明.....	19
5. 框图.....	23
6. 存储区映射图.....	24
7. 电气特性.....	26
7.1 测试、工作、贮藏条件.....	26
7.2 推荐工作条件.....	27
7.3 直流特性.....	28
7.4 交流特性.....	31
7.4.1 输出特性——端口.....	31
7.4.2 输入特性——端口 P0,P1,P2,P3, RESET.....	33
7.4.3 端口外部输入采样要求——Timer Gate/Timer Clock.....	33
7.4.4 端口漏电流特性——P0,P1,P2,P3.....	33
7.4.5 内部 RCH 振荡器.....	34
7.4.6 内部 RCL 振荡器.....	34
7.4.7 外部 32.768KHz 晶振.....	35
7.4.8 外部 XTH 晶振.....	35
7.5 12 位 A/D 转换器.....	36
7.6 模拟电压比较器.....	38
7.7 低电压检测特性.....	40
7.8 闪存擦/写特性.....	42
7.9 低功耗模式返回时间.....	42
8. 封装尺寸.....	43
9. 版本记录 & 联系方式.....	46

1. 简介

HC32L110 系列是一款旨在延长便携式测量系统的电池使用寿命的超低功耗、Low Pin Count、宽电压工作范围的 MCU。集成 12 位 1M sps 高精度 SARADC 以及集成了比较器、多路 UART、SPI、I²C 等丰富的通讯外设，具有高整合度、高抗干扰、高可靠性和超低功耗的特点。本产品内核采用 Cortex-M0+ 内核，配合成熟的 Keil & IAR 调试开发软件，支持 C 语言及汇编语言，汇编指令。

超低功耗 MCU 典型应用

- 传感器应用，物联网应用；
- 智能交通，智慧城市，智能家居；
- 火警探头，智能门锁，无线监控等智能传感器应用；
- 各种对于电池供电和对于功耗苛求的便携式设备等。

超低功耗 MCU 产品特性

- 32MHz Cortex-M0+ 32 位 CPU 平台
- HC32L110 系列具有灵活的功耗管理系统，超低功耗性能
 - 0.5μA @3V 深度睡眠模式: 所有时钟关闭, 上电复位有效, IO 状态保持, IO 中断有效, 所有寄存器, RAM 和 CPU 数据保存状态时的功耗
 - 1.0μA @3V 深度睡眠模式+ RTC 工作
 - 6μA @32.768kHz 低速工作模式: CPU 和外设模块运行, 从 flash 运行程序
 - 20μA/MHz@3V@16MHz 睡眠模式: CPU 停止工作, 外设模块运行, 主时钟运行
 - 120μA/MHz@3V@16MHz 工作模式: CPU 和外设模块运行, 从 flash 运行程序
 - 3μS 超低功耗唤醒时间, 使模式切换更加灵活高效, 系统反应更为敏捷
 - 上述特性为室温下典型值, 具体的电气特性, 功耗特性参考电气特性一章
- 16K/32K 字节 flash 存储器, 具有擦写保护功能
- 2K/4K 字节 RAM 存储器, 附带奇偶校验, 增强系统的稳定性
- 通用 I/O 管脚 (16IO/20pin, 12IO/16pin)
- 时钟、晶振
 - 外部高速晶振 4MHz ~ 32MHz
 - 外部低速晶振 32.768KHz
 - 内部高速时钟 4M, 8M, 16M, 22.12M, 24MHz
 - 内部低速时钟 32.768K / 38.4KHz
 - 硬件支持内外时钟校准和监控
- 定时器/计数器
 - 3 个通用 16 位定时器/计数器
 - 1 个低功耗 16 位定时器/计数器
 - 3 个高性能 16 位定时器/计数器, 支持 PWM 互补, 死区保护功能
 - 1 个可编程 16 位定时器/计数器, 支持捕获比较, PWM 输出
 - 1 个 20 位可编程计数看门狗电路, 内建专用超低功耗 RC-OSC 提供 WDT 计数
- 通讯接口
 - UART0-UART1 标准通讯接口
 - UART2 支持使用低速时钟的超低功耗 UART
 - SPI 标准通讯接口
 - I²C 标准通讯接口
- 蜂鸣器频率发生器, 支持互补输出
- 硬件万年历 RTC 模块
- 硬件 CRC-16 模块
- 唯一 16 字节 ID 号
- 12 位 1Msps 采样的高速高精度 SARADC, 内置运放, 可测量外部微弱信号
- 集成 6 位 DAC 和可编程基准输入的 2 路电压比较器 VC
- 低电压侦测器 LVD, 可配置 16 阶比较电平, 可监控端口电压以及电源电压
- 嵌入式调试解决方案, 提供全功能的实时调试器
- 工作温度: -40 ~ 85°C
- 工作电压: 1.8 ~ 5.5V
- 封装形式: QFN20, TSSOP20, TSSOP16

32 位 CORTEX M0+ 内核

ARM® Cortex®-M0+ 处理器源于 Cortex-M0，包含了一颗 32 位 RISC 处理器，运算能力达到 0.95 Dhrystone MIPS/MHz。同时加入了多项全新设计，改进调试和追踪能力、减少每条指令循环（IPC）数量和改进 Flash 访问的两级流水线等，更纳入了节能降耗技术。Cortex-M0+ 处理器全面支持已整合 Keil & IAR 调试器。

Cortex-M0+ 包含了一个硬件调试电路，支持 2-pin 的 SWD 调试界面。

ARM Cortex-M0+ 特性：

指令集	Thumb / Thumb-2
流水线	2级流水线
性能效率	2.46 CoreMark / MHz
性能效率	0.95 DMIPS / MHz in Dhrystone
中断	32个快速中断
中断优先级	可配置4级中断优先级
增强指令	单周期32位乘法器
调试	Serial-wire 调试端口，支持4个硬中断（break point）以及2个观察点（watch point）

16K/32K Byte Flash

内建全集成 Flash 控制器，无需外部高压输入，由全内置电路产生高压来编程。支持 ISP、IAP、ICP 功能。

2K/4K Byte RAM

根据客户选择不同的超低功耗模式，RAM 数据都会被保留。自带硬件奇偶校验位，万一数据被意外破坏，在数据被读取时，硬件电路会立刻产生中断，保证系统的可靠性。

时钟系统

一个频率为 4M~24MHz 可配置的高精度内部时钟 RCH。在配置 16MHz 下，从低功耗模式到工作模式的唤醒时间为 3uS，全电压全温度范围内的频率偏差 < ±2.5%，无需外接昂贵的高频晶体。

一个频率为 4M~32MHz 的外部晶振 XTH。

一个频率为 32.768KHz 的外部晶振 XTL，主要提供 RTC 实时时钟。

一个频率为 32.768/38.4KHz 的内部时钟 RCL。

工作模式

- 1) 运行模式 Active: CPU 运行, 周边功能模块运行。
- 2) 休眠模式 Sleep: CPU 停止运行, 周边功能模块运行。
- 3) 深度休眠模式 Deep sleep: CPU 停止运行, 高速时钟停止运行, 低功耗功能模块运行。

硬件实时时钟 RTC

RTC (Real Time Counter) 是一个支持 BCD 数据的寄存器, 采用 32,768Hz 晶振作为其时钟, 能够实现万年历功能, 中断周期可配置为年/月/日/小时/分钟/秒。24/12 小时时间模式, 硬件自动修正闰年。具有精确度补偿功能, 最高精度为 0.96ppm。可使用内部温度传感器或外部温度传感器进行精确度补偿, 可用软件+1/-1 调整年/月/日/小时/分钟/秒, 最小可调精度为 1 秒。

用于指示时间和日期的 RTC 日历记录器在 MCU 受外部因素影响而复位时不会清除保留值, 是需要永久高精度实时时钟的测量设备仪表的最佳选择。

通用 IO 端口

最多可提供 16 个 GPIO 端口, 其中部分 GPIO 与模拟端口复用。每个端口由独立的控制寄存器位来控制。支持边沿触发中断和电平触发中断, 可从各种超低功耗模式下把 MCU 唤醒到工作模式。支持 Push-Pull CMOS 推挽输出、Open-Drain 开漏输出。内置上拉电阻、下拉电阻, 带有施密特触发器输入滤波功能。输出驱动能力可配置, 最大支持 12mA 的电流驱动能力。16 个通用 IO 可支持外部异步中断。

中断控制器

Cortex-M0+处理器内置了嵌套向量中断控制器（NVIC），支持最多 32 个中断请求（IRQ）输入；有四个中断优先级，可处理复杂逻辑，能够进行实时控制和中断处理。

32 个中断入口向量地址，分别为：

中断向量号	中断来源
[0]	GPIO_P0
[1]	GPIO_P1
[2]	GPIO_P2
[3]	GPIO_P3
[4]	-
[5]	-
[6]	UART0
[7]	UART1
[8]	UART2
[9]	-
[10]	SPI
[11]	-
[12]	I ² C
[13]	-
[14]	Timer0
[15]	Timer1
[16]	Timer2
[17]	LPTimer
[18]	Timer4
[19]	Timer5
[20]	Timer6
[21]	PCA
[22]	WDT
[23]	RTC
[24]	ADC
[25]	-
[26]	VC0
[27]	VC1
[28]	LVD
[29]	-
[30]	RAM FLASH fault
[31]	Clock trim

复位控制器

本产品具有 7 个复位信号来源，每个复位信号可以让 CPU 重新运行，绝大多数寄存器会被重新复位，程序计数器 PC 会复位指向 00000000。

	中断来源
[0]	上电掉电复位 POR BOR
[1]	外部 Reset Pin 复位
[2]	WDT 复位
[3]	PCA 复位
[4]	Cortex-M0+ LOCKUP 硬件复位
[5]	Cortex-M0+ SYSRESETREQ 软件复位
[6]	LVD 复位

定时器/计数器

		位宽	预除频	计数方向	PWM	捕获	互补输出
Base Timer	Timer0	16/32	1/2/4/8/16 32/64/256	上计数	无	无	无
	Timer1	16/32	1/2/4/8/16/ 32/64/256	上计数	无	无	无
	Timer2	16/32	1/2/4/8/16/ 32/64/256	上计数	无	无	无
LPTimer	LPTimer	16	无	上计数	无	无	无
PCA	PCA	16	2/4/8/16/32	上计数	5	5	无
Advanced Timer	Timer4	16	1/2/4/8/16/ 64/256/1024	上计数/ 下计数/ 上下计数	2	2	1
	Timer5	16	1/2/4/8/16/ 64/256/1024	上计数/ 下计数/ 上下计数	2	2	1
	Timer6	16	1/2/4/8/16/ 64/256/1024	上计数/ 下计数/ 上下计数	2	2	1

Base Timer 包含三个定时器 Timer0/1/2。Timer0/1/2 功能完全相同。Timer0/1/2 是同步定时/计数器，可以作为 16 位自动重载功能的定时/计数器，也可以作为 32 位无重载功能的定时/计数器。Timer0/1/2 可以对外部脉冲进行计数或者实现系统定时。

LPTimer 是异步 16 位定时/计数器，在系统时钟关闭后仍然可以通过内部低速 RC 或者外部低速晶体振荡计时/计数。通过中断在低功耗模式下唤醒系统。

PCA(可编程计数器阵列 Programmable Counter Array)支持最多 5 个 16 位的捕获/比较模块。该定时/计数器可用作为一个通用的时钟计数/事件计数器的捕获/比较功能。PCA 的每个模块都可以进行独立编程，以提供输入捕捉，输出比较或脉冲宽度调制。另外模块 4 有额外的看门狗定时器模式。

Advanced Timer 是一个包含三个定时器 Timer4/5/6。Timer4/5/6 功能相同的高性能计数器，可用于计数产生不同形式的时钟波形，1 个定时器可以产生互补的一对 PWM 或者独立的 2 路 PWM 输出，可以捕获外界输入进行脉冲宽度或周期测量。

Advanced Timer 基本的功能及特性如表所示：

波形模式	锯齿波、三角波
基本功能	• 递加、递减计数方向
	• 软件同步
	• 硬件同步
	• 缓存功能
	• 正交编码计数
	• 通用PWM输出
	• 保护机制
	• AOS关联动作
中断类型	计数比较匹配中断
	计数周期匹配中断
	死区时间错误中断
	短路监测中断

看门狗 WDT

WDT (Watch Dog Timer) 是一个可配置的 20 位定时器，在 MCU 异常的情况下提供复位；内建 10k 低速时钟输入作为计数器时钟。调试模式下，可选择暂停或继续运行；只有写入特定序列才能重启 WDT。

通用异步收发器 UART0~UART1, LPUART

2 路通用异步收发器 (Universal Asynchronous Receiver/Transmitter)

1 路低功耗模式下可以工作的异步收发器 (Low Power Universal Asynchronous Receiver/Transmitter)

同步串行接口 SPI

1 路同步串行接口 (Serial Peripheral Interface)，支持主从模式。

I²C 总线

1 路 I²C (Inter-Integrated Circuit), 支持主从模式。采用串行同步时钟, 可实现设备之间以不同的速率传输数据, 串行 8 位双向数据传输最大速度可达 1Mbps。

蜂鸣器 Buzzer

3 个与定时器 Base Timer 与 1 个 LPTimer 功能复用输出为 Buzzer 提供可编程驱动频率。该蜂鸣器端口可提供 16mA 的 sink 电流, 互补输出, 不需要额外的三极管。

时钟校准电路

内建时钟校准电路, 可以通过外部精准的晶振时钟校准内部 RC 时钟, 亦可使用内部 RC 时钟去检验外部晶振时钟是否工作正常。

唯一 ID 号

每颗芯片出厂前具备唯一的 16 Byte 设备标识号, 包括 wafer lot 信息, 以及芯片坐标信息等。ID 地址 0X0010_0E70-0X0010_0E7F

CRC16 硬件循环冗余校验码

符合 ISO/IEC13239 中给出的多项式 $F(x) = X^{16} + X^{12} + X^5 + 1$ 。

12 Bit SARADC

单调不失码的 12 位逐次逼近型模数转换器, 在 24MADC 时钟下工作时, 采样率达到 1Msps。参考电压可选择片内精准电压 (1.5v 或 2.5v) 或从外部输入或电源电压。12 个输入通道, 包括 9 路外部管脚输入、1 路内部温度传感器电压、1 路 1/3 电源电压、1 路内建 BGR 1.2V 电压。内建可配置的输入信号放大器以检测弱信号。

电压比较器 VC

芯片管脚电压监测/比较电路。8 个可配置的正/负外部输入通道; 5 个内部输入通道, 包括 1 路内部温度传感器电压、1 路内建 BGR 2.5V 参考电压、1 路内建 BGR 1.2V 电压、1 路 64 阶电阻分压。VC 输出可供定时器 Timer0/1/2, LPTimer, Advanced Timer 与可编程计数阵列 PCA 捕获、门控、外部计数时钟使用。可根据上升/下降边沿产生异步中断, 从低功耗模式下唤醒 MCU。可配置的软件防抖功能。

低电压检测器 LVD

对芯片电源电压或芯片引脚电压进行检测。16 档电压监测值（1.8v~3.3v）。可根据上升/下降边沿产生异步中断或复位。具有硬件迟滞电路和可配置的软件防抖功能。

嵌入式调试系统

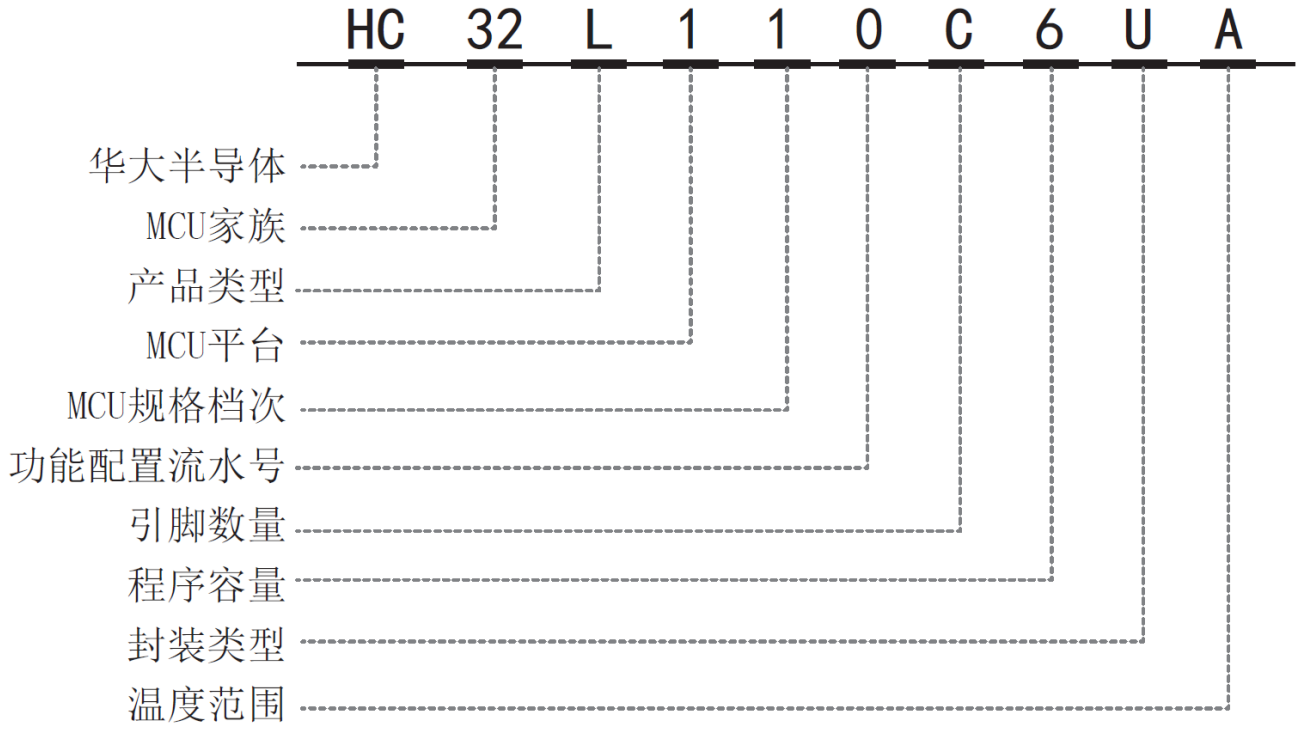
嵌入式调试解决方案，提供全功能的实时调试器，配合标准成熟的 Keil/IAR 等调试开发软件。支持 4 个硬断点以及多个软断点。

高安全性

加密型嵌入式调试解决方案，提供全功能的实时调试器。

2. 产品阵容

产品名称



功能

产品名称		HC32L110C6UA /HC32L110C6PA HC32L110C4UA/ HC32L110C4PA	HC32L110B4PA HC32L110B6PA
引脚数		20	16
通用引脚数 GPIO		16	12
CPU	内核	Cortex M0+	
	频率	32MHz	
电源电压范围		1.8 ~5.5V	
单/双电源		单电源	
温度范围		-40 ~ 85°C	
调试功能		串行线调试接口	
唯一识别码		支持	
多功能串行接口 (UART/SPI/I ² C)		UART0/1 LPUART SPI I ² C	
定时器		Timer0/1/2 LPTimer Advanced Timer4/5/6	
液晶控制器(LCDC)		无	
12 位 A/D 转换器		12bit	
模拟电压比较器		VC0/1	
实时时钟		1	
端口中断		16	
低电压检测复位/中断		1	
时钟	内部高速振荡器	IRC4M/8M/16M/22.12M/24M	
	内部低速振荡器	IRC32.768K/38.4K	
	外部高速晶振振荡器	4M/8M/16M/32M	

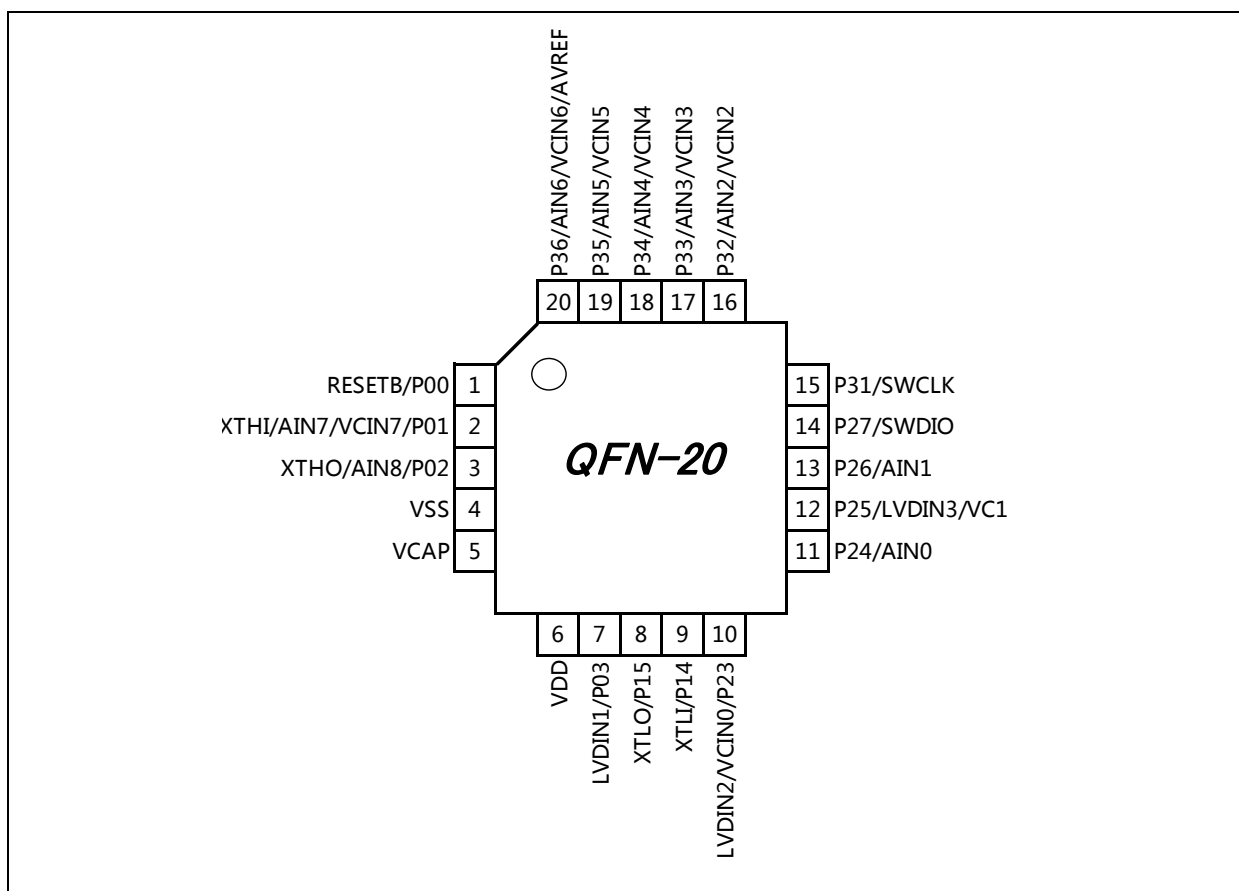
产品名称		HC32L110C6UA /HC32L110C6PA HC32L110C4UA/ HC32L110C4PA	HC32L110B4PA HC32L110B6PA
	外部低速晶振振荡器	32.768kHz	
蜂鸣器		Max 4ch	
闪存安全保护		支持	
RAM 奇偶校验		支持	

产品选型表

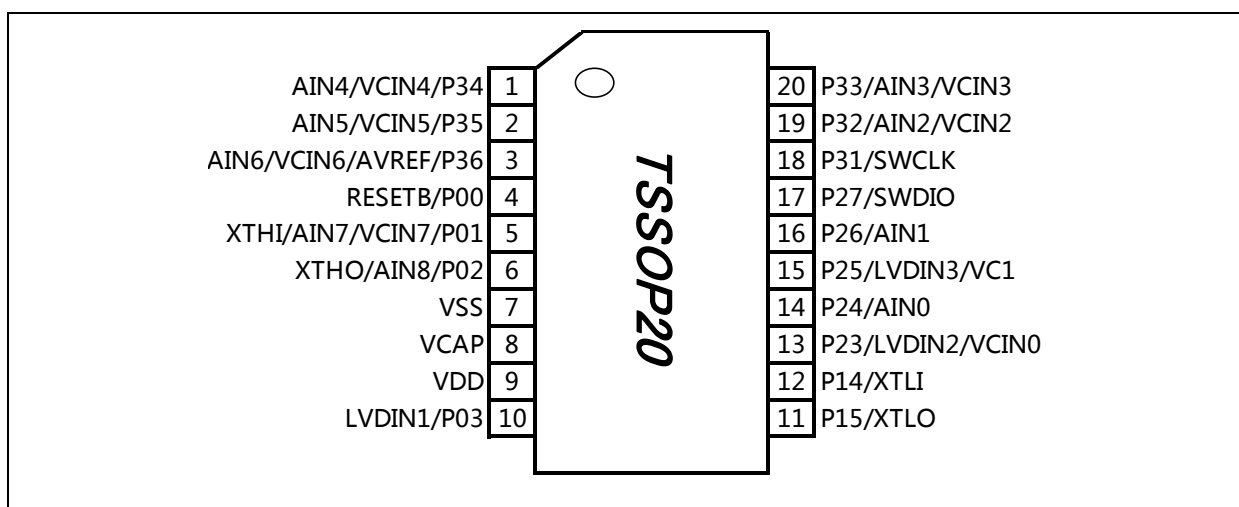
产品 编码	HC32L110C6UA	HC32L110C6PA	HC32L110B6PA	HC32L110C4UA	HC32L110C4PA	HC32L110B4PA
Flash	32K		32K	16K		16K
RAM	4K		4K	2K		2K
UART	2		2	2		2
LPUART	1		1	1		1
SPI	1		1	1		1
I ² C	1		1	1		1
ADC	9*12		6*12	9*12		6*12
VComp	2		2	2		2
I/O	16+1		12+1	16+1		12+1
RTC	支持		支持	支持		支持
LVD	支持		支持	支持		支持
Timer	6*16		6*16	6*16		6*16
LPTimer	1*16		1*16	1*16		1*16
PWM	6*16		6*16	6*16		6*16
PCA	支持		支持	支持		支持
CRC16	支持		支持	支持		支持
Vdd	1.8~5.5v		1.8~5.5v	1.8~5.5v		1.8~5.5v
Package	QFN20(3*3)	TSSOP20	TSSOP16	QFN20(3*3)	TSSOP20	TSSOP16

3. 引脚配置

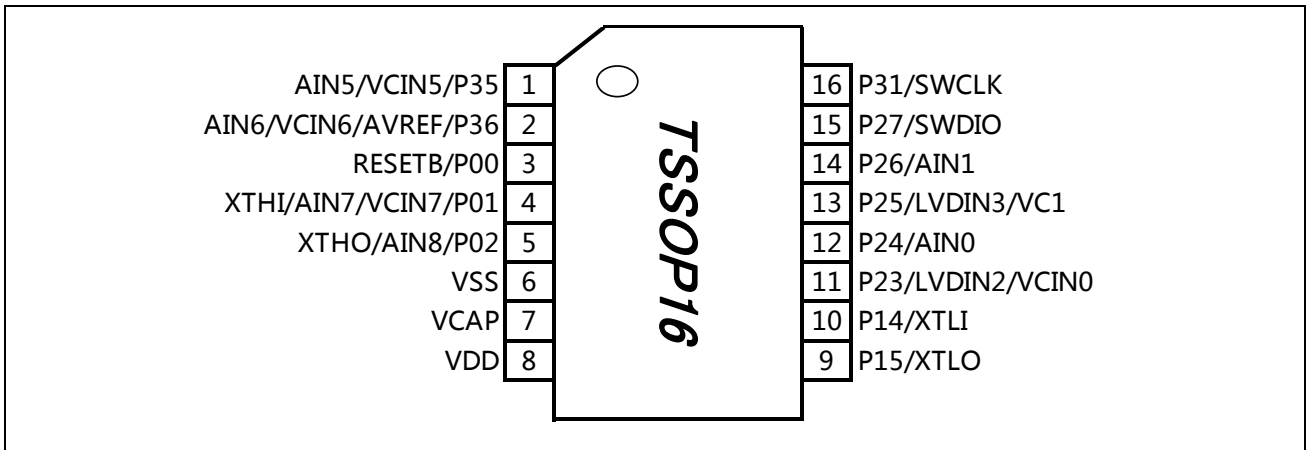
HC32L110C6UA / HC32L110C4UA



HC32L110C6PA / HC32L110C4PA



HC32L110B4PA / HC32L110B6PA



4. 引脚功能说明

Pin No.	Pin No.	Pin No.	Pin Name	Pin Type	Description
QFN20	TSSOP20	TSSOP16			
1	4	3	RESETB	RESETB	复位输入端口，低有效，芯片复位
			P00	GPIO	P00 数字输入
2	5	4	P01	GPIO	P01 通用数字输入/输出引脚
				UART0_RXD	UART0 RXD
				I ² C_SDA	I ² C 数据
				UART1_TXD	UART1 TXD
				TIM0_TOG	Timer0 翻转输出
				TIM5_CHB	Timer5 捕获输入/比较输出 B
				SPI_SCK	SPI 时钟
				TIM2_EXT	Timer2 外部时钟
				AIN7/VC7	模拟输入
				XTHI	外部 XTH 晶振时钟 输入
3	6	5	P02	GPIO	P02 通用数字输入/输出引脚
				UART0_TXD	UART0 TXD
				I ² C_SCL	I ² C 时钟
				UART1_RXD	UART1 RXD
				TIM0_TOGN	Timer0 翻转反相输出
				TIM6_CHA	Timer6 捕获输入/比较输出 A
				SPI_CS	SPI CS
				TIM2_GATE	Timer2 门控
				AIN8	模拟输入
				XTHO	外部 XTH 晶振时钟 输出
4	7	6	VSS	GND	芯片地
5	8	7	Vcap	Power	LDO 内核供电输出（仅限内部电路使用，连接 4.7uF 的电容）
6	9	8	VDD	Power	芯片电源 1.8v~5.5v
7	10		P03	GPIO	P03 通用数字输入/输出引脚
				PCA_CH3	PCA 捕获输入/比较输出 3
				SPI_CS	SPI CS
				TIM6_CHB	Timer6 捕获输入/比较输出 B
				LPTIM_EXT	LPTimer 外部时钟输入
				RTC_1HZ	RTC 1Hz 输出
				PCA_ECI	PCA 外部时钟输入
				VC0_OUT	VC0 输出
				LVDIN1	模拟输入
8	11	9	P15	GPIO	P15 通用数字输入/输出引脚
				I ² C_SDA	I ² C 数据
				TIM2_TOG	Timer2 翻转输出
				TIM4_CHB	Timer4 捕获输入/比较输出 B
				LPTIM_GATE	LPTimer 门控
				SPI_SCK	SPI 时钟
				UART0_RXD	UART0 RXD

Pin No.	Pin No.	Pin No.	Pin Name	Pin Type	Description
QFN20	TSSOP20	TSSOP16			
				LVD_OUT	LVD 输出
				XTLO	外部 XTL 晶振时钟输出
9	12	10	P14	GPIO	P14 通用数字输入/输出引脚
				I ² C_SCL	I ² C 时钟
				TIM2_TOGN	Timer2 翻转反相输出
				ECI	PCA 外部时钟输入
				ADC_RDY	ADC ready
				SPI_CS	SPI CS
				UART0_TXD	UART0 TXD
				XTLI	外部 XTL 晶振时钟输入
10	13	11	P23	GPIO	P23 通用数字输入/输出引脚
				TIM6_CHA	Timer6 捕获输入/比较输出 A
				TIM4_CHB	Timer4 捕获输入/比较输出 B
				TIM4_CHA	Timer4 捕获输入/比较输出 A
				PCA_CH0	PCA 捕获输入/比较输出 0
				SPI_MISO	SPI 模块主机输入从机输出数据信号
				UART1_TXD	UART1 TXD
				IR_OUT	38K 载波输出
				LVDIN2/VC0	模拟输入
11	14	12	P24	GPIO	P24 通用数字输入/输出引脚
				TIM4_CHB	Timer4 捕获输入/比较输出 B
				TIM5_CHB	Timer5 捕获输入/比较输出 B
				HCLK_OUT	HCLK 输出
				PCA_CH1	PCA 捕获输入/比较输出 1
				SPI_MOSI	SPI 模块主机输出从机输入数据信号
				UART1_RXD	UART1 RXD
				VC1_OUT	VC1 输出
				AIN0	模拟输入
12	15	13	P25	GPIO	P25 通用数字输入/输出引脚
				SPI_SCK	SPI 时钟
				PCA_CH0	PCA 捕获输入/比较输出 0
				TIM5_CHA	Timer5 捕获输入/比较输出 A
				LVD_OUT	LVD 输出
				UART2_RXD	UART2 RXD
				I ² C_SDA	I ² C 数据
				TIM1_GATE	Timer1 门控
				LVDIN3/VC1	模拟输入
13	16	14	P26	GPIO	P26 通用数字输入/输出引脚
				SPI_MOSI	SPI 模块主机输出从机输入数据信号
				TIM4_CHA	Timer4 捕获输入/比较输出 A
				TIM5_CHB	Timer5 捕获输入/比较输出 B
				PCA_CH2	PCA 捕获输入/比较输出 2
				UART2_TXD	UART2 TXD
				I ² C_SCL	I ² C 时钟
				TIM1_EXT	Timer1 部时钟输入

Pin No.	Pin No.	Pin No.	Pin Name	Pin Type	Description
QFN20	TSSOP20	TSSOP16			
				AIN1	模拟输入
14	17	15	P27	GPIO	P27 通用数字输入/输出引脚
				SPI_MISO	SPI 模块主机输入从机输出数据信号
				TIM5_CHA	Timer5 捕获输入/比较输出 A
				TIM6_CHA	Timer6 捕获输入/比较输出 A
				PCA_CH3	PCA 捕获输入/比较输出 3
				UART0_RXD	UART0 RXD
				RCH_OUT	24M 振荡输出
				XTH_OUT	32M 振荡输出
				SWDIO	SWDIO
15	18	16	P31	GPIO	P31 通用数字输入/输出引脚
				TIM3_TOG	Timer3 翻转输出
				PCA_ECI	PCA 外部时钟
				PCLK_OUT	PCLK 输出
				VC0OUT	VC0 输出
				UART0_TXD	UART0 TXD
				RCL_OUT	RCL 振荡输出
				HCLK_OUT	HCLK 输出
				SWCLK	SWCLK
16	19		P32	GPIO	P32 通用数字输入/输出引脚
				TIM3_TOGN	LPTimer 翻转反向输出
				PCA_CH2	PCA 捕获输入/比较输出 2
				TIM6_CHB	Timer6 捕获输入/比较输出 B
				VC1OUT	VC1 输出
				UART1_TXD	UART1 TXD
				PCA_CH4	PCA 捕获输入/比较输出 4
				RTC_1HX	RTC1HZ 输出
				AIN2/VC2	模拟输入
17	20		P33	GPIO	P33 通用数字输入/输出引脚
				UART2_RXD	UART2 RXD
				PCA_CH1	PCA 捕获输入/比较输出 1
				TIM5_CHB	Timer5 捕获输入/比较输出 B
				PCA_ECI	PCA 外部时钟
				UART1_RXD	UART1 RXD
				XTL_OUT	32K 振荡输出
				TIM1_TOGN	Timer1 翻转反向输出
				AIN3/VC3	模拟输入
18	1		P34	GPIO	P34 通用数字输入/输出引脚
				PCA_CH0	PCA 捕获输入/比较输出 0
				UART2_TXD	UART2 TXD
				TIM5_CHA	Timer5 捕获输入/比较输出 A
				TIM0_EXT	Timer0 部时钟输入
				TIM4_CHA	Timer4 捕获输入/比较输出 A
				RTC_1HZ	RTC1HZ 输出
				TIM1_TOG	Timer1 翻转输出

Pin No.	Pin No.	Pin No.	Pin Name	Pin Type	Description
QFN20	TSSOP20	TSSOP16			
				AIN4/VC4	模拟输入
19	2	1	P35	GPIO	P35 通用数字输入/输出引脚
				UART1_TXD	UART1 TXD
				TIM6_CHB	Timer6 捕获输入/比较输出 B
				UART0_TXD	UART0 TXD
				TIM0_GATE	Timer0 门控
				TIM4_CHB	Timer4 捕获输入/比较输出 B
				SPI_MISO	SPI 模块主机输入从机输出数据信号
				I ² C_SDA	I ² C 数据
				AIN5/VC5	模拟输入
20	3	2	P36	GPIO	P36 通用数字输入/输出引脚
				UART1_RXD	UART1 RXD
				TIM6_CHA	Timer6 捕获输入/比较输出 A
				UART0_RXD	UART0 RXD
				PCA_CH4	PCA 捕获输入/比较输出 4
				TIM5_CHA	Timer5 捕获输入/比较输出 A
				SPI_MOSI	SPI 模块主机输出从机输入数据信号
				I ² C_SCL	I ² C 时钟
				AIN6/VC6/ AVREF	模拟输入

5. 框图

功能模块

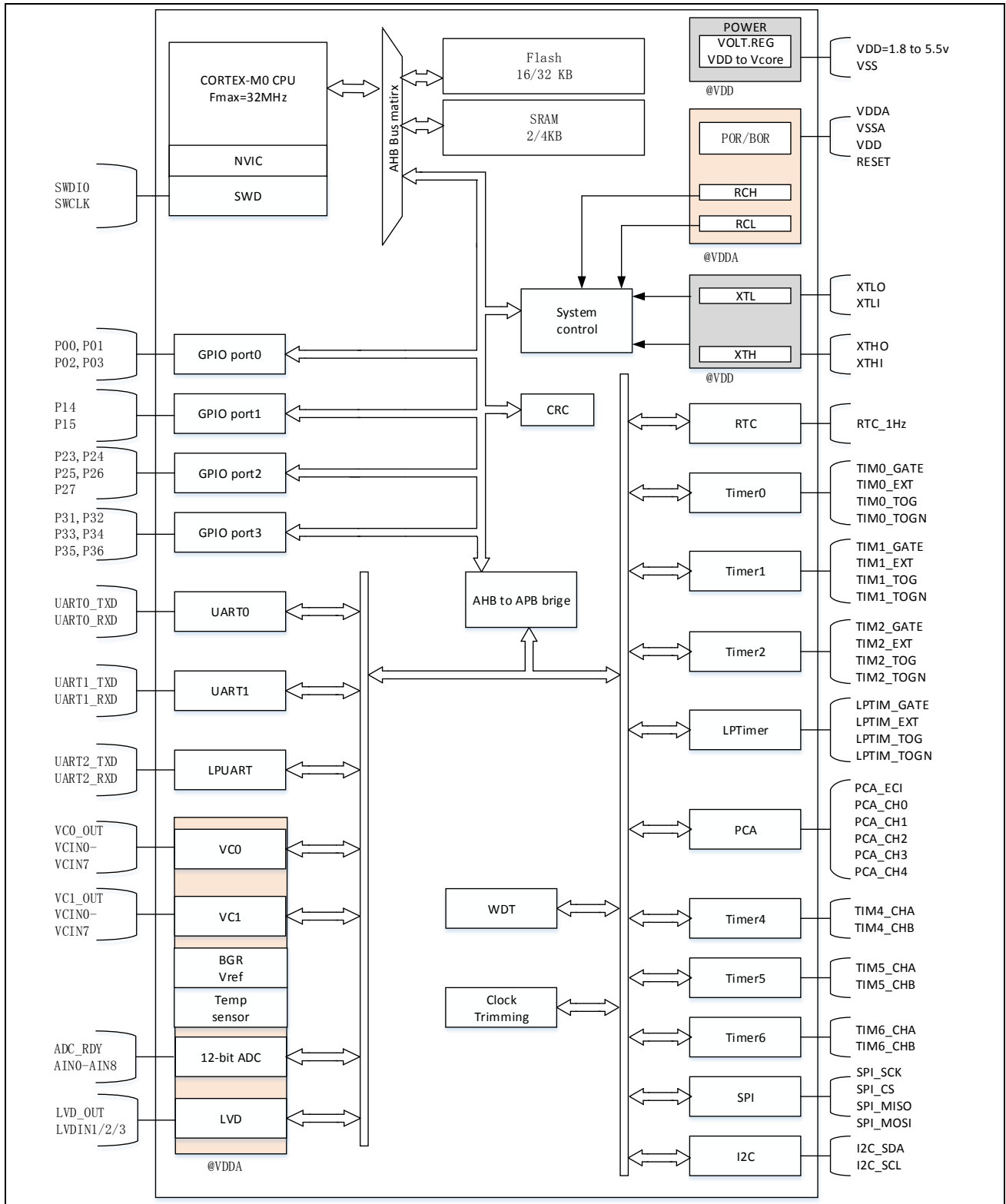
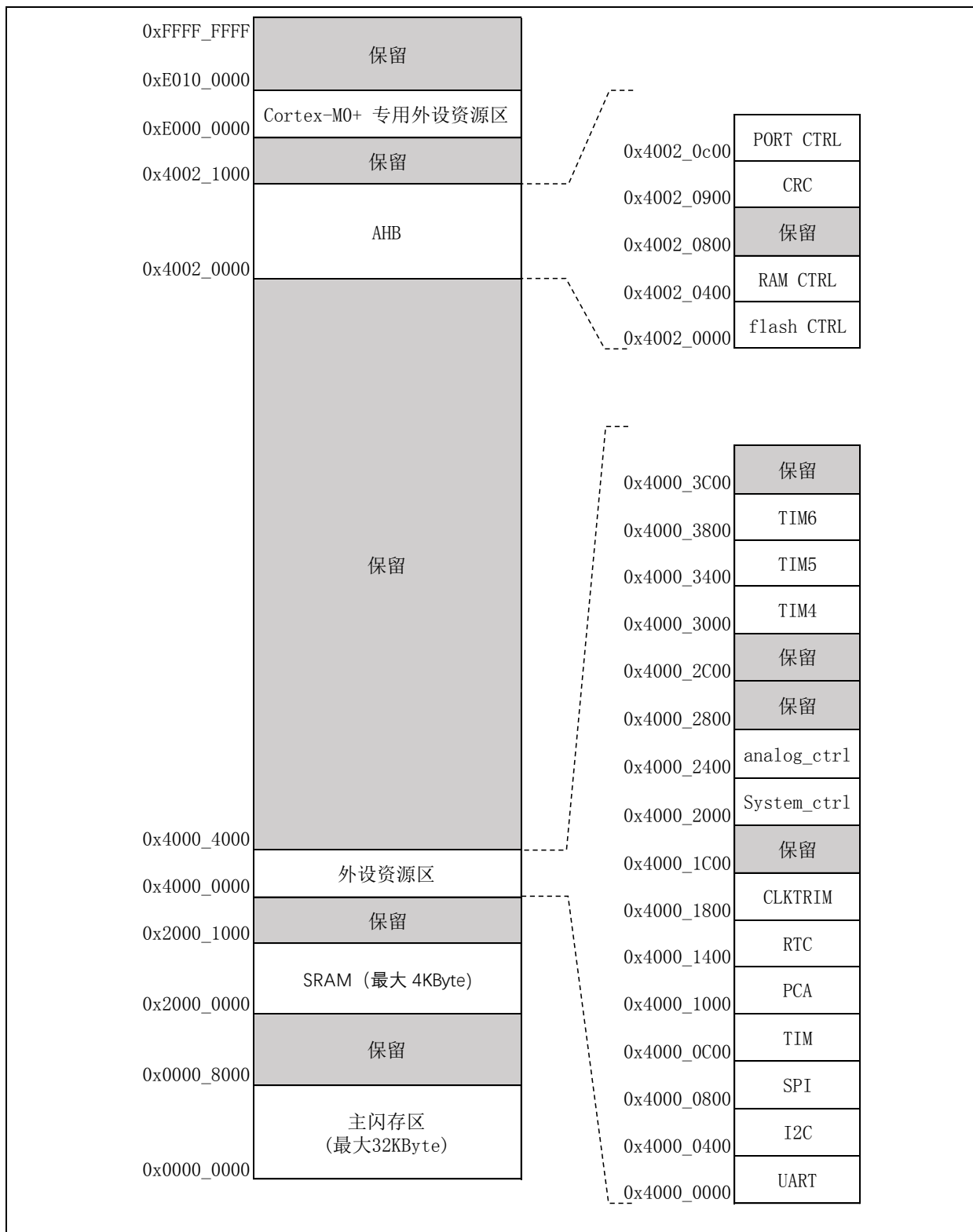
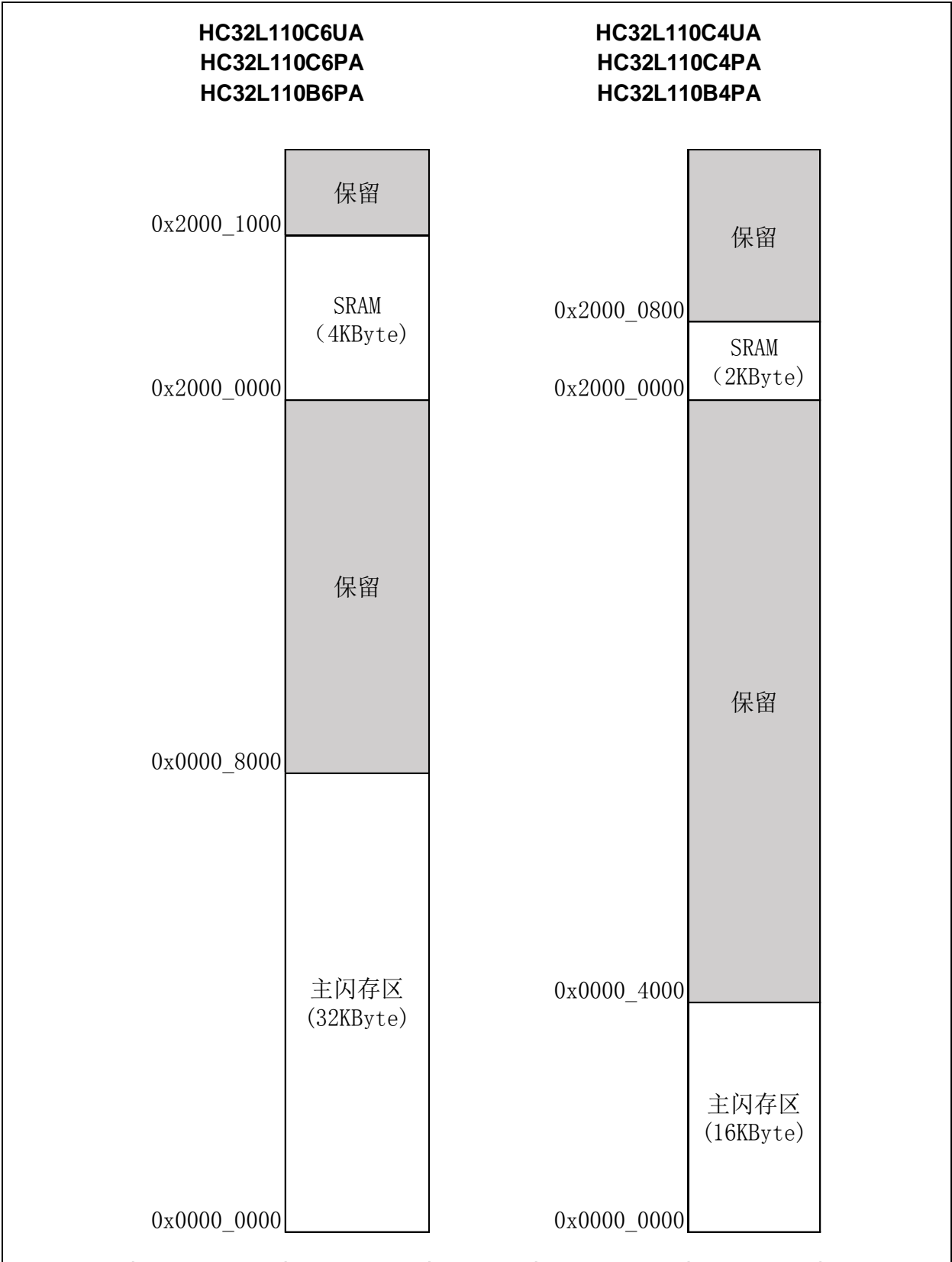


图 5-1 功能模块

6. 存储区映射图





7. 电气特性

7.1 测试、工作、贮藏条件

如无特殊说明，所有典型值均基于室温和电源电压 3.3V 测试。

最小值和最大值如下表中定义的工作温度、工作电压、工作频率范围所示。如无特殊说明，所有数据均在此范围内测试。

Symbol	Parameter	Conditions	Min	Typ	Max	Unit
Vpower	电源电压		0		5.5	V
Viopin	IO 的电压		-0.3		Vpower+0.3	V
Vop	工作电压		1.8	3.3	5.5	V
Tstg	存储温度		-40	25	150	°C
Top	工作温度		-40	25	85	°C
Fcpu	CPU 工作频率		256	4M	32M	Hz
VESDHBM	ESD @ Human Body Mode			2		KV
VESDCDM	ESD @ Charge Device Mode			1		KV
VESDMM	ESD @ machine Mode			200		V
I _{latchup}	Latch up current			200		mA

表 7-1 工作和贮藏条件

7.2 推荐工作条件

(DV_{SS}=0.0 V)

参数	符号	条件	额定值		单位	参考
			最小值	最大值		
电源电压	DV _{CC}	-	1.8	5.5	V	
滤波电容	C _S	-			uF	
工作温度	T _a	-	-40	85	°C	

注意:

- 推荐工作条件是确保半导体芯片正常工作的条件。在推荐工作条件的范围内，电气特性的所有规格值均可得到保证。务必在推荐工作条件下使用半导体芯片。超出该条件的使用可能会影响半导体的可靠性。
- 对于本数据手册中未记载的项目、使用条件或逻辑组合的使用，本公司不做任何保障。如果用户考虑在所列条件之外使用本芯片，请事前联系销售代表。

7.3 直流特性

Symbol	Parameter	Conditions			Typ	Max ⁽¹⁾	Unit
I _{DD} (Run in RAM)	All peripherals clock OFF, Run While(1) in RAM.	V _{core} =1.55V VDD=3.3V	RCH clock source	4M	220		uA
				8M	400		
				16M	740		
				24M	1080		
				32M	1400		
I _{DD} (Run CoreMark)	All peripherals clock OFF, Run CoreMark in Flash.	V _{core} =1.55V VDD=3.3V	RCH clock source	4M	670		uA
				8M	1300		
				16M	2380		
				24M	3410		
				32M (Flash Wait= 1)	3530		
I _{DD} (Run mode)	All peripherals clock ON, Run while(1) in Flash	V _{core} =1.55V VDD=1.8-5.5V	RCH clock source	4M	700	880	uA
				8M	1350	1600	
				16M	2500	3000	
				24M	3600	4300	
	All peripheral clock OFF, Run while(1) in Flash	V _{core} =1.55V VDD=1.8-5.5V	RCH clock source	4M	550	750	
				8M	1050	1300	
				16M	1900	2400	
				24M	2700	3300	
				32M (Flash Wait= 1)	2850	3000	
I _{DD} (Sleep mode)	All peripheral clock ON	V _{core} =1.55V VDD=1.8-5.5V	RCH clock source	4M	260	280	uA
				8M	500	520	
				16M	950	970	
				24M	1400	1420	
	All peripheral clock OFF	V _{core} =1.55V VDD=1.8-5.5V	RCH clock source	4M	110	125	
				8M	190	210	
				16M	330	360	
				24M	470	500	
				32M	580	610	
I _{DD} (LP Run)	All peripherals clock ON, Run while(1) in Flash	V _{core} =1.55V VDD=1.8-5.5V	XTL 32.768KHz (Driver = 1)	TA = -40 to 25° C	7	9	uA
				TA = 50 ° C	7.3	9.2	
				TA = 85 ° C	8.9	11.3	
	All peripherals	V _{core} =1.55V VDD=1.8-5.5V	XTL 32.768KHz	TA = -40 to 25° C	6	8	
				TA = 50 ° C	6.1	8.2	

	clock OFF, Run while(1) in Flash		(Driver = 1)	TA = 85 ° C	7.7	10.1		
I _{DD} (LP Sleep)	All peripherals clock ON	V _{core} =1.55V VDD=1.8-5.5V	XTL 32.768KHz (Driver = 1)	TA = -40 to 25° C	3.3	3.5	uA	
				TA = 50 ° C	3.6	3.8		
				TA = 85 ° C	5.4	5.8		
	All peripherals clock OFF except LPTimer and RTC	V _{core} =1.55V VDD=1.8-5.5V	XTL 32.768KHz (Driver = 1)	TA = -40 to 25° C	2.2	2.4		
TA = 50 ° C				2.5	2.6			
I _{DD} (DeepSleep)	All peripherals clock OFF except RTC、 WDT、 LPTimer	V _{core} =1.55V VDD=1.8-5.5V		TA = -40 to 25° C	1.5	1.65	uA	
				TA = 50 ° C	1.85	2.2		
				TA = 85 ° C	3.5	4.2		
	All peripherals clock OFF except WDT	V _{core} =1.55V VDD=1.8-5.5V			TA = -40 to 25° C	1.2		1.3
					TA = 50 ° C	1.5		1.8
					TA = 85 ° C	3.1		3.7
	All peripherals clock OFF except LPTimer	V _{core} =1.55V VDD=1.8-5.5V			TA = -40 to 25° C	0.9		1
					TA = 50 ° C	1.1		1.3
					TA = 85 ° C	2.6		3
	All peripherals clock OFF except RTC	V _{core} =1.55V VDD=1.8-5.5V			TA = -40 to 25° C	1.0		1.1
					TA = 50 ° C	1.2		1.5
					TA = 85 ° C	2.6		3.4
All peripherals clock OFF	V _{core} =1.55V VDD=1.8-5.5V			TA = -40 to 25° C	0.42	0.6		
				TA = 50 ° C	0.75	0.95		
				TA = 85 ° C	2.2	2.7		

1. Guaranteed by characterization results at 85 °C, unless otherwise specified.

表 7-2 工作电流特性

Power On Reset/Brown Out Reset

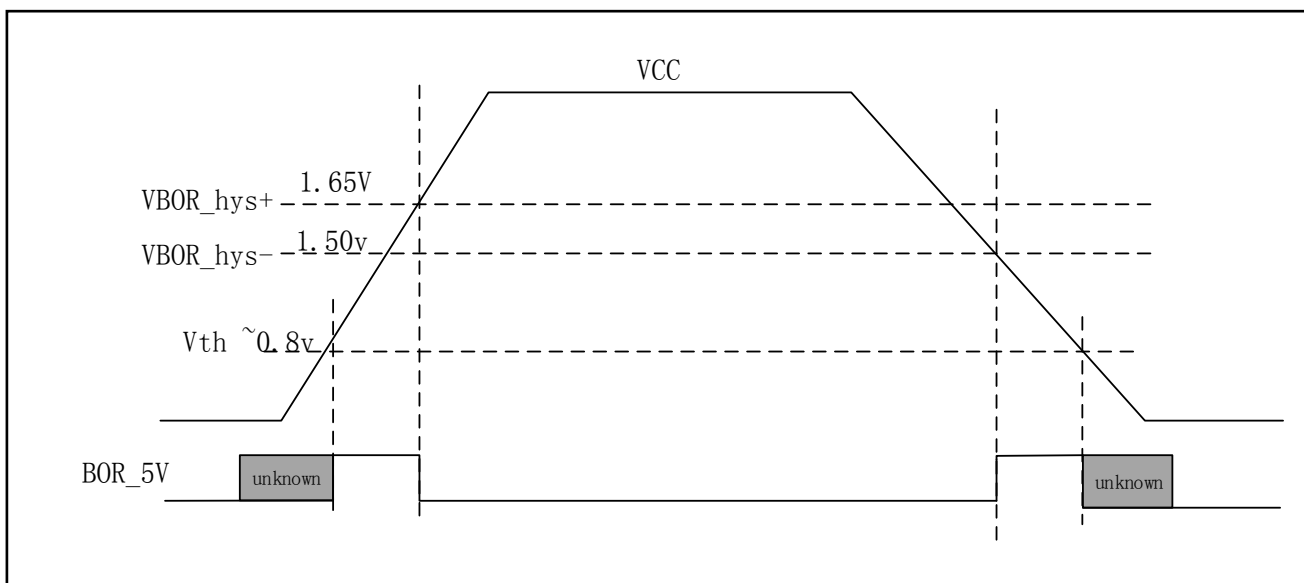


图 7-1 POR/Brown Out 示意图

注意:

- POR/BOR 检测的是 V15(VDD)上的电压值。
- 不受 V15 上下电速率约束，只检测阈值。
- 上电与掉电的检测阈值相同，V15 低于该阈值即发 Reset 脉冲。
- 一旦产生 Reset 脉冲，脉冲持续宽度不会小于 Treset，保证系统能完全复位。

Symbol	Parameter	Conditions	Min	Typ	Max	Unit
V _{por}	POR 释放电压（上电过程）		1.45	1.50	1.65	V
	BOR 检测电压（掉电过程）					

表 7-3 POR/Brown Out

7.4 交流特性

7.4.1 输出特性——端口

Symbol	Parameter	Conditions	Min	Max	Unit
V _{OH}	High level output voltage Source Current	Sourcing 4 mA, VCC = 3.3 V (see Note 1)	VCC-0.25		V
		Sourcing 6 mA, VCC = 3.3 V (see Note 2)	VCC-0.6		V
V _{OL}	Low level output voltage Sink Current	Sinking 4 mA, VCC = 3.3 V (see Note 1)		VSS+0.25	V
		Sinking 6 mA, VCC = 3.3 V (see Note 2)		VSS+0.6	V
V _{OHD}	High level output voltage Double source Current	Sourcing 8 mA, VCC = 3.3 V (see Note 1)	VCC-0.25		V
		Sourcing 12 mA, VCC = 3.3V (see Note 2)	VCC-0.6		V
V _{OLD}	Low level output voltage Double Sink Current	Sinking 8 mA, VCC = 3.3 V (see Note 1)		VSS+0.25	V
		Sinking 12 mA, VCC = 3.3 V (see Note 2)		VSS+0.6	V

表 7-4 端口输出特性

Notes:

1. The maximum total current, IOH(max) and IOL(max), for all outputs combined, should not exceed 40 mA to satisfy the maximum specified voltage drop.
2. The maximum total current, IOH(max) and IOL(max), for all outputs combined, should not exceed 100 mA to satisfy the maximum specified voltage drop.

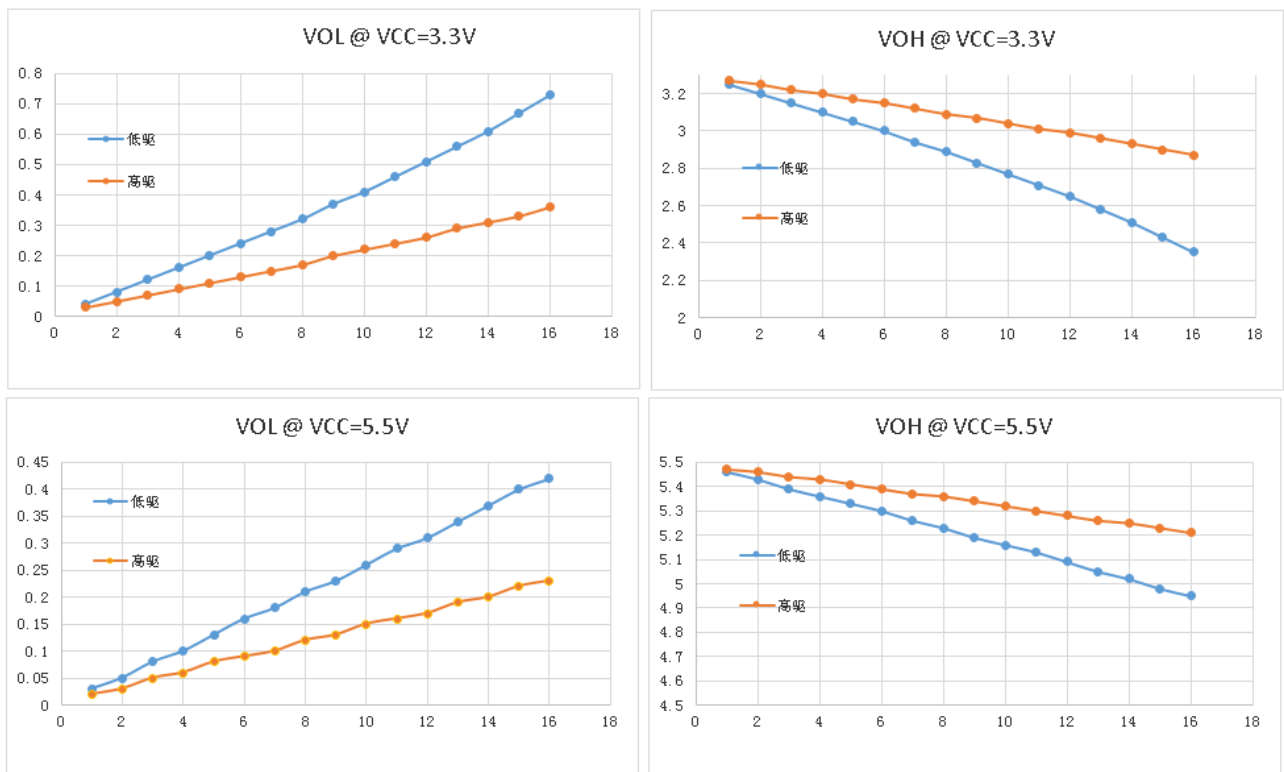


图 7-2 端口 V_{OH}/V_{OL} 实测曲线

7.4.2 输入特性——端口 P0,P1,P2,P3, RESET

Symbol	Papameter	Conditions	Min	Typ	Max	Unit
V _{IT+}	Positive-going input threshold voltage	VCC=1.8v	1	1.1	1.2	V
		VCC=3.3v	1.8	2	2.2	V
		VCC=5.5v	2.9	3.1	3.3	V
V _{IT-}	Negative-going input threshold voltage	VCC=1.8v	0.6	0.7	0.8	V
		VCC=3.3v	1.1	1.3	1.5	V
		VCC=5.5v	2	2.2	2.4	V
V _{hys}	Input voltage hysteresis (V _{IT+} - V _{IT-})	VCC=1.8v	0.4	0.4	0.4	V
		VCC=3.3v	0.7	0.7	0.7	V
		VCC=5.5v	0.9	0.9	0.9	V
R _{pullhigh}	Pullup resistor	Pullup enabled		80		Kohm
C _{input}	Input capacitance			5		pf

7.4.3 端口外部输入采样要求——Timer Gate/Timer Clock

Symbol	Papameter	Conditions	VCC	Min	Max	Unit
t(int)	External interrupt timing	External trigger signal for the interrupt flag (see Note 1)	1.8v	30		ns
			3.3v	30		ns
			5.5v	30		ns
t(cap)	Timer capture timing	Timer4/5/6 capture pulse width F _{system} = 4MHz	1.8v	0.5		us
			3.3v	0.5		us
			5.5v	0.5		us
t(clk)	Timer clock frequency applied to pin	Timer0/1/2/4/5/6 external clock input F _{system} = 4MHz	1.8v		PCLK/2	MHz
			3.3v		PCLK/2	MHz
			5.5v		PCLK/2	MHz
t(pca)	PCA clock frequency applied to pin	PCA external clock input F _{system} = 4MHz	1.8v		PCLK/8	MHz
			3.3v		PCLK/8	MHz
			5.5v		PCLK/8	MHz

Note:

1. The external signal sets the interrupt flag every time the minimum t_(int) parameters are met. It may be set even with trigger signals shorter than t_(int).

7.4.4 端口漏电特性——P0,P1,P2,P3

Symbol	Papameter	Conditions	VCC	Max	Unit
I _{lkg(Px.y)}	Leakage current	V _(Px.y) (see Note 1,2)	1.8 V/3.6 V	±50	nA

Notes:

1. The leakage current is measured with VSS or VCC applied to the corresponding pin(s), unless otherwise noted.

2. The port pin must be selected as input.

7.4.5 内部 RCH 振荡器

Symbol	Papameter	Conditions	Min	Typ	Max	Unit
F _{MCLK}	Internal RC Oscillation frequency		4.0	4.0 8.0 16.0 22.12 24.0	24.0	MHz
T _{Mstart}	Start-up time Not including software calibration	F _{MCLK} = 4MHz		6.0		μs
		F _{MCLK} = 8MHz		4.0		μs
		F _{MCLK} = 16MHz		3.0		μs
		F _{MCLK} = 24MHz		2.5		μs
I _{MCLK}	Current consumption	F _{MCLK} = 4MHz		80		μA
		F _{MCLK} = 8MHz		100		μA
		F _{MCLK} = 16MHz		120		μA
		F _{MCLK} = 24MHz		140		μA
DC _{MCLK}	Duty cycle		45	50	55	%
Dev _M	Frequency Deviation	VCC = 1.8V ~ 5.5V T _{AMB} = -40 °C ~ 85 °C	-2.5		+2.5	%
		VCC = 1.8V ~ 5.5V T _{AMB} = -20 °C ~ 50 °C	-2.0		+2.0	%

7.4.6 内部 RCL 振荡器

Symbol	Papameter	Conditions	Min	Typ	Max	Unit
F _{ACLK}	Internal RC Oscillation Frequency			38.4 32.768		KHz
T _{ACLK}	Start up time			100		uS
DC _{ACLK}	Duty cycle		25	50	75	%
I _{ACLK}	Current consumption			0.25		μA
Dev _A	Frequency Deviation	VCC = 1.8V ~ 5.5V T _{AMB} = -40 °C ~ 85 °C	-2.0		+2.0	%
		VCC = 1.8V ~ 5.5V T _{AMB} = -20 °C ~ 50 °C	-1.5		+1.5	%

7.4.7 外部 32.768KHz 晶振

Symbol	Parameter	Conditions	Min	Typ	Max	Unit
F _{SCLK}	Crystal frequency			32.768		KHz
ESR _{SCLK}	Supported crystal equivalent series resistance			65	85	kOhm
C _{SCLK}	Supported crystal external load range	There are 2 C _{SCLK} on 2 crystal pins individually	0	12		pF
DC _{ACLK}	Duty cycle		40	50	60	%
I _{dd} ⁽¹⁾	Current consumption when stable	ESR= 65 kOhm C _{SCLK} =12 pF		660	1000	nA
T _{Start}	Start-up time.	ESR=65 kOhm, C _{SCLK} =12 pF, 40% - 60% duty cycle has been reached		500		ms

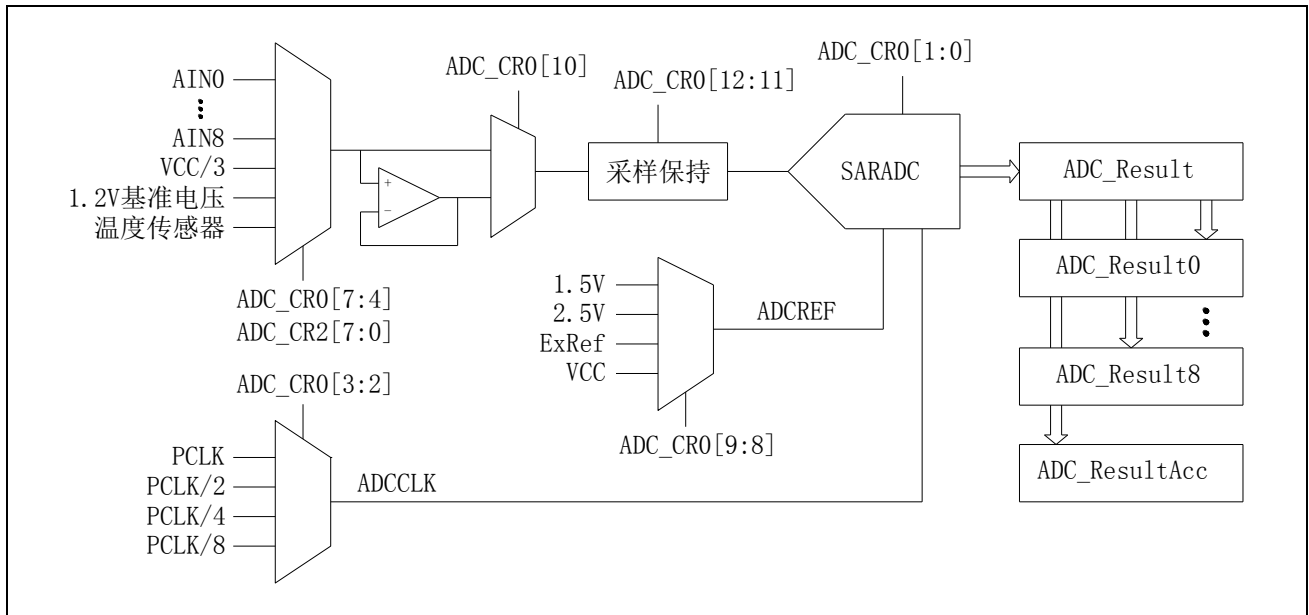
(1) XTL_CR.Driver=0011, ESR=65K.

7.4.8 外部 XTH 晶振

Symbol	Parameter	Conditions	Min	Typ	Max	Unit
F _{FCLK}	Crystal frequency		4		32	MHz
ESR _{FCLK}	Supported crystal equivalent series resistance			30 400	60 1500	Ohm
C _{FCLK}	Supported crystal external load range	There are 2 C _{FCLK} on 2 crystal pins individually	12		24	pF
DC _{FCLK}	Duty cycle		40	50	60	%
I _{dd} ⁽²⁾	Current consumption	32M Xtal, C _{FCLK} =12pF, ESR=30ohm		600		uA
T _{Start}	Start-up time.	4M~32MHz	200		400	us

(2) Current consumption could vary with oscillating frequency, XTH_CR.Driver=1110, input bias current.

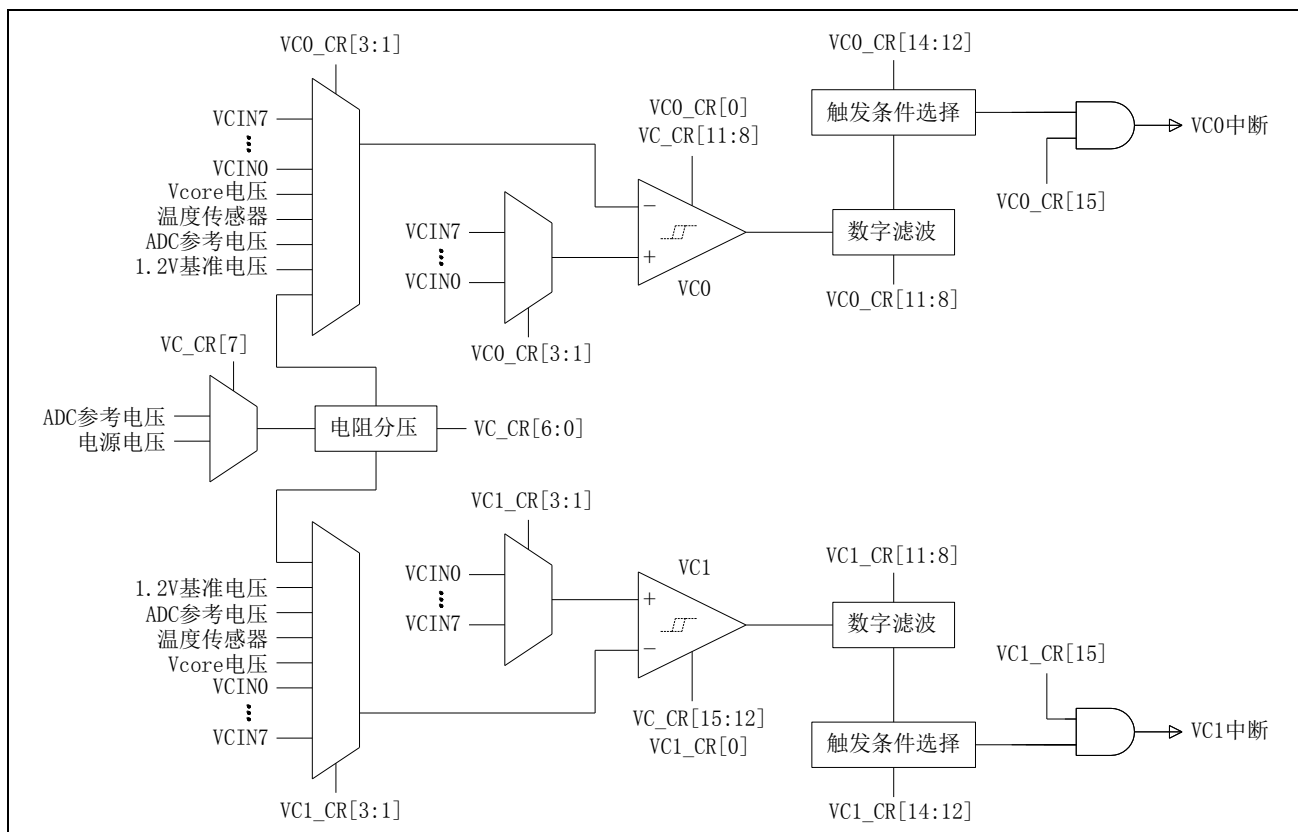
7.5 12 位 A/D 转换器



Symbol	Parameter	Conditions	Min	Typ	Max	Unit
V_{ADCIN}	Input voltage range	Single ended	0		$V_{ADCREFIN}$	V
$V_{ADCREFIN}$	Input range of external reference voltage	Single ended	0		5.5	V
V_{REF25}	Internal 2.5v Reference Voltage	常温25℃ 3.3V	2.475	2.5	2.525	V
V_{REF15}	Internal 1.5v Reference Voltage	常温25℃ 3.3V	1.485	1.5	1.515	V
I_{ADC1}	Active current including reference generator and buffer	200kSPS		2		mA
I_{ADC2}	Active current without reference generator and buffer	1MSPS		0.5		mA
C_{ADCIN}	ADC input capacitance			16	19.2	pF
F_{ADCCLK}	ADC clock Frequency				24M	Hz
$T_{ADCSTART}$	Startup time of reference generator and ADC core			30		μS
$T_{ADCCONV}$	Conversion time		20	24	28	cycles
ENOB	Effective Bits	1MSPS@VCC>=2.7v 500KSPS@VCC>=2.4v 200KSPS@VCC>=1.8v REF=EXREF		10.3		Bit
		1MSPS@VCC>=2.7v 500KSPS@VCC>=2.4v 200KSPS@VCC>=1.8v		10.3		Bit

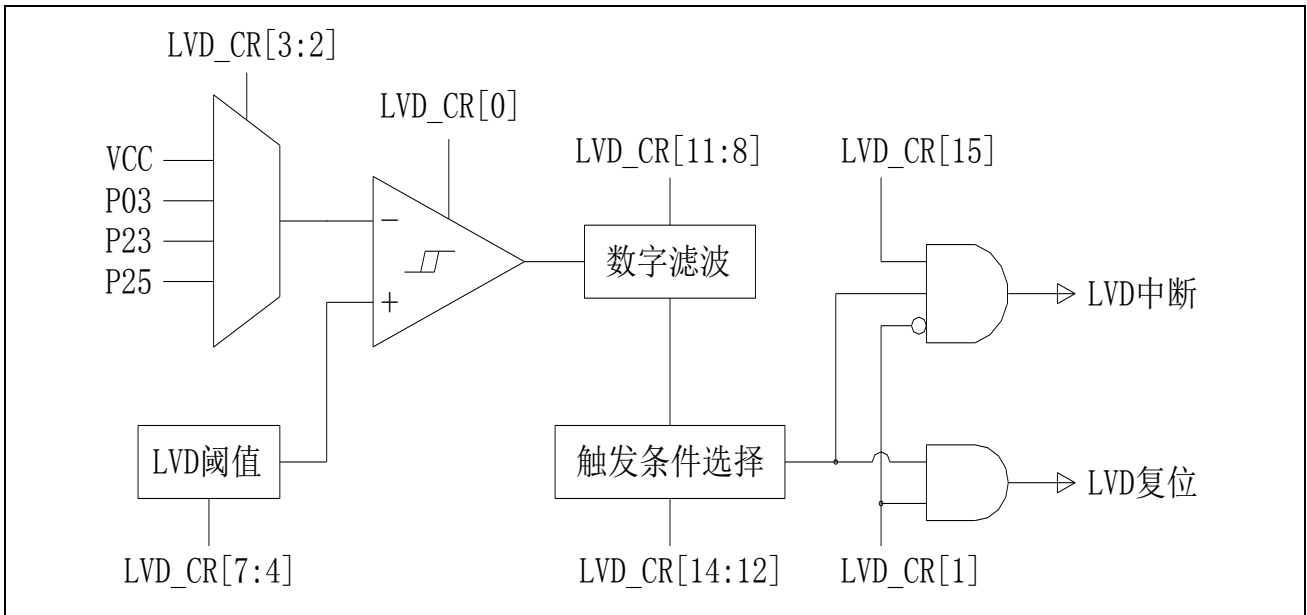
Symbol	Parameter	Conditions	Min	Typ	Max	Unit
		REF=VCC				
		200KSPS @ VCC >= 1.8v REF=internal 1.5V		9.4		Bit
		200KSPS @ VCC >= 2.8v REF=internal 2.5V		9.4		Bit
SNR	Signal to Noise Ratio	1MSPS @ VCC >= 2.7v 500KSPS @ VCC >= 2.4v 200KSPS @ VCC >= 1.8v REF=EXREF		68.2		dB
		1MSPS @ VCC >= 2.7v 500KSPS @ VCC >= 2.4v 200KSPS @ VCC >= 1.8v REF=VCC		68.2		dB
		200KSPS @ VCC >= 1.8v REF=internal 1.5V		60		dB
		200KSPS @ VCC >= 2.8v REF=internal 2.5V		60		dB
DNL	Differential non-linearity		-1		1	LSB
INL	Integral non-linearity		-3		3	LSB
E _o	Offset error			0		LSB
E _g	Gain error			0		LSB
MC	Missing code		11.999	12		Bits

7.6 模拟电压比较器



Symbol	Parameter	Conditions	Min	Typ	Max	Unit
Vin	Input voltage range		0		5.5	V
Vincom	Input common mode range		0		VCC-0.2	
Voffset	Input offset	常温25℃ 3.3V	-10		+10	mV
V1P2_AT	Internal 1.2V reference from main bandgap			1.2		V
Icomp	Comparator's current	VCx_BIAS_SEL=00 VCx_BIAS_SEL=01 VCx_BIAS_SEL=10 VCx_BIAS_SEL=11		0.16 1.28 10 20		uA
Tresponse	Comparator's response time when one input cross another	VCx_BIAS_SEL=00 VCx_BIAS_SEL=01 VCx_BIAS_SEL=10 VCx_BIAS_SEL=11		20 5 1 0.2		uS
Tsetup	Comparator's setup time when ENABLE. Input signals unchanged.	VCx_BIAS_SEL=00 VCx_BIAS_SEL=01 VCx_BIAS_SEL=10 VCx_BIAS_SEL=11		20 5 1 0.2		uS
Twarmup1	From main bandgap enable to V1P2_AT stable			20		uS
Twarmup2	From 2.5V enable & BGR enable to V2P5 stable.			15		uS
Iv2p5	V2P5 current			4		uA
Tfilter	Digital filter time	VC_debounce = 000 VC_debounce = 001 VC_debounce = 010 VC_debounce = 011 VC_debounce = 100 VC_debounce = 101 VC_debounce = 110 VC_debounce = 111		25 50 100 400 1600 6000 25000 100000		μS

7.7 低电压检测特性



Symbol	Parameter	Conditions	Min	Typ	Max	Unit
Vex	External input voltage range		0		VCC	V
Vlevel	VCC or VEX's detectable threshold	LVD_CR.VTDS = 0000 LVD_CR.VTDS = 0001 LVD_CR.VTDS = 0010 LVD_CR.VTDS = 0011 LVD_CR.VTDS = 0100 LVD_CR.VTDS = 0101 LVD_CR.VTDS = 0110 LVD_CR.VTDS = 0111 LVD_CR.VTDS = 1000 LVD_CR.VTDS = 1001 LVD_CR.VTDS = 1010 LVD_CR.VTDS = 1011 LVD_CR.VTDS = 1100 LVD_CR.VTDS = 1101 LVD_CR.VTDS = 1110 LVD_CR.VTDS = 1111		1.86 1.96 2.07 2.17 2.27 2.38 2.48 2.58 2.69 2.79 2.89 3.00 3.10 3.20 3.31 3.41		V
Icomp	Detector's current			0.12		uA
Tresponse	Detector's response time when VCC or VEX fall below or rise above the threshold			80		uS
Tsetup	Detector's setup time when ENABLE. VCC or VEX unchanged.			5		uS
Vhyste	Hysteresis voltage			20		mV
Tfilter	Digital filter time	LVD_debounce = 000 LVD_debounce = 001 LVD_debounce = 010 LVD_debounce = 011 LVD_debounce = 100 LVD_debounce = 101 LVD_debounce = 110 LVD_debounce = 111		30us 40us 50us 130us 480us 1.8ms 7.3ms 29ms		

7.8 闪存擦/写特性

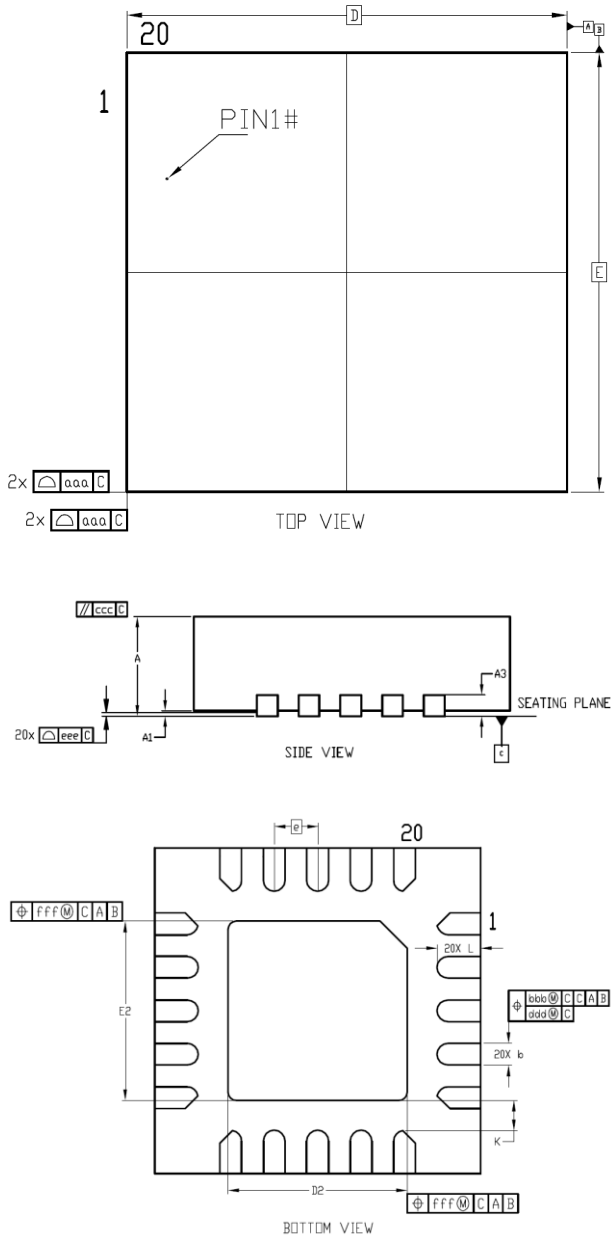
Symbol	Parameter	Conditions	Min	Typ	Max	Unit
EC_{flash}	Sector Endurance		100K			cycles
RET_{flash}	Data Retention	常温	100			Years
		85°C	20			Years
T_{prog}	Byte Program Time		6		7.5	μs
T_{erase}	Sector Erase Time		4		5	ms
	Chip Erase Time		30		40	ms

7.9 低功耗模式返回时间

Symbol	Parameter	Conditions	Min	Typ	Max	Unit
T_{wakeup}	Deep sleep mode to Active mode	Regulator voltage=1.5V, $T_{\text{AMB}} = 25^{\circ}\text{C}$ 4M 8M 16M 24M		4.0 3.1 2.8 2.7		μs

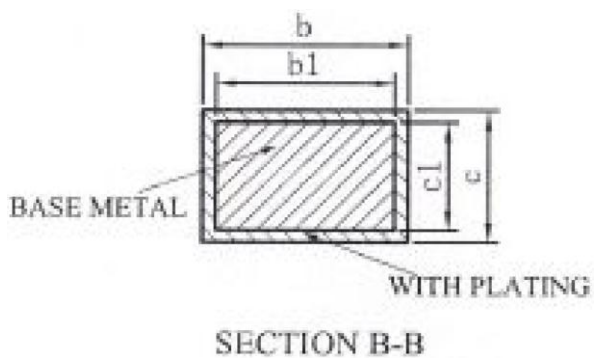
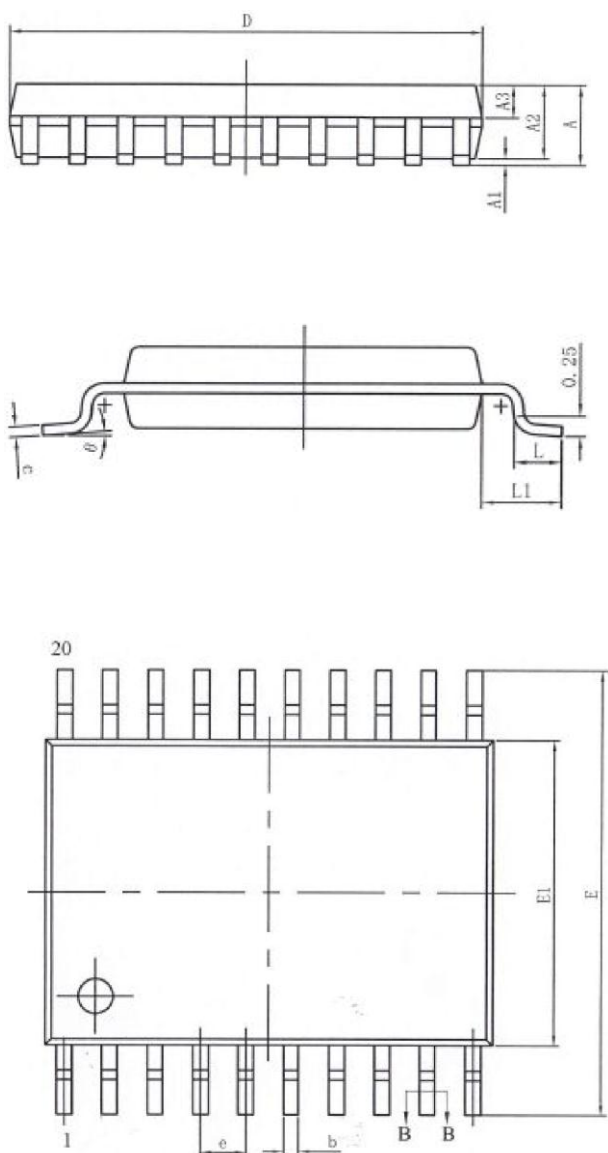
8. 封装尺寸

QFN20 封装



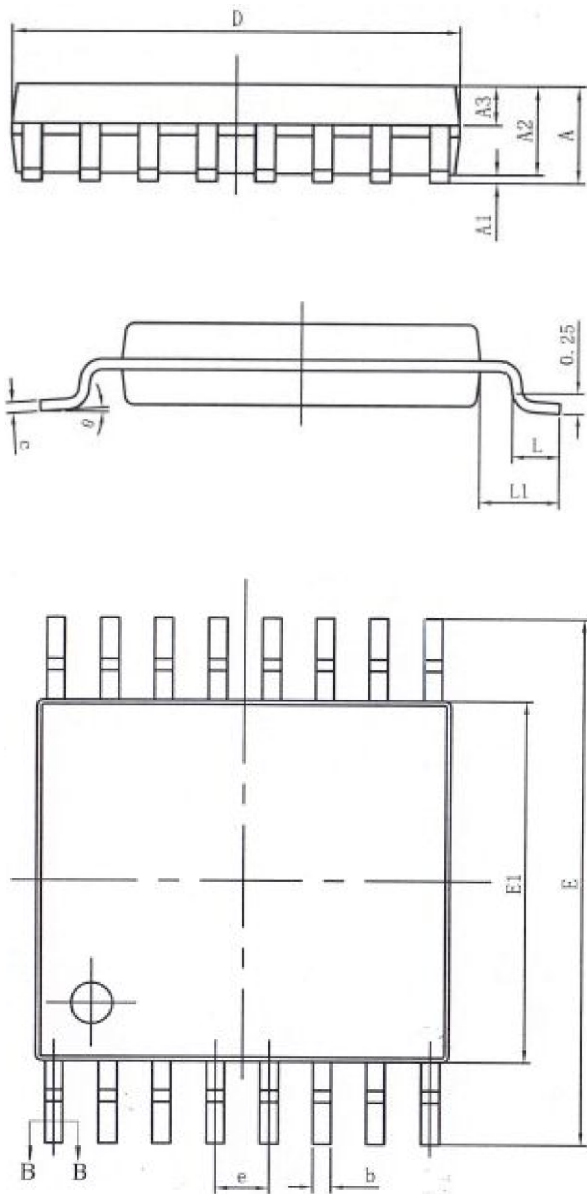
Symbol	QFN20 (3x3)		
	Min	Nom	Max
A	0.70	0.75	0.80
	0.80	0.85	0.90
A1	0	0.02	0.05
A3	--	0.20REF	--
b	0.15	0.20	0.25
D	3.00BSC		
E	3.00BSC		
D2	1.60	1.65	1.70
E2	1.60	1.65	1.70
e	0.40BSC		
L	0.35	0.40	0.45
K	0.20	--	--
aaa	0.15		
bbb	0.10		
ccc	0.10		
ddd	0.05		
eee	0.08		
fff	0.10		

TSSOP20 封装

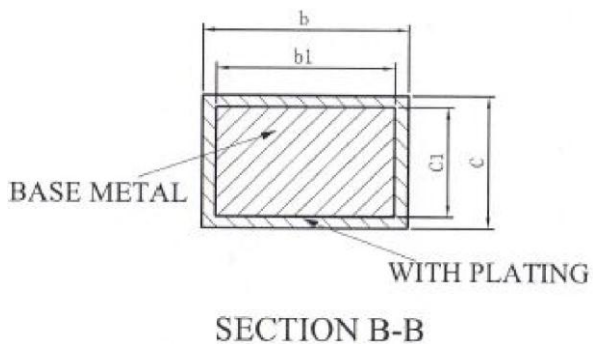


Symbol	TSSOP20		
	Min	Nom	Max
A	--	--	1.20
A1	0.05	--	0.15
A2	0.80	1.00	1.05
A3	0.39	0.44	0.49
b	0.20	--	0.29
b1	0.19	0.22	0.25
c	0.13	--	0.18
c1	0.12	0.13	0.14
D	6.40	6.50	6.50
E	6.20	6.40	6.60
E1	4.30	4.40	4.50
e	0.65BSC		
L	0.45	0.60	0.75
L1	1.00BSC		
θ	0	--	8°

TSSOP16 封装



Symbol	TSSOP16		
	Min	Nom	Max
A	--	--	1.20
A1	0.05	--	0.15
A2	0.90	1.00	1.05
A3	0.39	0.44	0.49
b	0.20	--	0.29
b1	0.19	0.22	0.25
c	0.13	--	0.18
c1	0.12	0.13	0.14
D	4.86	4.96	5.06
E	6.20	6.40	6.60
E1	4.30	4.40	4.50
e	0.65BSC		
L	0.45	0.60	0.75
L1	1.00BSC		
θ	0	--	8°



9. 版本记录 & 联系方式

版本	修订日期	修订内容摘要
Rev1.0	2018/1/23	HC32L110 系列数据手册初版发布。
Rev1.1	2018/4/4	版本更新。
Rev1.2	2018/4/17	修正 Flash 参数。



如果您在购买与使用过程中有任何意见或建议，请随时与我们联系。

Email : mcu@hdsc.com.cn

网址 : www.hdsc.com.cn

通信地址 : 上海市张江高科园区碧波路 572 弄 39 号

邮编 : 201203



X-ON Electronics

Largest Supplier of Electrical and Electronic Components

Click to view similar products for [EEPROM](#) category:

Click to view products by [HDSC](#) manufacturer:

Other Similar products are found below :

[M29F040-70K6](#) [718278CB](#) [718620G](#) [AT28C256-15PU-ND](#) [444358RB](#) [444362FB](#) [BR93C46-WMN7TP](#) [442652G](#) [701986CB](#)
[TC58NVG0S3HBAI4](#) [5962-8751413XA](#) [TC58BVG0S3HBAI4](#) [TH58NYG3S0HBAI6](#) [CAT25320YIGT-KK](#) [CAT25320DWF](#) [LE24C162-R-](#)
[E](#) [5962-8751417YA](#) [5962-8751409YA](#) [CAT25M01LI-G](#) [DS28E11P+](#) [BR9016AF-WE2](#) [LE2464DXATBG](#) [CAS93C66VP2I-GT3](#)
[DS28E25+T](#) [DS28EL15Q+T](#) [M95320-DFDW6TP](#) [DS28E05GB+T](#) [AT25320B-SSPDGV-T](#) [HE24C64WLCSPD](#) [BL24SA128B-CSRC](#)
[24FC16T-I/OT](#) [24FC08T-I/OT](#) [M24128-BFMN6TP](#) [S-24CS04AFM-TFH-U](#) [M24C04-FMC5TG](#) [M24C16-DRMN3TPK](#) [M24C64-DFMN6TP](#)
[34AA02-EMS](#) [M95080-RMC6TG](#) [M95128-DFCS6TP/K](#) [M95128-DFDW6TP](#) [M95256-DFMN6TP](#) [M95320-RDW6TP](#) [M95640-RDW6TP](#)
[AT17LV010-10CU](#) [AT24C01C-SSHM-B](#) [AT24C01D-MAHM-T](#) [AT24C04D-MAHM-T](#) [AT24C04D-SSHM-T](#) [AT24C08C-SSHM-B](#)