

特性:

- 1.5MHz 固定开关频率
- 高达 95% 以上的输出效率
- 最大 2.5A 输出电流
- 无需防反灌电流二极管
- 无需外置功率 MOS 管或续流二极管
- 充电状态双输出、无电池和故障状态显示
- 精度达到 $\pm 1\%$ 的 4.2V / 4.35V 预充电电压
- 用于电池电量检测的充电电流监控器输出
- 2.9V 涓流充电
- C/10 充电终止
- 软启动限制浪涌电流
- 电池温度监测功能
- 输出短路保护功能
- 工作温度范围 -40°C 至 105°C
- 采用 ESOP-8L / DFN3*3-8L 封装

应用:

- 充电器
- 便携式数码设备

概述:

HE3342E 是一款面向 5V 供电输出高达 2A 锂离子电池充电芯片。它是采用 1.5MHz 固定频率的同步降压型转换器，因此具有高达 90% 以上的充电效率，自身发热量极小。芯片包括完整的充电终止电路、自动再充电和一个精确度达 $\pm 1\%$ 的 4.2V/4.35V 预设充电电压，内部集成了防反灌保护、输出短路保护、芯片及电池温度保护等多种功能。芯片采用带散热片的 ESOP8 和小型扁平化 DFN3*3 封装，并且只需极少的外围元器件，因此能够被嵌入在各种手持式应用中，作为大容量电池的高效充电器。

典型应用:

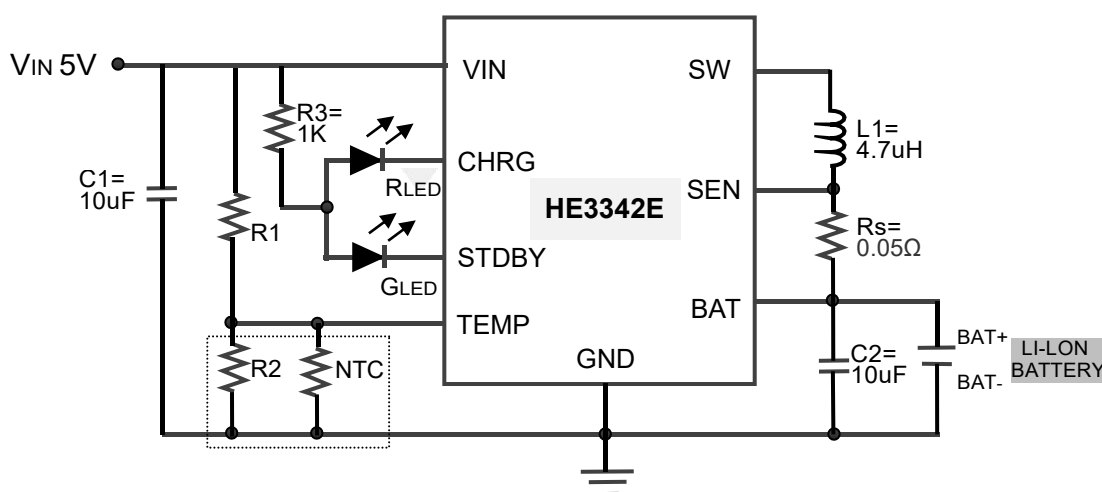


图1. 典型应用原理图

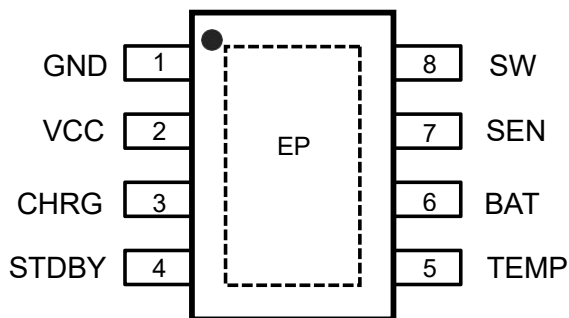
引脚设置:


图2. ESOP-8L 引脚定义图

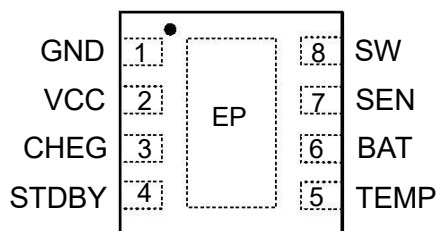
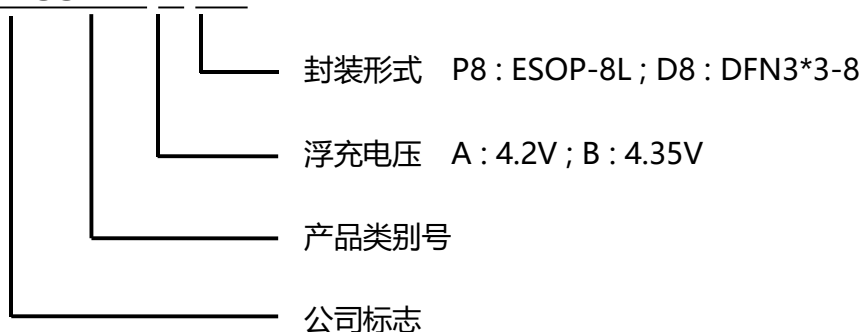


图3. DFN3*3-8 引脚定义图

引脚描述:

引脚	名称	功能
1	GND	接地端.
2	VCC	电源输入端. 当 VCC 与 BAT 管脚的电压差小于 30mV 时, HE3342E 将进入低功耗的停机模式, 此时 BAT 管脚的电流将小于 2uA.
3	CHRG	电池充电状态指示端. 当充电器向电池充电时, 该管脚被内部开关拉至低电平, 表示充电正在进行; 否则该管脚处于高阻态.
4	STDBY	电池充电完成指示端. 当电池充电完成时, 该管脚被内部开关拉至低电平, 表示充电完成; 否则该管脚处于高阻态.
5	TEMP	电池温度检测输入端. 将 TEMP 管脚接到电池的 NTC 传感器的输出端. 如果 TEMP 管脚的电压小于输入电压的 45% 或者大于输入电压的 80%, 意味着电池温度过低或过高, 则充电被暂停; 如果 TEMP 直接接 VCC, 电池温度检测功能取消, 其他充电功能正常; 如果 TEMP 直接接 GND, 则进入待机模式, 充电终止.
6	BAT	连接电池正极. 在芯片被禁止工作或者睡眠模式时, BAT 管脚的漏电流小于 2uA. 当芯片处于充电状态时 BAT 引脚输出充电电流以及提供电池 4.2V/4.35V 的限制电压.
7	SEN	充电电流设置脚, 输出电流通过公式 $I_{bat}=0.1/R_s$
8	SW	开关输出端. 为芯片的电流输出端与外部电感相连作为电池充电电流的输入端.
EP	EPAD	散热片, 接地

订单信息:
HE3342E X XX


型号	丝印	描述	封装	最小订单量
HE3342EAP8	Sb02C-A	单节 2A 开关型锂离子电池充电芯片,	ESOP-8L	2500 PCS
HE3342EAD8	A42 Sb02	V _{FLOAT} =4.2V ±1%;	DFN3*3-8	3000 PCS
HE3343EBP8	Sb02C-B	单节 2A 开关型锂离子电池充电芯片,	ESOP-8L	2500 PCS
HE3343EBD8	A43 Sb02	V _{FLOAT} =4.35V ±1%;	DFN3*3-8	3000 PCS

注意: HEERMICR 所有产品都符合 RoHS 标准且不含铅 (Pb)

绝对最大极限值⁽¹⁾⁽²⁾

参数	极限值	符号
VIN 输入电压	-0.3 ~ 6.5	V
VBAT 端电压	-0.3 ~ 7.0	V
CHRG、STDBY 端电压	-0.3 ~ 8.0	V
SW、SEN、TEMP	-0.3 ~ 7.0	V
最大工作结温	145	°C
工作温度范围	-40 ~ 85	°C
储存温度范围 Tstg	-65 ~ 125	°C
封装热阻 θ_{JA}	60	°C/W
引脚焊接温度 (Soldering, 10sec)	±260	°C
ESD (Machine Mode)	±200	V
ESD (Human Body Mode)	±2000	V

备注 1: 超过工作极限状态可能会损坏本产品。

备注 2: 不能保证在极限工作状态外正常工作。

电气特性 (如果没有特殊说明, 环境温度=25°C, 输入电压=5V)

参数	符号	条件	最小	典型	最大	单位
输入电源电压	V_{CC}		4.50	5.0	6.5	V
输入电源电流	I_{CC}	充电模式		250	500	μA
		待机模式 (充电终止)		220	280	μA
		停机模式 $V_{CC} < V_{BAT}$, or $V_{CC} < V_{UVLO}$		190	280	μA
输出浮充电压	V_{FLOAT}	$0^{\circ}C \leq T_A \leq 85^{\circ}C$ (HE3342EA)	4.16	4.20	4.25	V
		$0^{\circ}C \leq T_A \leq 85^{\circ}C$ (HE3342EB)	4.16	4.20	4.25	V
BAT 端充电电流	I_{BAT}	恒流模式, $R_S = 0.1\Omega$	900	1000	1100	mA
		恒流模式, $R_S = 0.05\Omega$	1800	2000	2200	mA
		待机模式, $V_{BAT} = 4.20V$	0	-2.0	-5.0	μA
		停机模式		1	2	μA
涓流充电电流	I_{TRIKL}	$V_{BAT} < V_{TRIKL}$, $R_S = 0.05\Omega$	150	200	250	mA
涓流充电门限电压	V_{TRIKL}	V_{BAT} 上升	2.8	2.9	3.0	V
涓流充电迟滞电压	V_{TRHYS}	V_{BAT} 下降	70	100	130	mV
VCC 欠压锁定电压	V_{UVLO}	V_{CC} 上升	3.6	3.8	4.0	V
VCC 欠压锁定迟滞电压	V_{UVHYS}	V_{CC} 下降	150	200	250	mV
VCC -VBAT 锁闭电压	V_{ASD}	V_{CC} 上升	120	200	280	mV
		V_{CC} 下降	30	40	50	mV
C/10 终止电流门限(2)	I_{TERM}	$R_S = 0.1\Omega$		100		mA
		$R_S = 0.05\Omega$		200		mA
CHRG 端输出低电平	V_{CHRG}	$I_{CHRG} = 5mA$		0.35	0.5	V
STDBY 端输出低电平	V_{STDBY}	$I_{STDBY} = 5mA$		0.35	0.5	V
TEMP 引脚高端翻转电压	V_{TS-H}			80		% V_{CC}
TEMP 引脚低端翻转电压	V_{TS-L}			45		% V_{CC}
再充电电池门限电压	V_{RECHG}	$V_{FLOAT} - V_{RECHG}$		200	330	mV
开关频率	f_{OSC}			1.5		MHz
P MOSFET 导通电阻	R_{PFET}			150		$m\Omega$
N MOSFET 导通电阻	R_{NFET}			120		$m\Omega$
软启动时间	t_{SS}			20		μs
再充电延时时间	t_{RECHG}	V_{BAT} 由高到低	0.8	1.8	4	ms
充电终止延时时间	t_{TERM}	I_{BAT} 降至 $I_{CHG}/10$ 以下	0.6	1.4	3	ms

使用说明:

■ 工作原理

HE3342E 是一款面向 5V 交流适配器的 2A 锂离子电池充电 IC。它是采用 1.5MHz 固定频率的同步降压型转换器，利用芯片内部的功率管对电池进行涪流、恒流和恒压充电。充电电流可以用外部电阻编程设定，最大持续充电电流可达 2A，不需要另加防倒灌二极管。具有高达 90% 以上的充电效率，且自身发热量极小。HE3342E 包含两个漏极开路输出的状态指示端，充电状态指示端 CHRG 和充电满状态指示端 STDBY。芯片内部的功率管理电路在芯片结温超过 145°C 时自动降低充电电流，这个功能可以为用户最大限度的利用芯片处理能力，不用担心芯片过热而损坏芯片或者损坏外部元器件。当输入电压大于电源低电压检测阈值，HE3342E 开始对电池充电，CHRG 管脚输出低电平，表示充电正在进行。如果电池电压低于 2.9V，充电器用小电流对电池进行涪流预充电。恒流模式对电池充电时，充电电流由 RS 确定。当电池电压接近 4.2V/4.35V 时，充电电流将逐渐减小，HE3342E 进入恒压模式。当充电电流减小到充电结束阈值时，充电周期结束，CHRG 端输出高阻态，STDBY 端输出低电平。充电结束阈值是恒流充电电流的 10%。当电池电压降到再充电阈值以下时，HE3342E 自动开始新的充电周期。芯片内部的高精度的电压基准源，误差放大器和电阻分压网络确保电池端调制电压的精度在 1% 以内，满足了锂离子电池和锂聚合物电池精确充电的要求。当输入电压掉电或者输入电压低于电池电压时，充电器进入低功耗的睡眠模式，电池端消耗的电流小于 3uA，从而增加了待机时间。

■ 充电电流设定

电池充电的电流 IBAT，由连接在 SW 端及 BAT 端的外部电流检测电阻 RS 确定(如典型应用图)，RS 可由该电阻两端的调整阈值电压 VSW 和恒流充电电流的比值来确定，恒流状态下 RS 两端的电压为 100mV。:

$$I_{BAT} = \frac{0.1V}{R_S}$$

RS 及对应的恒流充电电流:

Rs (Ω)	IBAT (mA)
1	100
0.2	500
0.1	1000
0.067	1500
0.05	2000

■ 充电终止

当充电电流在达到最终悬浮电压之后降至设定值的 1/10 时，充电循环被终止。该条件是采用一个内部滤波比较器对 RS 的压降进行监控来检测的。当 RS 两端电压差至 10mV 以下的时间超过 TTERM (一般为 1.8ms) 时，充电被停止，充电电流被锁断。芯片进入待机模式，此时输入电源电流降至 140uA。

(注: C/10 终止在涪流充电模式和热限制充电模式中失效)。充电时，BAT 引脚上的瞬变负载会使 RS 两端电压在 DC 充电电流降至设定值的 1/10 之间短暂的降至 10mV 以下。终止比较器上的 1.8ms 滤波时间 TTERM 确保这种性质的瞬变负载不会导致充电循环过早终止。一旦平均电流降至设定值的

1/10以下，芯片即终止充电循环。在这种状态下，BAT引脚上的所有负载都必须由电池来供电。在待机模式中，芯片对BAT引脚电压进行连续监控。如果该引脚电压降到4.05V的再充电门限（VRECHRG）以下，则另一个充电循环开始并在此向电池供应电流。

■ 充电状态指示

HE3342E 有两个漏极开路状态指示输出端 CHRG 和 STDBY。当充电器处于充电状态时，CHRG 被拉至低电平，其他状态时 CHRG 处于高阻态。当电池的温度处于正常温度范围之外，CHRG 和 STDBY 管脚都处于高阻态。在 TEMP 脚接 VCC 时，电池温度检测不起作用，此时若电池没接到充电器，CHRG 脚输出脉冲信号表示没有安装电池。当 BAT 管脚的外接电容为 10uF 时 CHRG 闪烁频率约 1~4 秒。当不需要指示功能时，将不用的状态指示输出接到地。

■ 芯片过温保护

如果芯片温度升至140°C的预设值以上，则一个内部热反馈环路将减小充电电流，直到150°C以上电流减小至0。该功能可以防止芯片过热，并允许用户在芯片允许范围内提高给定电路板功率处理能力。

■ 电池过温保护

为了防止温度过高或者过低对电池造成损坏，芯片内部集成有电池温度监测电路。电池温度监测是通过测量TS管脚的电压实现的，TEMP管脚的电压是由电池内的NTC热敏电阻和一个电阻分压网络实现的，如图2所示。芯片将TEMP管脚的电压同芯片内部的两个阈值V_{LOW} 和V_{HIGH}相比较，以确认电池的温度是否超过正常范围。在芯片内部V_{LOW}被固定在45%×V_{CC}，V_{HIGH}被设定在80%×V_{CC}。如果TEMP管脚的电压V_{TEMP}<V_{LOW}和或者V_{TEMP}>V_{HIGH}，则表示电池的温度太高或者太低，充电过程将被暂停。如果将TS管脚接到VCC上，则电池的温度的监测功能被禁止。典型中应用中R1和R2的值要根据电池的温度监测范围和热敏电阻的电阻值来确定，现举例说明：假设设定的温度范围为V_L~V_H，电池中使用的是负温度系数热敏电阻（NTC），R_{TL}为其在温度T_L时的电阻值，R_{TH}为其在温度T_H时的电阻值，则R_{TL}>R_{TH}。

在温度T_L时，第一管脚TS端的电压为：

$$V_{TEMPL} = \frac{R_2 || R_{TL}}{R_1 + R_2 || R_{TL}} \times V_{IN}$$

在温度T_H时，第一管脚TS端的电压为：

$$V_{TEMPH} = \frac{R_2 || R_{TH}}{R_1 + R_2 || R_{TH}} \times V_{IN}$$

由V_{TEMPL} = V_{HIGH} = K₂×V_{CC} (K₂=0.8)；V_{TEMPH} = V_{LOW} = K₁×V_{CC} (K₁=0.45)可得：

$$R_1 = \frac{R_{TL}R_{TH}(K_2 - K_1)}{(R_{TL} - R_{TH})K_1 K_2} \quad R_2 = \frac{R_{TL}R_{TH}(K_2 - K_1)}{R_{TL}(K_1 - K_1K_2) - R_{TH}(K_2 - K_1K_2)}$$

如果电池内部是正温度系数（PTC）的热敏电阻，则 R_{TL}<R_{TH}，可以计算得到：

$$R_1 = \frac{R_{TL}R_{TH}(K_2 - K_1)}{(R_{TH}-R_{TL})K_1 K_2} \quad R_2 = \frac{R_{TL}R_{TH}(K_2 - K_1)}{R_{TH}(K_1 - K_1K_2) - R_{TL}(K_2 - K_1K_2)}$$

综上所述待设定的温度单位与电源电压 Vcc 无关，仅与 R1、R2、RTH、RTL 有关；、RTH、RTL 可以通过查阅相关的电池参数手册可以得知；在实际应用中，若只关心某一端的温度特性，比如过热保护，可以只接 R1。

■ 欠压闭锁

一个内部欠压闭锁电路对输入电压进行监控，并在 VCC 升至欠压闭锁门限以上之前使充电器保持在停机模式。UVLO 电路将使充电器保持在停机模式。如果UVLO 比较器发生跳变，则在Vcc 升至比电池电压高 120mV 之前充电器将不会退出停机模式。。

■ 限流及输出短路保护

内部集成多种保护，芯片输入端限流最大峰值电流 3.5A，以防止电流过大引起芯片损坏。当输出端电压低于约 1.2V，芯片进入短路保护模式，芯片输入电流限流为最大峰值电流的10%约 350mA。电流大小随输入电压的不同有差异。

■ 手动停机

在充电循环的任何时刻，都能通过把 TEMP 端接 GND 来把芯片置于待机模式。这使得充电停止，并且电池漏电流降至 2uA 以下。重新释放 TEMP 端将恢复或启动一个新的充电循环。

■ 自动重启再充电

一次充电循环完成后，芯片立即采用一个具有 1.8ms 滤波时间(TRECHARGE)的比较器来对 BAT 脚上的电压进行连续监控。当电池电压降至 4.05V（大致对应于电池容量的 80%至 90%）以下时，充电循环重新开始。这确保了电池被维持在（或接近）一个满充电状态，并免除了进行周期性充电循环启动的需要。再充电过程中，CHRG 引脚输出进入强下拉状态。

■ 外围器件选择

➢ 输入输出电容：

可以使用多种类型电容器，但需要高品质的功率电容。用多层陶瓷电容器时尤其必须谨慎，有些类型的陶瓷电容器具有高EMI值的特点，因此，在某些条件下（比如将充电器输入与一个工作中的电源相连）有可能产生高的电压瞬态信号损坏芯片，2A应用时建议输入端采用47uF贴片电容，输出端采用10uF贴片电容如果要使用电解电容，则需加一个0.1uF的陶瓷电容进行旁路，并且连接位置务必靠近芯片引脚。

➢ 电感：

为了保证系统稳定性，在预充电和恒流充电阶段，系统需要保证工作在连续模式（CCM）。根据电感电流公式：

$$\Delta I = \frac{1}{L \times FS} \left\{ \frac{V_{IN} - V_{BAT}}{V_{IN}} \right\} \times V_{BAT}$$

其中ΔI为电感纹波、FS为开关频率，为了保证在预充电和恒流充电均处于CCM模式，ΔI取预充电电

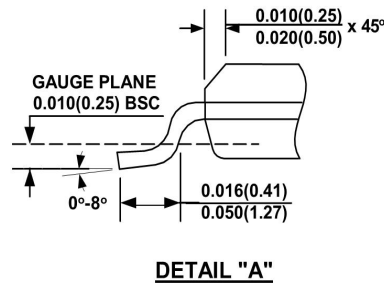
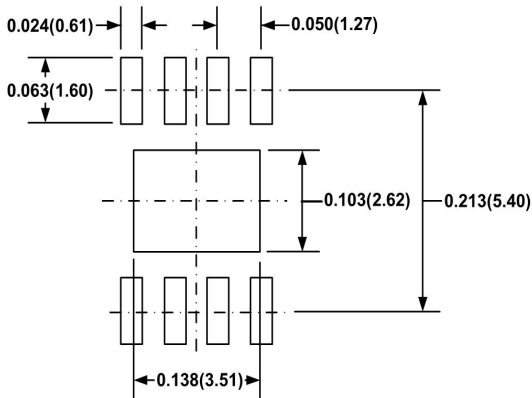
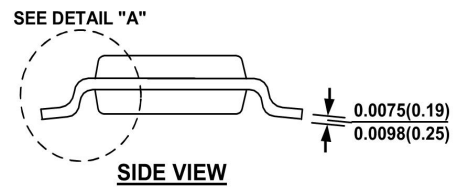
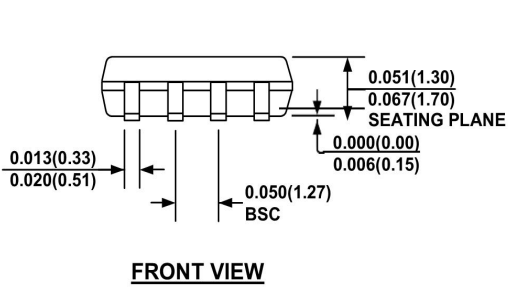
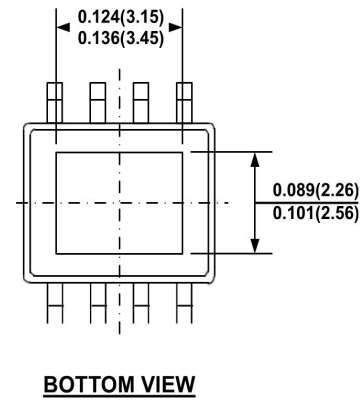
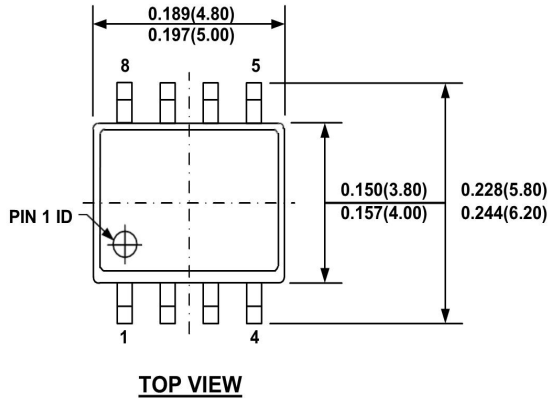
流值，即为恒流充电的1/10，根据输入电压要求可以计算出电感值。电感取值2.2uH-10uH，2A电流推荐使用3.3uH。电感额定电流选用大于充电电流，内阻较小的功率电感。

➤ PCB 散热布局

ESOP8&DFN封装的外形尺寸较小，出于对芯片的散热考虑，PCB板的布局需特别注意。由此可以最大幅度的增加可使用的充电电流，这一点非常重要。用于耗散IC所产生的热量的散热通路从芯片至引线框架，并通过底部的散热片到达PCB板铜面。PCB板的铜箔作为IC的主要散热器，其面积要尽可能的宽阔，并向外延伸至较大的铜箔区域，以便将热量散播到周围环境中。

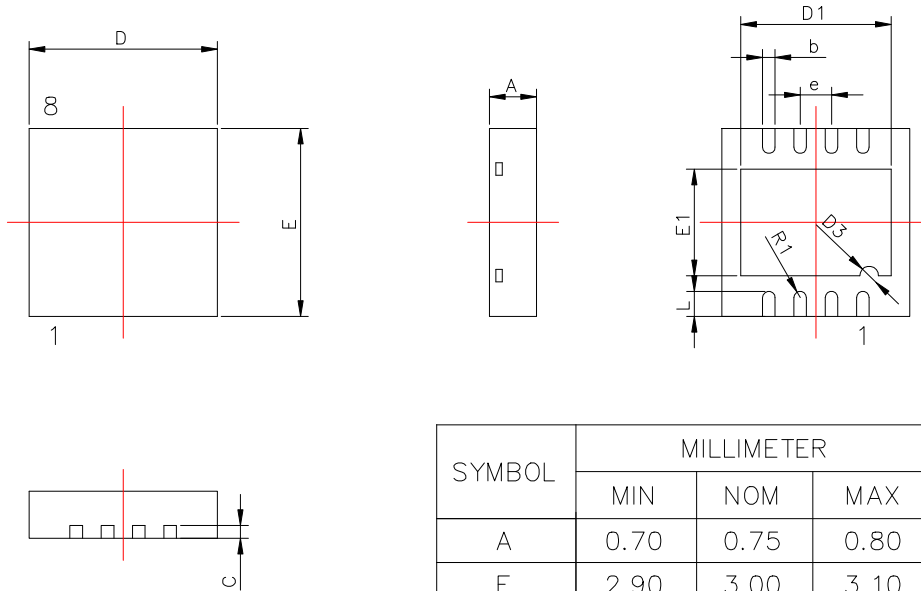
封装描述: ESOP-8

PACKAGE OUTLINE DRAWING FOR 8-SOIC w/ EXPOSED PAD



NOTE:

- 1) CONTROL DIMENSION IS IN INCHES. DIMENSION IN BRACKET IS IN MILLIMETERS.
- 2) PACKAGE LENGTH DOES NOT INCLUDE MOLD FLASH, PROTRUSIONS OR GATE BURRS.
- 3) PACKAGE WIDTH DOES NOT INCLUDE INTERLEAD FLASH OR PROTRUSIONS.
- 4) LEAD COPLANARITY (BOTTOM OF LEADS AFTER FORMING) SHALL BE 0.004" INCHES MAX.
- 5) DRAWING CONFORMS TO JEDEC MS-012, VARIATION BA.
- 6) DRAWING IS NOT TO SCALE.

封装描述:DFN3X3-8


SYMBOL	MILLIMETER		
	MIN	NOM	MAX
A	0.70	0.75	0.80
E	2.90	3.00	3.10
C	0.203BSC		
D	2.90	3.00	3.10
D1	2.30	2.40	2.50
b	0.15	0.20	0.25
e	0.50BSC		
E1	1.60	1.70	1.80
L	0.35	0.40	0.45
R1	0.10BSC		
D3	0.30BSC		

X-ON Electronics

Largest Supplier of Electrical and Electronic Components

Click to view similar products for [Battery Management](#) category:

Click to view products by [HEERMICR](#) manufacturer:

Other Similar products are found below :

[LV5117AV-TLM-H](#) [NCP1855FCCT1G](#) [FAN54063UCX](#) [MP2615GQ-P](#) [LC05132C01NMTTTG](#) [ISL78714ANZ](#) [CM1104-EH](#) [CM1104-DBB](#)
[CM1104-MBB](#) [XC6801A421MR-G](#) [ISL95521BHRZ](#) [MP2639AGR-P](#) [S-82D1AAE-A8T2U7](#) [S-82D1AAA-A8T2U7](#) [S-8224ABA-I8T1U](#)
[MP2615CGQ-P](#) [MC33772CTC0AE](#) [EG1205](#) [EA3036CQBR](#) [GX4056](#) [GX4054](#) [GX4057](#) [HP4059D6-42Y](#) [HP4059D6-44Y](#) [HP2601D8-68](#)
[CM1124-EAC](#) [ME4064AM5G-N](#) [ME4084AM5G](#) [ME4084BN8BG](#) [ME4074CM5G](#) [RY2231B1D4](#) [FM5324GA](#) [FM4057E42](#) [TP4054](#)
[TP4056](#) [TP4054S5-2](#) [WST4054](#) [WSP4056](#) [AP5056SPER](#) [FH8209](#) [FH8614G1](#) [FH8206](#) [FH8210A](#) [XB7608AJ](#) [DW01A](#) [LR4054-T](#)
[ME4312CSG](#) [PJ4054B](#) [BRCL3230BME](#) [LP28013SQVF](#)