

### 概述

HE4054B是一款性能优异的单节锂离子电池恒流/恒压线性充电器。HE4054B采用SOT23-5L封装配合较少的外围原件使其非常适用于便携式产品，并且适合给USB电源以及适配器电源供电。

基于特殊的内部MOSFET架构以及防倒充电路，HE4054B不需要外接检测电阻和隔离二极管。当外部环境温度过高或者在大功率应用时，热反馈可以调节充电电流以降低芯片温度。充电电压固定在4.2V，而充电电流则可以通过一个电阻器进行外部设置。当充电电流在达到最终浮充电压之后降至设定值的1/10，芯片将终止充电循环。

当输入电压断开时，HE4054B进入睡眠状态，电池漏电流将降到1uA以下。HE4054B还可以被设置于停机模式，此时芯片静态电流降至25uA。

HE4054B还包括其他特性：欠压锁定，自动再充电和充电状态标志。

### 特点

- ◆ 可编程使充电电流可达500mA
- ◆ 不需要MOSFET，传感电阻和阻塞二极管
- ◆ 小的尺寸实现对锂离子电池的完全线形充电管理
- ◆ 恒电流/恒电压运行和热度调节使得电池管理效力最高，没有热度过高的危险
- ◆ 从USB接口管理单片锂离子电池
- ◆ 精度达到±1%的4.2V预设充电电压
- ◆ 充电电流输出监控
- ◆ 充电状态指示标志
- ◆ 1/10充电电流终止
- ◆ 停止工作时提供25 μA电流
- ◆ 2.9V涓流充电阈值电压
- ◆ 软启动限制浪涌电流
- ◆ 电池反接保护
- ◆ 电池欠压保护可激活充电

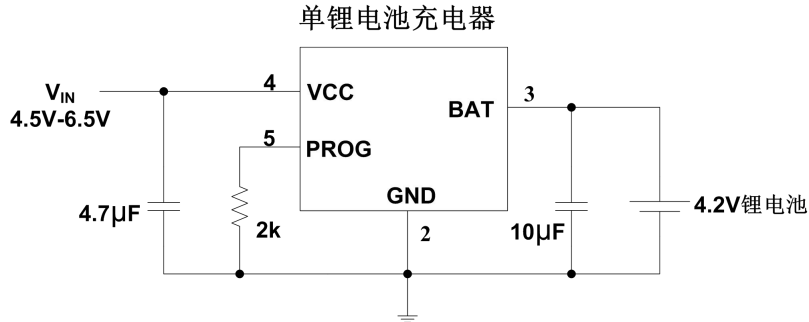
### 应用

- ◆ 手机、PDA、MP3
- ◆ 蓝牙应用
- ◆ 单节锂电充电设备

HE4054B采用SOT-23-5L封装

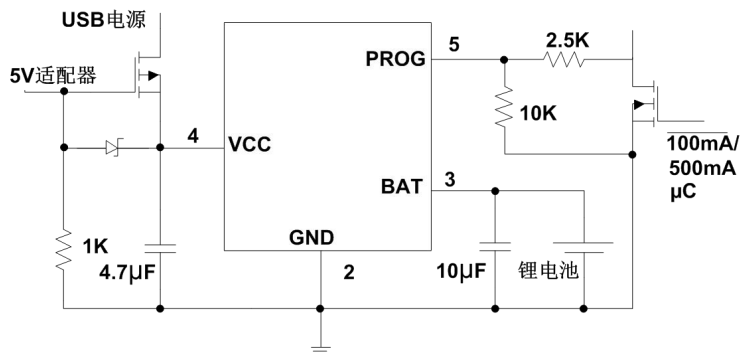
## 典型应用电路

### 基本电路

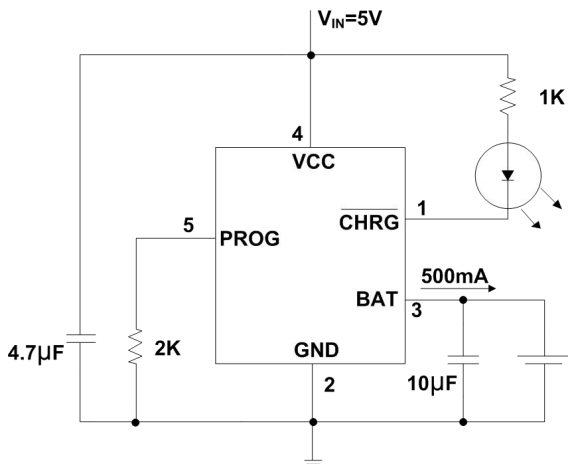


### 典型电路

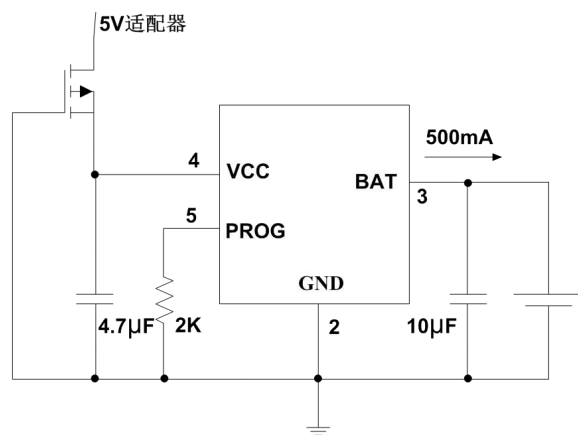
#### USB/适配器电源锂电池充电器



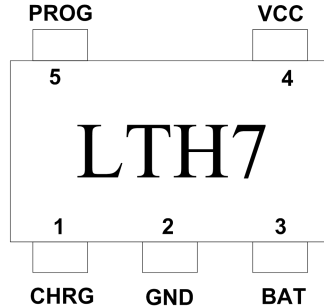
#### 功能齐全的单锂电池充电器



#### 带反向输入保护的锂电池充电器



### 管脚描述



管脚号	管脚名	描述
1	CHRG	漏极开路充电状态输出。
2	GND	接地端。
3	BAT	充电电流输出端。
4	VCC	提供正电压输入。
5	PROG	充电电流编程，充电电流监控和关闭端。

### 引脚功能

**CHRG (引脚1)：**漏极开路充电状态输出。当充电时，CHRG端口被一个内置的N沟道MOSFET置于低电位。当充电完成时，CHRG呈现高阻态。当HE4054B检测到低电锁定条件时，CHRG呈现高阻态。当在BAT引脚和地之间接一1 μF的电容，就可以完成电池是否接好的指示，当没有电池时，LED灯会快速闪烁。

**GND (引脚2)：**接地端。

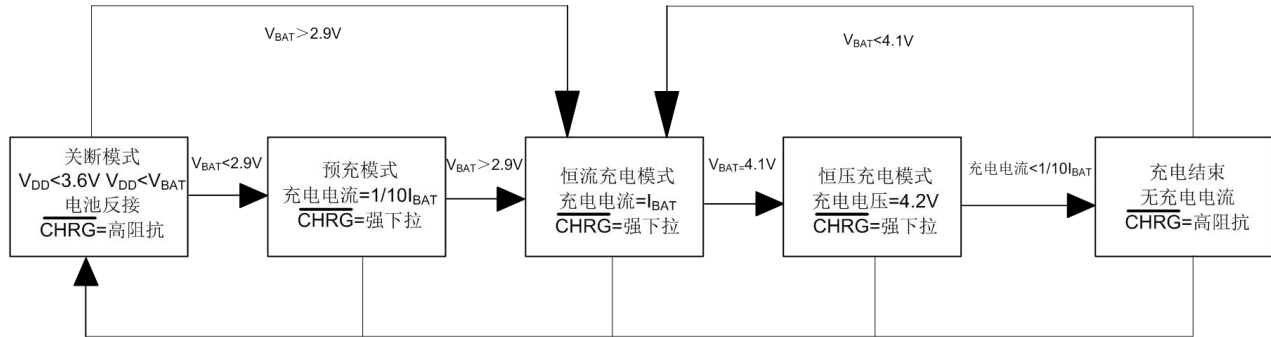
**BAT (引脚3)：**充电电流输出端。给电池提供充电电流并控制浮动电压最终达到4.2V。电池接反时，内部保护电路保护VBAT的ESD二极管不被烧坏，同时GND与BAT之间形成大约0.7mA电流。

**VCC (引脚4)：**提供正电压输入。为充电器供电。VCC可以为4.25V到6.5V并且必须有至少1 μF的旁路电容。如果BAT引脚端电压与VCC的压差降到30mV以内时，HE4054B进入停工状态，并使BAT电流降到2 μA以下。

**PROG (引脚5)：**充电电流编程，充电电流监控和关闭端。充电电流由一个精度为1%的接到地的电阻控制PROG脚。在恒定充电电流状态时，此端口提供1V的电压。在所有状态下，此端口电压都可以用下面的公式测算充电电流： $I_{BAT} = (V_{PROG}/R_{PROG}) \times 1000$ 。PROG端口也可用来关闭充电器。把编程电阻同地端分离可以通过上拉的2 μA电流源拉高PROG端口电压。当达到1.21V的极限停工电压值时，充电器进入停止工作状态，充电结束，输入电流降至25 μA。此端口夹断电压大约2.4V。给此端口提供超过夹断电压的电压，将获得1.5 mA的高电流。再使PROG和地端结合将使充电器回到正常状态。

### 工作原理

HE4054B是一款采用恒定电流/恒定电压算法的单节锂离子电池充电器。它能够提供最大500mA左右的充电电流（借助一个热设计良好的PCB布局）和一个内部P沟道功率 MOSFET和热调节电路。无需隔离二极管或外部电流检测电阻器。



### 正常充电循环

当Vcc引脚电压升至UVLO门限电平以上且在PROG引脚与地之间连接了一个精度为1%的设定电阻器或当一个电池与充电器输出端相连时，一个充电循环开始。如果BAT引脚电平低于2.9V，则充电器进入涓流充电模式。在该模式中，HE4054B提供约1/10的设定充电电流，以便将电流提升到一个安全的电平，从而实现满电流充电。

当BAT引脚电压升至2.9V以上时，充电器进入恒定电流模式，此时向电池提供恒定的充电电流。当BAT引脚电压达到最终浮充电压（4.2V）时，则进入恒定电压模式，且充电电流开始减小。当充电电流降至设定值的1/10时，充电循环结束。

### 充电电流的设定

充电电流是采用一个连接在PROG引脚与地之间的电阻器来设定的。充电电流是PROG引脚输出电流的1000倍。设定电阻器和充电电流采用下列公式来计算：

$$R_{PROG} = \frac{1000}{I_{BAT}}, I_{BAT} = \frac{1000}{R_{PROG}}$$

从BAT引脚输出的充电电流可通过监视PROG引脚电压随时确定，公式如下：

$$I_{BAT} = \frac{V_{PROG}}{R_{PROG}} \cdot 1000$$

R<sub>PROG</sub>与充电电流的关系确定可参考下表:

R <sub>PROG</sub> (K)	I <sub>BAT</sub> (mA)
1.4	600
2.0	500
2.2	400
3.0	300
5.0	200
10.0	100

### 电池反接保护功能

HE4054B具备锂电池反接保护功能，档锂电池正负极反接于HE4054B电流输出引脚，HE4054B会停机显示故障状态，无充电电流。反接情况下，电源电压应在标准电压 5V左右，不应超过 8V。过高的电源电压在反接电池电压情形下，芯片压差会超过 10V，故在反接情况下电源电压不宜过高。

### 充电状态指示器 (CHRG )

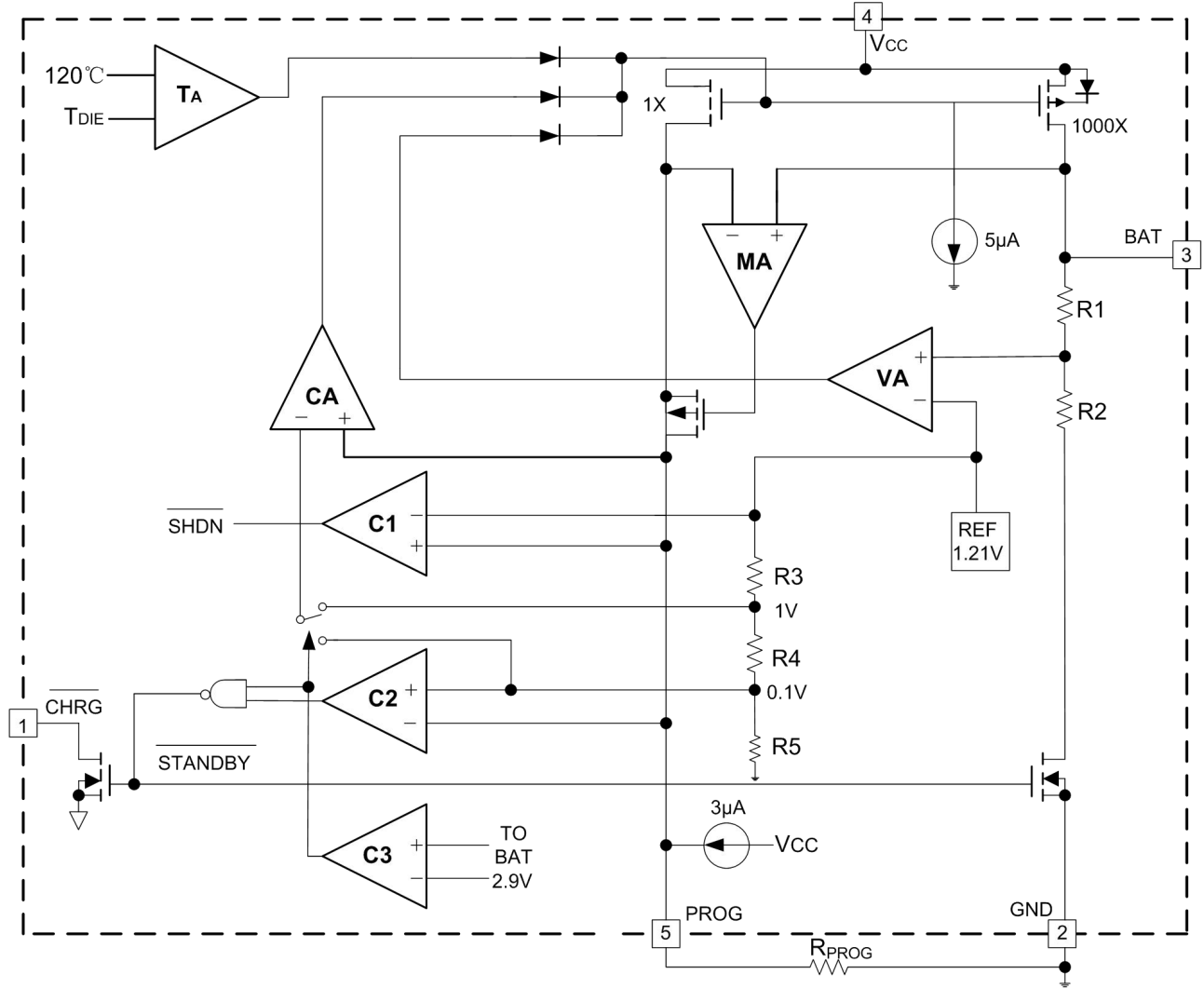
HE4054B有一个漏极开路状态指示输出端“CHRG”。当充电器处于充电状态时，CHRG 被拉到低电平，在其它状态，CHRG处于高阻态。当电池没有接到充电器时，CHRG 输出脉冲信号表示没有安装电池。当电池连接端BAT管脚的外接电容为10uF时CHRG闪烁周期约0.5-2秒。当不用状态指示功能时，将不用的状态指示输出端接到地。

带电池充电指示灯状态	CHRG
正常充电状态	常亮
电池充满状态	灭
电池反接，电源欠压	灭
无电池上电	闪烁

### 热限制

如果芯片温度试图升至约120°C的预设值以上，则一个内部热反馈环路将减小设定的充电电流。该功能可防止HE4054B过热，并允许用户提高给定电路板功率处理能力的上限而没有损坏HE4054B的风险。在保证充电器将在最坏情况条件下自动减小电流的前提下，可根据典型（而不是最坏情况）环境温度来设定充电电流。有关SOT-23功率方面的考虑将在“热考虑”部分做进一步讨论。

结构框图



### 最大额定值 (注1)

符号	符号说明	范围	单位
$V_{CC}$	输入电压	$V_{SS}-0.3 \sim V_{SS}+7$	V
$V_{PROG}$	PROG端电压	$V_{SS}-0.3 \sim V_{SS}+0.3$	V
$V_{BAT}$	BAT端电压	$V_{SS}-0.3 \sim 7$	V
$V_{CHRG}$	CHRG端电压	$V_{SS}-0.3 \sim V_{SS}+10$	V
$P_{DMAX}$	功耗	250	mW
$I_{BAT}$	BAT端电流	500	mA
$I_{PROG}$	PROG端电流	800	$\mu A$
$V_{ESD}$	人体模式ESD能力	4	kV
Latch-Up	Pin脚之间的阻抗电流	400	mA
$T_{OPA}$	工作外围温度	$-40 \sim +85$	$^{\circ}C$
$T_{STR}$	存储温度	$-65 \sim +125$	$^{\circ}C$

注1: 超出最大范围器件可能损毁。推荐工作范围内器件可以工作, 但不保证其特性。电气特性表明的直流和交流特性是在特定条件下测得, 其特性可以保证。此特性假定器件在推荐工作范围内工作。未示出特性不保证其性能。典型值是最佳性能点。

### 电气特性

(如果没有特殊说明, 环境温度= 25C, 输入电压=5V)

符号	符号说明	条件	最小值	典型值	最大值	单位
$V_{CC}$	输入电压		4.2		6.5	V
$I_{CC}$	输入电流	充电模式 ( $R_{PROG}=10K\Omega$ ) (1)		240	500	$\mu A$
		待机模式		45	90	$\mu A$
		关断模式 ( $R_{PROG}$ 不接, $V_{CC}<V_{BAT}$ 或 $V_{CC}<V_{UV}$ )		25	50	$\mu A$
$V_{FLOAT}$	输出浮充电压	$0^{\circ}C<T_a<85^{\circ}C$	4.158	4.2	4.242	V
$I_{BAT}$	BAT端电流	$R_{PROG}=10K$ , 恒流模式	93	100	107	mA
		$R_{PROG}=2K$ , 恒流模式	465	500	535	mA
		$V_{BAT}=4.2V$ , 待机模式	0	-2.5	-6	$\mu A$
		关断模式		1	2	$\mu A$
		$V_{BAT}=-4V$ , 电池反接模式		0.7		mA
$V_{CC}=0V$ , 睡眠模式		0	1	$\mu A$		
$I_{TRIKL}$	涓流充电电流	$V_{BAT}<V_{TRIKL}$ , $R_{PROG}=2K$	40	50	60	mA
$V_{TRIKL}$	涓流充电极限电压	$R_{PROG}=10K$ , $V_{BAT}$ 上升	2.7	2.9	3.1	V
$V_{TRHYS}$	涓流充电迟滞电压	$R_{PROG}=10K$	60	80	110	mV
$V_{UV}$	电源低电闭锁阈值电压	$V_{CC}$ 从低升高	3.6	3.8	4.0	V
$V_{UVHYS}$	电源低电阈值迟滞电压		150	200	300	mV
$V_{MSD}$	手动关闭阈值电压	PROG脚上升	1.15	1.21	1.30	V
		PROG脚上升	0.9	1.0	1.1	V
$V_{ASD}$	$V_{CC}-V_{BAT}$ 停止工作阈值电压	$V_{CC}$ 从低到高	70	100	140	mV
		$V_{CC}$ 从高到低	5	30	50	mV
$I_{TERM}$	C/10终端阈值电流 (2)	$R_{PROG}=10K$	0.085	0.10	0.115	mA/mA
		$R_{PROG}=2K$	0.085	0.10	0.115	
$V_{PROG}$	PROG端电压	$R_{PROG}=10K$ , 电流模式	0.93	1.0	1.07	V
$V_{CHRG}$	CHRG端最小输出电压	$I_{CHRG}=5mA$		0.35	0.6	V
$\Delta V_{RECG}$	电池再充电迟滞电压	$V_{FLOAT}-V_{RECHRG}$		100	200	mV
$t_{RECHG}$	充电比较器滤波时间	$V_{BAT}$ 从高到低	0.8	1.8	4	mS
$t_{TERM}$	终止比较器滤波时间	$I_{BAT}$ 跌至 $I_{CHG}/10$ 以下	0.63	1.4	3	mS
$I_{PROG}$	PROG脚上拉电流			2.0		$\mu A$

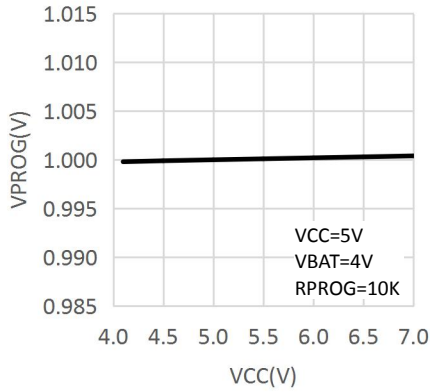
注释 (1): 这时处于充电状态,  $I_{CC}=I_{VCC}-I_{BAT}$

(2): 这里 C/10终止电流门限指的是终止电流与恒流充电电流的比值

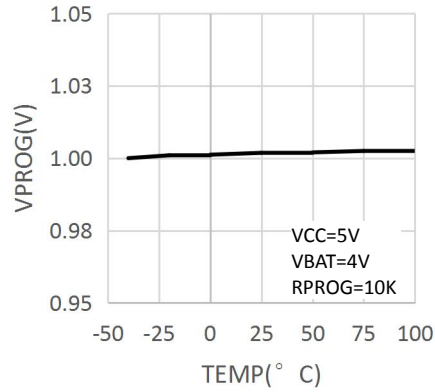


典型性能曲线

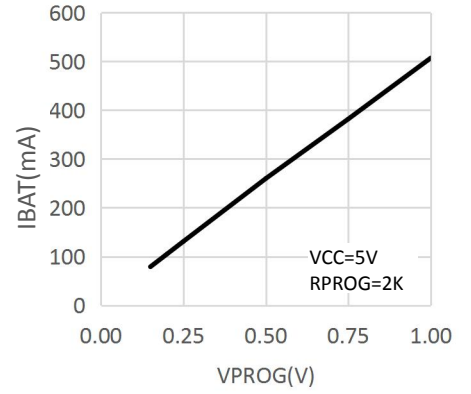
恒定电流模式下PROG引脚电压与电源电压的关系曲线



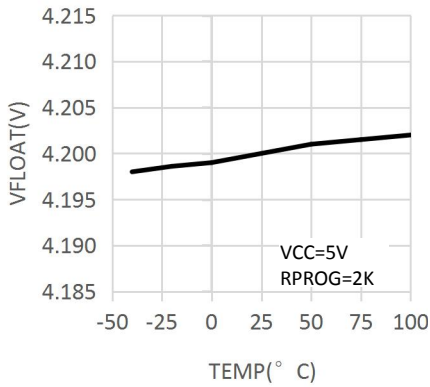
PROG引脚电压与温度的关系曲线



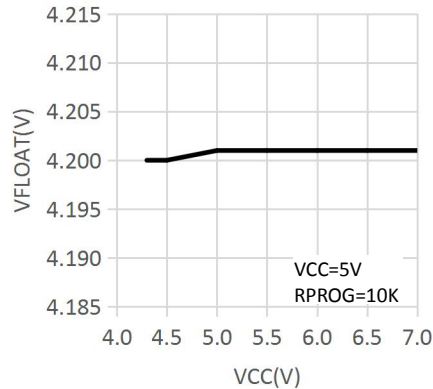
充电电流与PROG引脚电压的关系曲线



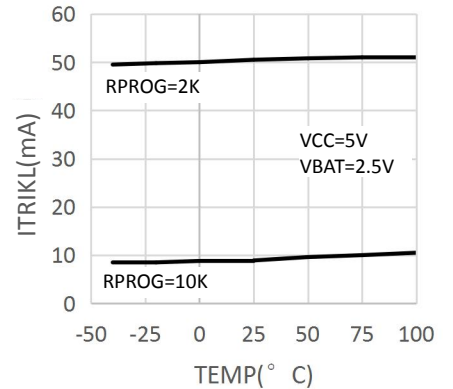
稳定输出(浮充)电压与温度的关系曲线



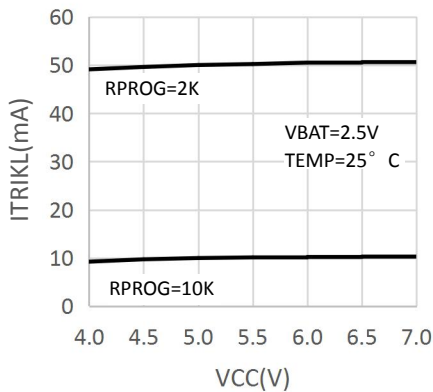
稳定输出(浮充)电压与电源电压的关系曲线



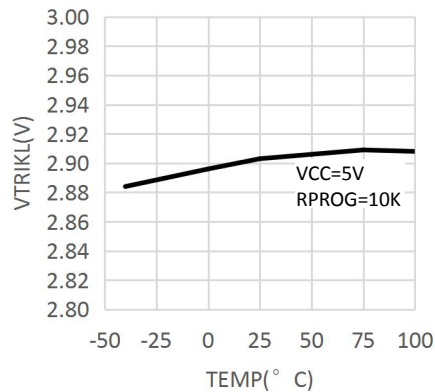
涓流充电电流与温度的关系曲线



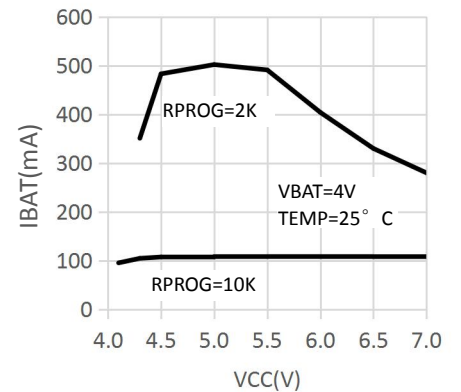
涓流充电电流与电源电压关系曲线



涓流充电门限与温度的关系曲线

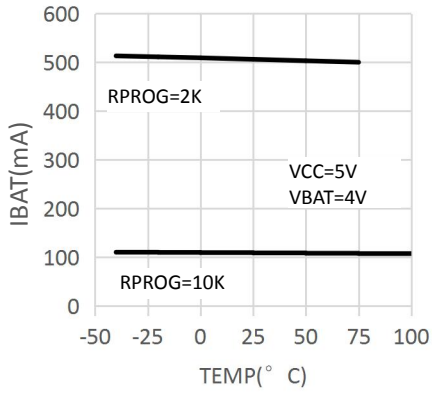


充电电流与电源电压的关系曲线

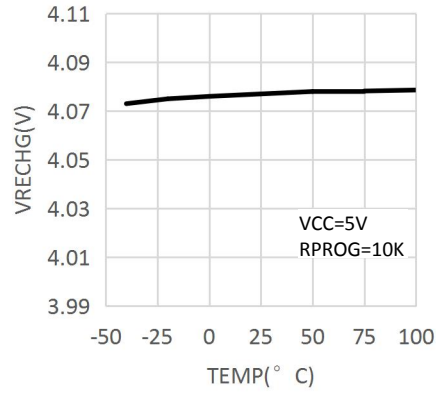


**典型性能曲线**

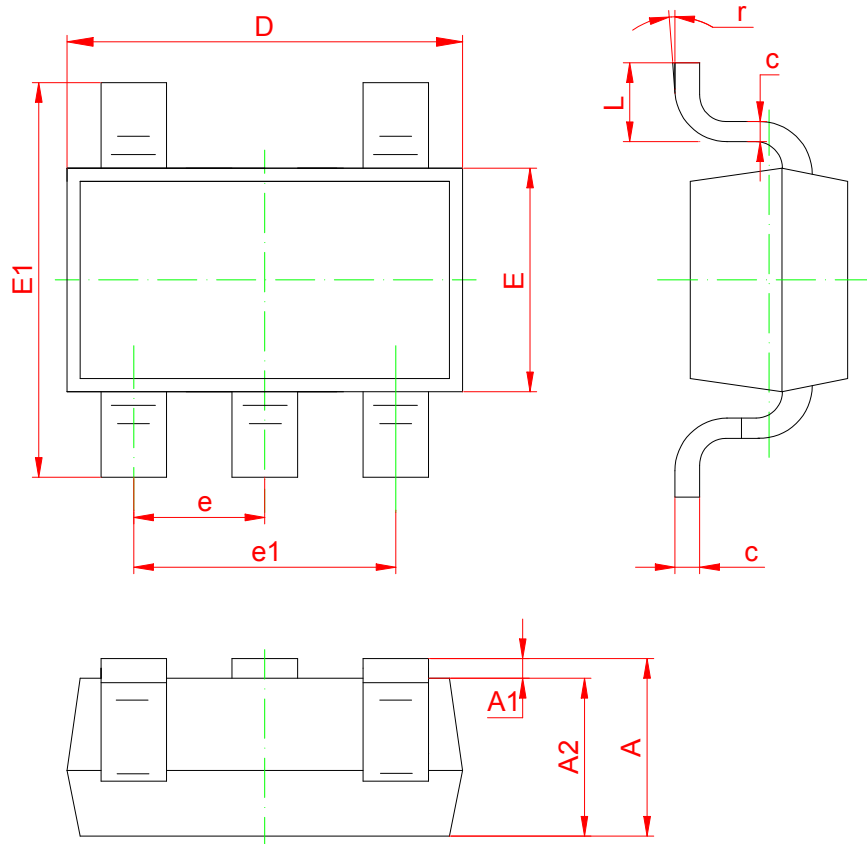
充电电流与环境温度的  
关系曲线



再充电电压门限与温度的  
关系曲线



封装说明: SOT-23-5L



Symbol	Dimensions In Millimeters		Dimensions In Inches	
	Min	Max	Min	Max
A	1.050	1.250	0.041	0.049
A1	0.000	0.100	0.000	0.004
A2	1.050	1.150	0.041	0.045
b	0.300	0.500	0.012	0.020
c	0.100	0.200	0.004	0.008
D	2.820	3.020	0.111	0.119
E	1.500	1.700	0.059	0.067
E1	2.650	2.950	0.104	0.116
e	0.950 (BSC)		0.037 (BSC)	
e1	1.800	2.000	0.071	0.079
L	0.300	0.600	0.012	0.024
r	0°	8°	0°	8°

## X-ON Electronics

Largest Supplier of Electrical and Electronic Components

*Click to view similar products for [Battery Management](#) category:*

*Click to view products by [HEERMICR](#) manufacturer:*

Other Similar products are found below :

[VN5R003HTR-E](#) [NCP1851BFCCT1G](#) [NCP1855FCCT1G](#) [FAN54063UCX](#) [LC05132C01NMTTGTG](#) [ISL78714ANZ](#) [CM1104-EH](#) [CM1104-DBB](#) [CM1104-MBB](#) [XC6801A421MR-G](#) [ISL95521BHRZ](#) [ISL95521BIRZ](#) [MP2639AGR-P](#) [S-82D1AAE-A8T2U7](#) [S-82D1AAA-A8T2U7](#) [S-8224ABA-I8T1U](#) [MC33772CTA1AE](#) [MC33772CTC0AE](#) [BQ28Z610DRZR-R1](#) [MCP73832-4ADI/MC](#) [MCP73832T-2DCIMC](#) [MCP73833T-AMIMF](#) [MCP73833T-AMI/UN](#) [MCP73838-NVI/MF](#) [MCP73213-A6BI/MF](#) [MCP73831-2ACI/MC](#) [MCP73831T-2ATIMC](#) [MCP73832-2ACI/MC](#) [MCP73832T-3ACIMC](#) [MCP73833T-FCI/MF](#) [MCP73853-IML](#) [BQ25895RTWR](#) [BQ29704DSER](#) [BQ78Z100DRZR](#) [ISL78610ANZ](#) [FAN5403UCX](#) [NCP367DPMUECTBG](#) [FAN54015BUCX](#) [MAX8934BETI+](#) [BQ24311DSGR](#) [BQ25100HYFPR](#) [BQ29707DSER](#) [MAX17048G+T10](#) [BQ24130RHRLR](#) [BQ25120AYFPR](#) [BQ29703DSER](#) [BQ771807DPJR](#) [BQ25120AYFPT](#) [MAX17055ETB+T](#) [MAX17710GB+T](#)