

CATEGORY	DESCRIPTION	P/N #
CONNECTOR	RJ45 8P8C 全塑1X1	MJ5388-X011-HRN1

MJ5388-X011-HRN1

REV.	ECN NO	DESCRIPTION	REVISED	DATE
A01	—	New Release	XSY	2015.07.08
A02	—	更改脚柱尺寸	XSY	2017.11.17
A03	ECN19061502	更改脚柱尺寸	YST	2019.06.15

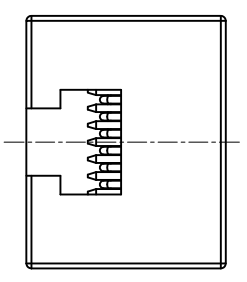
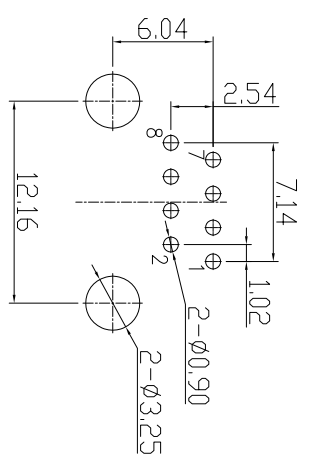
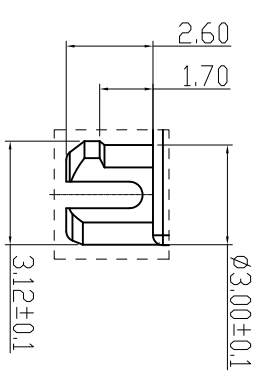
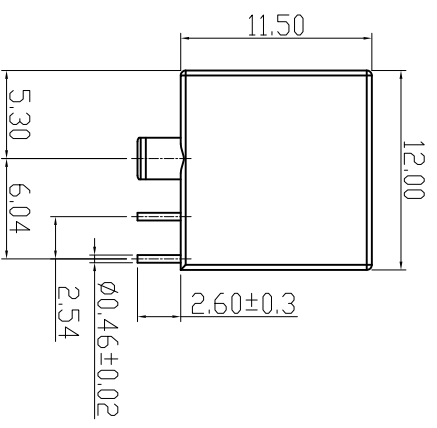
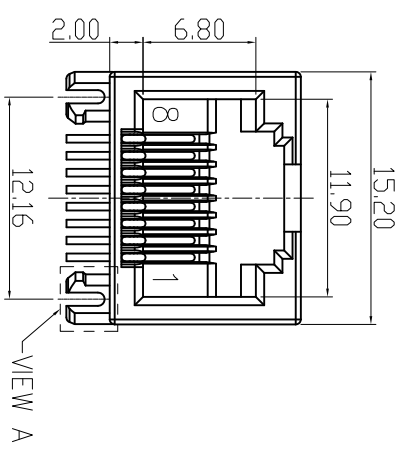


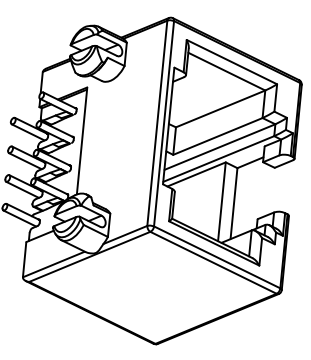
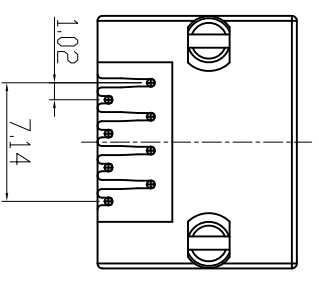
Table 1

X	Housing Color
B	Black
U	Blue 2143C
Y	Yellow 115C
G	Grey 7544C
W	White

- SPECIFICATION
- VOLTAGE RATING: 150 VAC RMS.
 - CURRENT RATING: 1.5 AMP
 - CONTACT RESISTANCE: 40 mΩ MAX
 - INSULATION RESISTANCE: 500MΩ MIN.
 - WITHSTAND VOLTAGE: AC1000V RMS 60s.
 - OPERATING TEMPERATURE: -40°C~+80°C



Recommend PCB Layout
(Jack Top View)
Tolerance: ±0.05mm
Recommend PCB Thickness: 1.6mm



VIEW A
SCALE 2:1

UNLESS OTHERWISE SPECIFIED TOLERANCES

DECIMALS:	ANGLES:	SCALE: 1/1	UNIT: mm	DWG. NO:
X : ±0.5	X : ±2°	SIZE: A3	PAGE: 1 OF 1	REV: A03
XX : ±0.3	XX : ±1°	APPROVED BY	CHECKED BY	PREPARED BY
XXX : ±0.2		DICK	XSY	YST

东莞市合陵电子有限公司
DongGuan Heling Electronic Co.,LTD

b	TERMINAL	8	PHOSPHOR BRONZE	∅0.46mm	G/F	
a	HOUSING	1	PBT UL94V-0		SEE TABLE 1	
NO.	PART NAME	Q'TY	MATERIAL		PLATING & COLOR	Remark

X-ON Electronics

Largest Supplier of Electrical and Electronic Components

Click to view similar products for [Modular Connectors](#) / [Ethernet Connectors](#) category:

Click to view products by [Heling](#) manufacturer:

Other Similar products are found below :

[RJE231881317T](#) [MP1010RX-1000](#) [MP44RX-1000](#) [GAX-3-66](#) [GAX-8-62](#) [93606-0253](#) [GD-A-44](#) [GDCX-PA-66-50](#) [GDCX-PN-64](#) [GDCX-PN-66](#) [GDCX-PN-66-50](#) [GDLX-A-66](#) [GDLX-A-88](#) [GDLX-N-66](#) [GDLX-S-88K](#) [GDTX-S-88-50](#) [GDX-PA-1010](#) [GLX-N-1010M-BLK](#) [GLX-N-44M](#) [GLX-S-88M-BLK](#) [GMX-N-1010](#) [GMX-S-1010](#) [GMX-S-66](#) [GMX-SMT2-N-1010](#) [GMX-SMT2-N-64-50](#) [GMX-SMT2-S6-88](#) [GMX-SMT4-N-88](#) [GPX-2-64](#) [GRT1-BT1-5](#) [GSGX-N-2-88](#) [GSX-NS2-88-3.05](#) [GSX-NS2-88-3.05-50](#) [GSX-NS-88-3.05-30](#) [GSX-NS-88-3.05-50](#) [GSX-NS-88-3.68](#) [1-1775629-2](#) [GWLX-S-88-GR](#) [GWLX-S9-88-YG](#) [1300500326](#) [1300500227](#) [1300530003](#) [1300570002](#) [1324640-4](#) [RJ11FTVC2G](#) [RJ11FTVC2N](#) [RJFTVX2SA1G](#) [132764-001](#) [1400000](#) [1413176](#) [1413235](#)