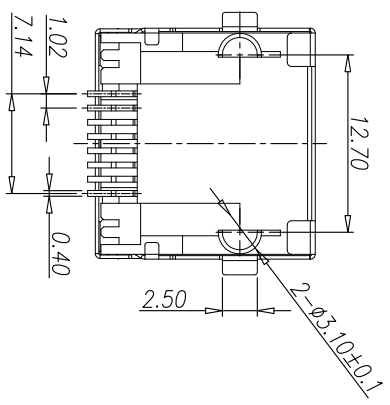
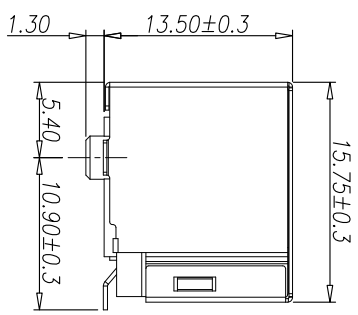
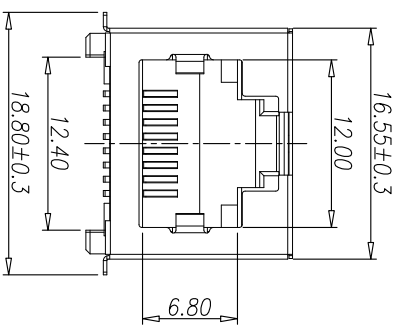
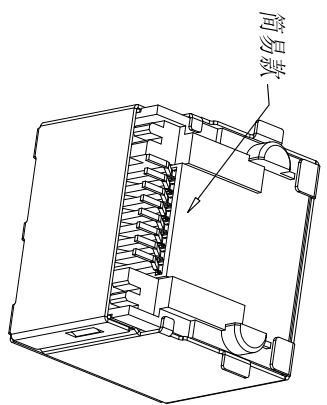


CATEGORY	DESCRIPTION	P/N #
CONNECTOR	RJ45 90° WITH SHELL SMT TYPE	MJ56882-BX11-HR1-X

REV.	ECN NO	DESCRIPTION	REVISED	DATE
A01		新图面发行	XSY	2019.06.18

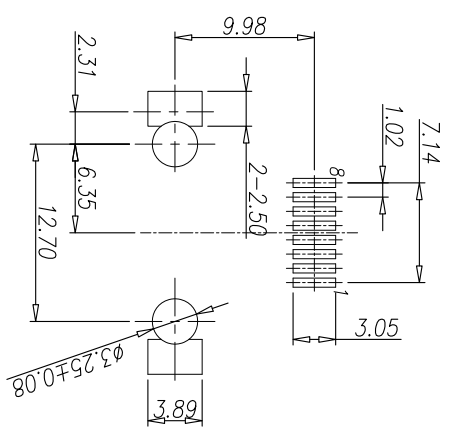
- SPECIFICATION
- VOLTAGE RATING: 125 VAC RMS.
  - CURRENT RATING: 1.5 AMP
  - CONTACT RESISTANCE: 40 mΩ MAX
  - INSULATION RESISTANCE: 500MΩ MIN.
  - WITHSTAND VOLTAGE: AC 500V RMS 60s.
  - OPERATING TEMPERATURE: -40°C~+80°C



MJ56882-BX11-HR1-X

X	包装方式
C	卷带包装190/卷
P	吸塑盒包装

X	Terminal Plating
0	Au 1u" Plating
1	Au 3u" Plating
2	Au 6u" Plating
3	Au 15u" Plating
4	Au 30u" Plating
5	Au 50u" Plating




RECOMMEND PCB LAYOUT

Jack Top View

PCB LAYOUT TOLERANCE: ±0.05mm.

c	Shell	1	Brass T=0.25mm	Ni 30u" Min	
b	Terminal	8	Phosphor Bronze T=0.30mm	Au/Bright-Tin Plating	
a	Housing	1	LCP U194V-0	Black	
NO.	PART NAME	QTY	MATERIAL	PLATING & COLOR	Remark

UNLESS OTHERWISE SPECIFIED TOLERANCES	DECIMALS:	ANGLES:
	X : ±0.5	X : ±2°
	X.X : ±0.3	X.X : ±1°
	X.XX : ±0.2	
	X.XXX : ±0.1	


**东莞市合陵电子有限公司**  
**Dongguan Heling Electronic Co.,LTD**

SCALE: 1/1 UNIT: mm DWG.NO:

SIZE: A3 PAGE: 1 OF 1 REV: A01

APPROVED BY: XSY CHECKED BY: XSY PREPARED BY: XSY

DICK: XSY

**CUSTOMER COPY**

## X-ON Electronics

Largest Supplier of Electrical and Electronic Components

*Click to view similar products for [Modular Connectors](#) / [Ethernet Connectors](#) category:*

*Click to view products by [Heling](#) manufacturer:*

Other Similar products are found below :

[8949-H88/06BLKA/SN](#) [74441-0010/BKN](#) [PHP-6P6C-5](#) [GAX-3-66](#) [GDCX-PN-66](#) [GLX-A-44](#) [GLX-N-1010M-BLK](#) [GLX-S-88M-BLK](#)  
[GMX-SMT4-N-88](#) [GSGX-N-2-88](#) [GSGX-N-4-88](#) [GSX-NS2-88-3.05](#) [GSX-NS-88-3.68](#) [PT-108A-8C-UL](#) [PTS-J531-8CS-50UL](#) [A-2014-0-4](#)  
[GWLX-S9-88-YG](#) [DC-1021-8-WH-6](#) [1300530003](#) [1324640-4](#) [132764-001](#) [1413235](#) [MPS88RX-5000](#) [E5288-S000K3-L](#) [155302-001](#)  
[AX101050](#) [AX101063](#) [AX101065](#) [AX101072](#) [AX101307](#) [AX101315](#) [AX101318](#) [AX102271](#) [AX102277](#) [AX102651](#) [AX102660](#) [AX104024](#)  
[203475](#) [PC4D0018P](#) [KIT38082NI](#) [8949-B88/6](#) [2-6609208-5](#) [30-8956](#) [30-8964-100](#) [SM85](#) [SM99S01VBNN04G7](#) [17-103540](#) [191587](#) [PDI-68-RV](#) [PHP-8P8C-S-5](#)