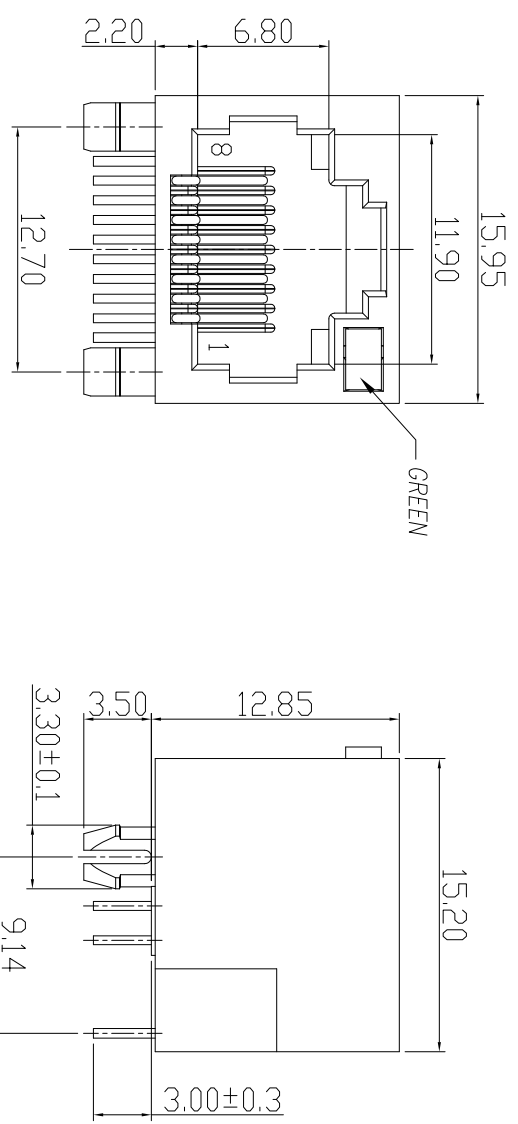
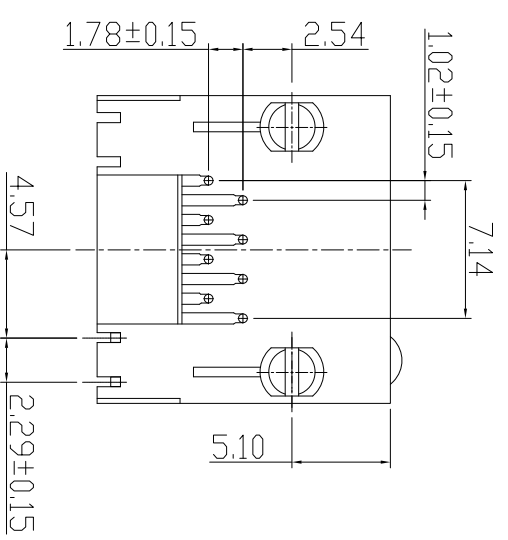


CATEGORY	DESCRIPTION	P/N #
CONNECTOR	RJ45 8P8C 全塑右边带单绿灯	MJ5688-XX11-HPRLND

REV.	ECN NO	DESCRIPTION	REVISED	DATE
A01	—	New Release	XSY	2015.05.13
A02	—	增加产品颜色选项	XHY	2017.09.22
A03	—	增加产品颜色选项	XHY	2018.04.24



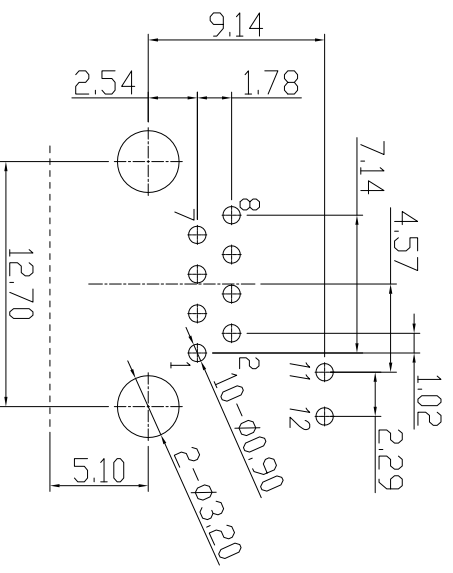
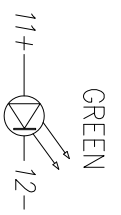
- SPECIFICATION**
- VOLTAGE RATING: 150 VAC RMS.
 - CURRENT RATING: 1.5 AMP
 - CONTACT RESISTANCE: 40 mΩ MAX
 - INSULATION RESISTANCE: 500MΩ MIN.
 - WITHSTAND VOLTAGE: AC1000V RMS 60s.
 - OPERATING TEMPERATURE: -40°C~+80°C



MJ5688-XX11-HPRLND

X	Terminal Plating
0	Au 1u" Plating
1	Au 3u" Plating
2	Au 6u" Plating
3	Au 15u" Plating

X	Housing Color	Housing Material
B	Black	PBT UL94V-0
U	Blue	
Y	Yellow	
G	Gray	
W	White	
1	Black	
2	Blue	PA9T UL94V-0
3	Yellow	



Recommend PCB Layout
(Jack Top View)
Tolerance: ±0.05mm
Recommend PCB Thickness: 1.6mm

c	LED	1	GREEN
b	TERMINAL	8	PHOSPHOR BRONZE Ø0.46mm
a	HOUSING	1	SEE TABLE 1 UL94V-0
NO.	PART NAME	QTY	MATERIAL

	Tin PLATING	
	SEE TABLE 2	
	SEE TABLE 1	
	PLATING & COLOR	Remark

UNLESS OTHERWISE SPECIFIED TOLERANCES

DECIMALS: ANGLES:
 X :±0.5 X :±2
 XX :±0.3 XX :±1*
 XXX :±0.2

SCALE: 1/1 UNIT: mm DWG. NO: WI-061-132

APPROVED BY: XSY CHECKED BY: XSY PREPARED BY: XSY

DICK: XSY

CUSTOMER COPY

东莞市合陵电子有限公司
DongGuan Heling Electronic Co.,LTD

X-ON Electronics

Largest Supplier of Electrical and Electronic Components

Click to view similar products for [Modular Connectors](#) / [Ethernet Connectors](#) category:

Click to view products by [Heling](#) manufacturer:

Other Similar products are found below :

[RJE231881317T](#) [MP1010RX-1000](#) [MP44RX-1000](#) [GAX-3-66](#) [GAX-8-62](#) [93606-0253](#) [GD-A-44](#) [GDCX-PA-66-50](#) [GDCX-PN-64](#) [GDCX-PN-66](#) [GDCX-PN-66-50](#) [GDLX-A-66](#) [GDLX-A-88](#) [GDLX-N-66](#) [GDLX-S-88K](#) [GDTX-S-88-50](#) [GDX-PA-1010](#) [GLX-N-1010M-BLK](#) [GLX-N-44M](#) [GLX-S-88M-BLK](#) [GMX-N-1010](#) [GMX-S-1010](#) [GMX-S-66](#) [GMX-SMT2-N-1010](#) [GMX-SMT2-N-64-50](#) [GMX-SMT2-S6-88](#) [GMX-SMT4-N-88](#) [GPX-2-64](#) [GRT1-BT1-5](#) [GSGX-N-2-88](#) [GSX-NS2-88-3.05](#) [GSX-NS2-88-3.05-50](#) [GSX-NS-88-3.05-30](#) [GSX-NS-88-3.05-50](#) [GSX-NS-88-3.68](#) [1-1775629-2](#) [GWLX-S-88-GR](#) [GWLX-S9-88-YG](#) [1300500326](#) [1300500227](#) [1300530003](#) [1300570002](#) [1324640-4](#) [RJ11FTVC2G](#) [RJ11FTVC2N](#) [RJFTVX2SA1G](#) [132764-001](#) [1400000](#) [1413176](#) [1413235](#)