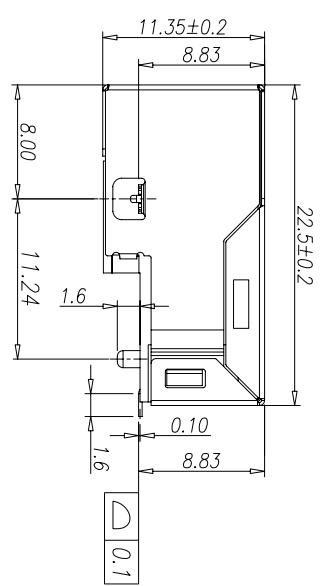
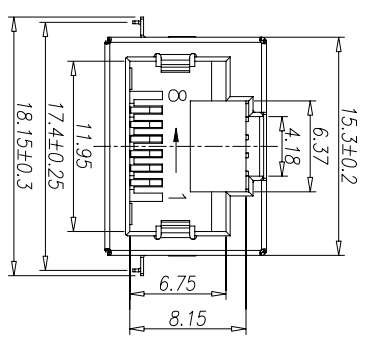


CATEGORY	DESCRIPTION	P/N #
CONNECTOR	RJ45 10/100Mbps 沉板 SMT	MJ6-BX11-RVS1T073-X

料号由原 MJ6-BX11-RVS1T073
变更为 MJ6-BX11-RVS1T073-X

REV.	ECN NO	DESCRIPTION	REVISED	DATE
A01		整理图面	XSY	2015.05.02
A02		新增包装选项	XSY	2016.05.02



MJ6-BX11-RVS1T073-X

Material & Plating	Terminal Plating
0 Au 1u" Plating	X Terminal Plating
1 Au 3u" Plating	0 Au 1u" Plating
2 Au 6u" Plating	1 Au 3u" Plating
3 Au 15u" Plating	2 Au 6u" Plating
4 Au 30u" Plating	3 Au 15u" Plating
5 Au 50u" Plating	4 Au 30u" Plating

X	包装方式
C	卷带包装
P	吸塑盒包装

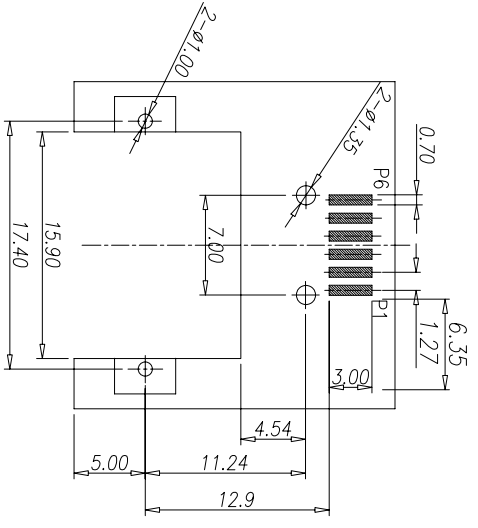
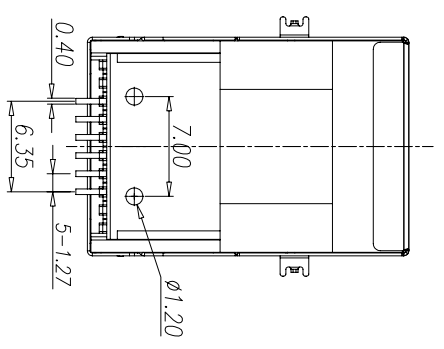
ELECTRICAL SPECIFICATIONS @ 25°C+/-5°C

Insertion Loss: 1-100MHz -1.0dB MAX
Return Loss: 1-30MHz -16.0dB MIN
30-60MHz -14.0dB MIN
60-80MHz -10.0dB MIN

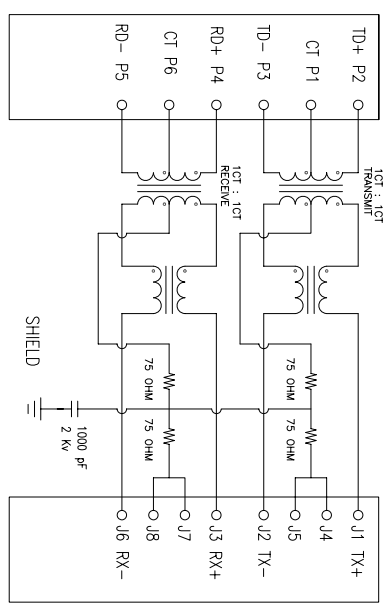
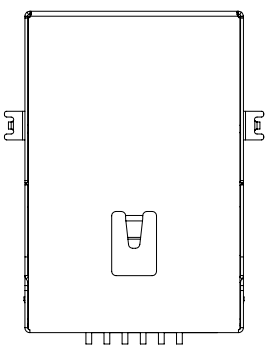
Cross Talk: 1-30MHz -40.0dB MIN
30-60MHz -35.0dB MIN
60-80MHz -30.0dB MIN

Turn Ratio: 1CT:1CT+/-3%

CMR: 1-100MHz -35.0dB MIN
Hi-Pot: 1000V AC 2S 1mA
OCL: 350uH MIN @ 100KHZ 100mV 8mA DC
Operating temperature range: 0°C to +70°C



Recommend PCB Layout
lack Top View



e	SHELL	1	BRASS	Ni PALLING	
d	SOLDER TERMINAL	6	BRASS	Motte-Tin PALLING	
c	CONTACT TERMINAL	8	PHOSPHOR BRONZE	Au PALLING	
b	COVER	1	LCP UL94V-0	BLACK	
a	HOUSING	1	LCP UL94V-0	BLACK	
NO.	PART NAME	QTY	MATERIAL	PLATING & COLOR	Remark

UNLESS OTHERWISE SPECIFIED TOLERANCES

DECIMALS:	ANGLES:
X :±0.5	X :±2°
XX :±0.3	XX :±1°
XXX :±0.2	

SCALE: 1/1 UNIT: mm DWG. NO: WI-161-065

APPROVED BY	CHECKED BY	PREPARED BY
DICK	XSY	XSY

东莞市合陵电子有限公司
DongGuan Heling Electronic Co.,LTD

CUSTOMER COPY

X-ON Electronics

Largest Supplier of Electrical and Electronic Components

Click to view similar products for [Modular Connectors / Ethernet Connectors](#) category:

Click to view products by [Heling](#) manufacturer:

Other Similar products are found below :

[RJE231881317T](#) [MP1010RX-1000](#) [MP44RX-1000](#) [GAX-3-66](#) [GAX-8-62](#) [93606-0253](#) [GD-A-44](#) [GDCX-PA-66-50](#) [GDCX-PN-64](#) [GDCX-PN-66](#) [GDCX-PN-66-50](#) [GDLX-A-66](#) [GDLX-A-88](#) [GDLX-N-66](#) [GDLX-S-88K](#) [GDTX-S-88-50](#) [GDX-PA-1010](#) [GLX-N-1010M-BLK](#) [GLX-N-44M](#) [GLX-S-88M-BLK](#) [GMX-N-1010](#) [GMX-S-1010](#) [GMX-S-66](#) [GMX-SMT2-N-1010](#) [GMX-SMT2-N-64-50](#) [GMX-SMT2-S6-88](#) [GMX-SMT4-N-88](#) [GPX-2-64](#) [GRT1-BT1-5](#) [GSGX-N-2-88](#) [GSX-NS2-88-3.05](#) [GSX-NS2-88-3.05-50](#) [GSX-NS-88-3.05-30](#) [GSX-NS-88-3.05-50](#) [GSX-NS-88-3.68](#) [1-1775629-2](#) [GWLX-S-88-GR](#) [GWLX-S9-88-YG](#) [1300500326](#) [1300500227](#) [1300530003](#) [1300570002](#) [1324640-4](#) [RJ11FTVC2G](#) [RJ11FTVC2N](#) [RJFTVX2SA1G](#) [132764-001](#) [1400000](#) [1413176](#) [1413235](#)