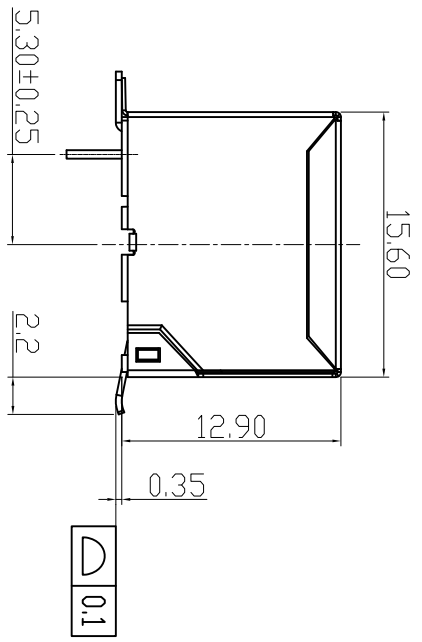
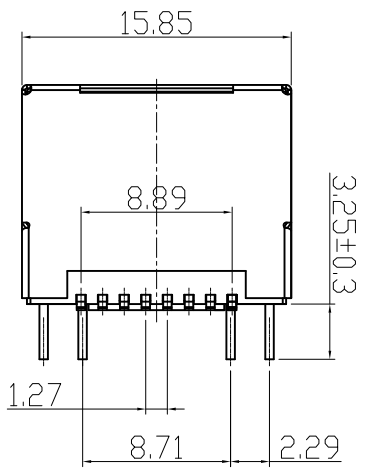
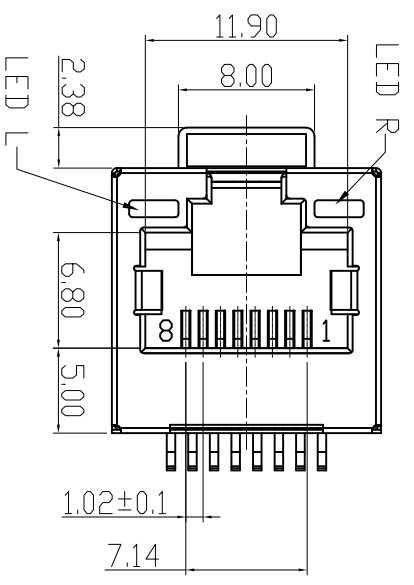


CATEGORY	DESCRIPTION	P/N #
CONNECTOR	RJ45 180度SMT带壳带灯	MJ882-BX11-H9PSLX1-X



REV.	ECN NO	DESCRIPTION	REVISED	DATE
A01	—	New Release	XSY	2015.09.15
A02	—	新增 LED灯规格	XSY	2017.11.15
A03	—	新增 包装选项	LXY	2019.10.23

**SPECIFICATION**

- VOLTAGE RATING: 125 VAC RMS.
- CURRENT RATING: 1.5 AMP
- CONTACT RESISTANCE: 40 mΩ MAX
- INSULATION RESISTANCE: 500MΩ MIN.
- WITHSTAND VOLTAGE: AC1000V RMS 50Hz or 60Hz MIN.
- OPERATING TEMPERATURE: -40°C~+80°C

MJ882-BX11-H9PSLX1-X

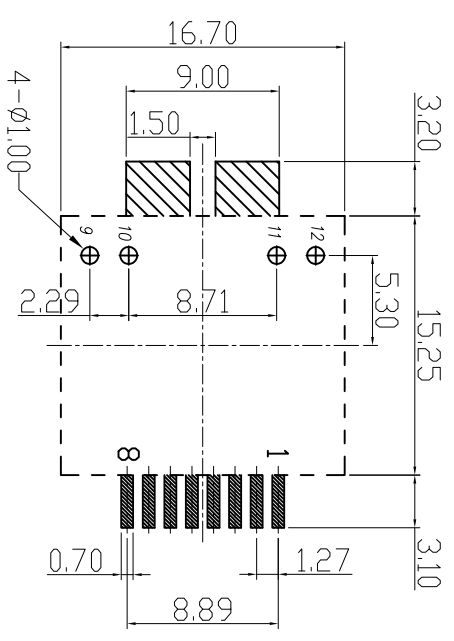
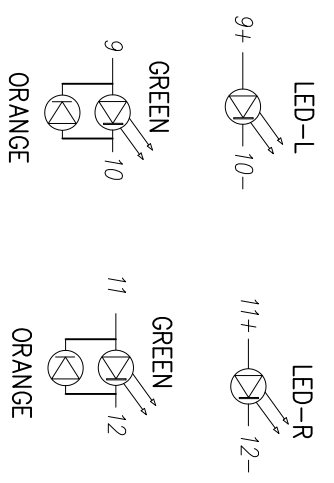
X	Terminal Plating
0	Au 1u" Plating
1	Au 3u" Plating
2	Au 6u" Plating
3	Au 15u" Plating

X	包装方式
C	卷带包装
P	吸塑盒包装

TABLE 1

X	LED-L	LED-R
1	GREEN	YELLOW
2	YELLOW	GREEN
4	GREEN/ORANGE	YELLOW
5	YELLOW	GREEN/ORANGE
A1	GREEN	GREEN/ORANGE



Recommend PCB Layout  
(Jack Top View)  
Tolerance: ±0.05mm

NO.	PART NAME	Q'TY	MATERIAL	PLATING & COLOR	Remark
g	LED-R	1	See Table 1	Tin PALTING	
f	LED-L	1	See Table 1	Tin PALTING	
e	SHELL	1	BRASS T=0.2mm	Ni PALTING	
d	ME	1	BRASS T=0.35mm	Tin PALTING	
c	TERMINAL	8	PHOSPHOR BRONZE T=0.35mm	Au/Tin PALTING	
b	INSERT	1	LCP UL94V-0	BLACK	
a	HOUSING	1	PA9T UL94V-0	BLACK	

UNLESS OTHERWISE SPECIFIED TOLERANCES

DECIMALS: ANGLES:

X : ±0.5 X : ±2°

XX : ±0.3 XX : ±1°

XXX : ±0.2

**東莞市合陵電子有限公司**  
DongGuan Heling Electronic Co.,LTD

SCALE: 1/1 UNIT: mm

SIZE: A3 PAGE: 1 OF 1 REV: A03

APPROVED BY: \_\_\_\_\_ CHECKED BY: \_\_\_\_\_ PREPARED BY: \_\_\_\_\_

DICK: \_\_\_\_\_ XSY

CUSTOMER COPY

## X-ON Electronics

Largest Supplier of Electrical and Electronic Components

*Click to view similar products for [Modular Connectors / Ethernet Connectors](#) category:*

*Click to view products by [Heling](#) manufacturer:*

Other Similar products are found below :

[8949-H88/06BLKA/SN](#) [74441-0010/BKN](#) [PHP-6P6C-5](#) [GAX-3-66](#) [GDCX-PN-66](#) [GLX-A-44](#) [GLX-N-1010M-BLK](#) [GLX-S-88M-BLK](#)  
[GMX-SMT4-N-88](#) [GSGX-N-2-88](#) [GSGX-N-4-88](#) [GSX-NS2-88-3.05](#) [GSX-NS-88-3.68](#) [PT-108A-8C-UL](#) [PTS-J531-8CS-50UL](#) [A-2014-0-4](#)  
[GWLX-S9-88-YG](#) [DC-1021-8-WH-6](#) [1300530003](#) [1324640-4](#) [132764-001](#) [1413235](#) [MPS88RX-5000](#) [E5288-S000K3-L](#) [155302-001](#)  
[AX101050](#) [AX101063](#) [AX101065](#) [AX101072](#) [AX101307](#) [AX101315](#) [AX101318](#) [AX102271](#) [AX102277](#) [AX102651](#) [AX102660](#) [AX104024](#)  
[203475](#) [PC4D0018P](#) [KIT38082NI](#) [8949-B88/6](#) [2-6609208-5](#) [30-8956](#) [30-8964-100](#) [SM85](#) [SM99S01VBNN04G7](#) [17-103540](#) [191587](#) [PDI-68-RV](#) [PHP-8P8C-S-5](#)