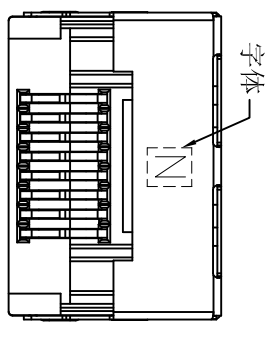
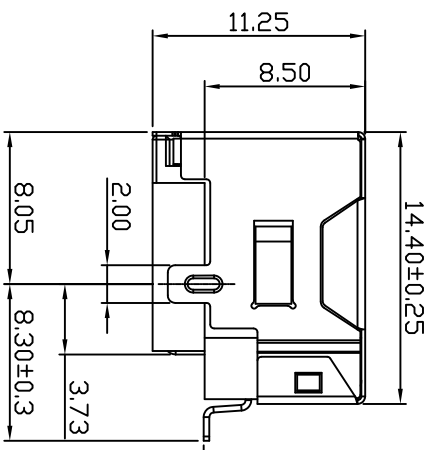
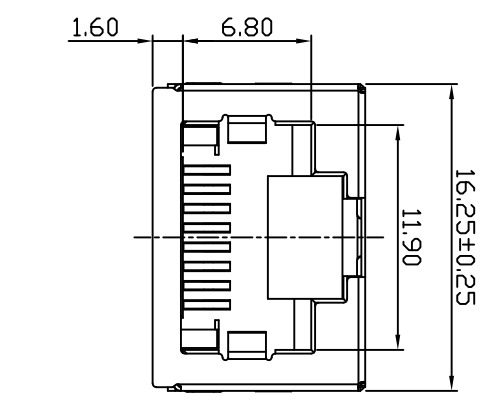
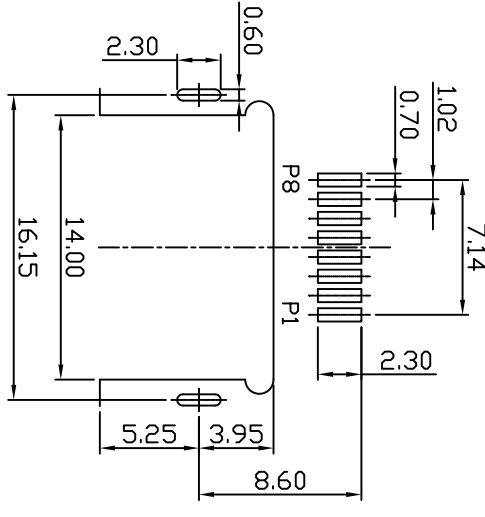


CATEGORY	DESCRIPTION	P/N #
CONNECTOR	RJ45 沉板H=8.5mm, SMT	MJ883-BX11-GLSVX-X

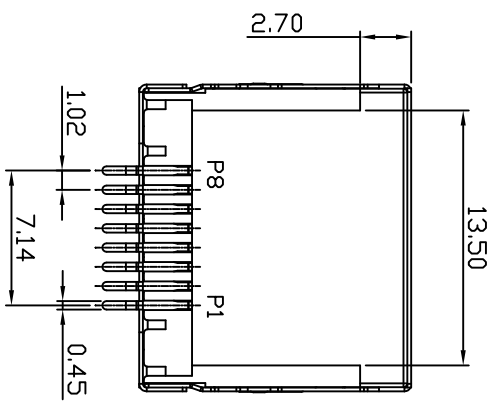
REV.	ECN NO	DESCRIPTION	REVISED	DATE
A01		New Release	XSY	2016.05.17
A02		修改包装数量	XSY	2018.12.13



- SPECIFICATION**
- VOLTAGE RATING: 150 VAC RMS.
 - CURRENT RATING: 1.5 AMP
 - CONTACT RESISTANCE: 40 mΩ MAX
 - INSULATION RESISTANCE: 500MΩ MIN.
 - WITHSTAND VOLTAGE: AC1000V RMS.
 - DURABILITY: 750 MATING CYCLES MIN.



Recommend PCB Layout
(Jack Top View)
Tolerance: ±0.05mm



X	Terminal Plating
0	Au 1u" Plating
1	Au 3u" Plating
2	Au 6u" Plating
3	Au 15u" Plating
4	Au 30u" Plating

X	字体选项
1	带 "N"
3	无带 "N"

X	包装方式
C	卷带包装自粘式300/卷盘
C1	卷带包装热封式300/卷盘
C2	卷带包装热封式300/卷盘
P	吸塑包装



UNLESS OTHERWISE SPECIFIED TOLERANCES		SCALE: 1/1		UNIT: mm	DWG. NO:
DECIMALS:	ANGLES:	SIZE: A3	PAGE: 1 OF 1	REV: A02	
X : ±0.5	X : ±2°	APPROVED BY	CHECKED BY	PREPARED BY	
XX : ±0.3	XX : ±1°	DICK	XSY	XSY	
XXX : ±0.2		CUSTOMER COPY			

东莞市合陵电子有限公司
DongGuan Heling Electronic Co.,LTD

c	SHELL	1	BRASS T=0.2mm	Ni PALTING
b	TERMINAL	8	PHOSPHOR BRONZE T=0.3mm	Au/Tin PALTING
a	HOUSING	1	LCP UL94V-0	BLACK
NO.	PART NAME	QTY	MATERIAL	PALTING & COLOR

Remark				
--------	--	--	--	--

X-ON Electronics

Largest Supplier of Electrical and Electronic Components

Click to view similar products for [Modular Connectors](#) / [Ethernet Connectors](#) category:

Click to view products by [Heling](#) manufacturer:

Other Similar products are found below :

[8949-H88/06BLKA/SN](#) [74441-0010/BKN](#) [PHP-6P6C-5](#) [GAX-3-66](#) [GAX-8-62](#) [GDCX-PN-66](#) [GLX-A-44](#) [GLX-N-1010M-BLK](#) [GMX-SMT4-N-88](#) [GSGX-N-2-88](#) [GSGX-N-4-88](#) [GSX-NS2-88-3.05](#) [GSX-NS-88-3.68](#) [PT-108A-8C-UL](#) [PTS-J531-8CS-50UL](#) [A-2014-0-4](#) [GWLX-S9-88-YG](#) [DC-1021-8-WH-6](#) [1300530003](#) [1324640-4](#) [RJ11FTVC2G](#) [RJ11FTVC2N](#) [RJFTVX2SA1G](#) [132764-001](#) [1413235](#) [MPS88RX-5000](#) [E5288-S000K3-L](#) [155302-001](#) [AX101050](#) [AX101063](#) [AX101065](#) [AX101072](#) [AX101307](#) [AX101314](#) [AX101315](#) [AX101318](#) [AX102271](#) [AX102288](#) [AX102651](#) [AX102660](#) [HXJ5EOR](#) [J0012D21NL](#) [J0026D01ENL](#) [PC4D0018P](#) [8949-B88/6](#) [2-6609208-5](#) [303066VFL](#) [303068V](#) [303088LFLSA](#) [303088SBL](#)