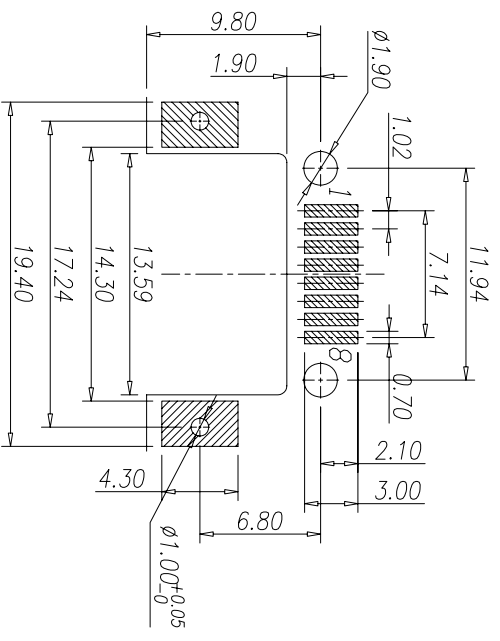
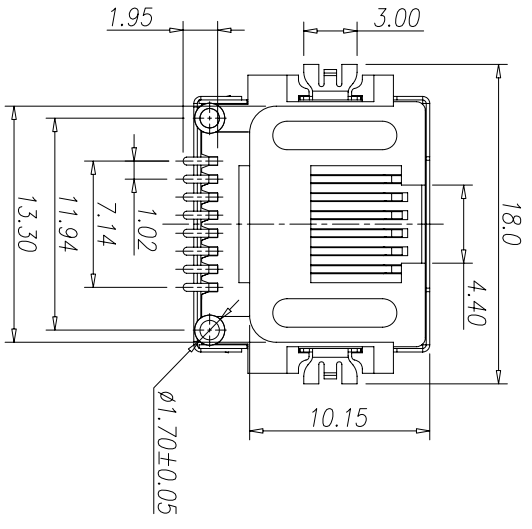
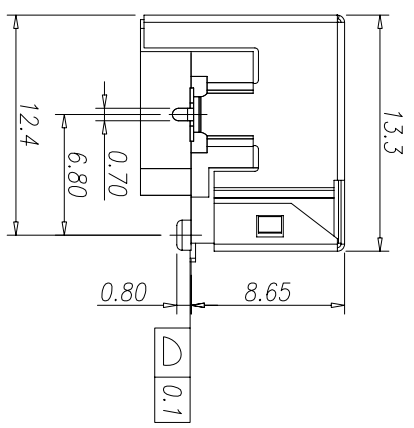
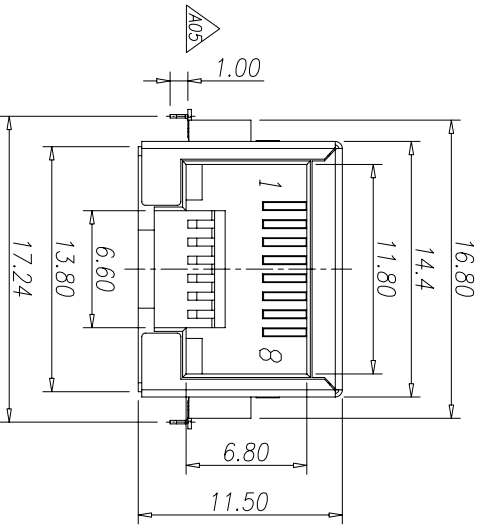


CATEGORY	DESCRIPTION	P/N #
CONNECTOR	Modular Jack, 8P8C, 1X1PORT	MJ88-XX11-JRV51-X

料号由原 MJ88-XX11-JRV51
变更为 MJ88-XX11-JRV51-X

REV.	ECN NO	DESCRIPTION	REVISED	DATE
A05		依客户需求修改尺寸	XSY	2018.03.03
A06		新增塑胶颜色规格	YST	2019.07.16



Recommend PCB Layout
(Lack Top View)
Tolerance: $\pm 0.05\text{mm}$

- SPECIFICATIONS:
1. Voltage: 150V AC RMS
 2. Current Rating: 1.5A
 3. Contact Resistance: $40\text{m}\Omega$ MAX.
 4. Insulation Resistance: $500\text{M}\Omega$ MIN.
 5. Dielectric Withstand Voltage: 1000V AC
 6. Operature Temperature: $-40^{\circ}\text{C}\sim 80^{\circ}\text{C}$
 7. Durability: 750 Mating Cycles MIN.

MJ88-XX11-JRV51-X

X	Terminal Plating	X	包装方式
0	Au 1u" Plating	C	卷带包装
1	Au 3u" Plating	P	吸塑盒包装
2	Au 6u" Plating		
3	Au 15u" Plating		
4	Au 30u" Plating		
5	Au 50u" Plating		

Table1

X	Color	housing Material
B	Black	LCP UL94V-0
0	Orange(151C)	PA9T UL94V-0
Y	Yellow(130C)	PA9T UL94V-0
W	White	PA9T UL94V-0
1	Black	PA8T UL94V-0

c	Shielding	1	Brass
b	Terminal	8	Phosphor Bronze
a	Housing	1	See Table1
NO.	PART NAME	Q'TY	MATERIAL

	Plating	Plating & Color	Remark
	See Table2		
	See Table1		

UNLESS OTHERWISE SPECIFIED TOLERANCES

DECIMALS: X: ± 0.5
X.X: ± 0.3
X.XX: ± 0.2

ANGLES: X: $\pm 2^{\circ}$
X.X: $\pm 1^{\circ}$

SCALE: 1/1 UNIT: mm DWG.NO:

SIZE: A3 PAGE: 1 OF 1 REV: A06

APPROVED BY: _____ CHECKED BY: _____ PREPARED BY: _____

DICK: _____ XSY YST

CUSTOMER COPY

东莞市合陵电子有限公司
DongGuan Heling Electronic Co.,LTD

X-ON Electronics

Largest Supplier of Electrical and Electronic Components

Click to view similar products for [Modular Connectors](#) / [Ethernet Connectors](#) category:

Click to view products by [Heling](#) manufacturer:

Other Similar products are found below :

[8949-H88/06BLKA/SN](#) [74441-0010/BKN](#) [PHP-6P6C-5](#) [GAX-3-66](#) [GAX-8-62](#) [GDCX-PN-66](#) [GLX-A-44](#) [GLX-N-1010M-BLK](#) [GMX-SMT4-N-88](#) [GSGX-N-2-88](#) [GSGX-N-4-88](#) [GSX-NS2-88-3.05](#) [GSX-NS-88-3.68](#) [PT-108A-8C-UL](#) [PTS-J531-8CS-50UL](#) [A-2014-0-4](#) [GWLX-S9-88-YG](#) [DC-1021-8-WH-6](#) [1300530003](#) [1324640-4](#) [RJ11FTVC2G](#) [RJ11FTVC2N](#) [RJFTVX2SA1G](#) [132764-001](#) [1413235](#) [MPS88RX-5000](#) [E5288-S000K3-L](#) [155302-001](#) [AX101050](#) [AX101063](#) [AX101065](#) [AX101072](#) [AX101307](#) [AX101314](#) [AX101315](#) [AX101318](#) [AX102271](#) [AX102288](#) [AX102651](#) [AX102660](#) [J0012D21NL](#) [J0026D01ENL](#) [PC4D0018P](#) [8949-B88/6](#) [2-6609208-5](#) [937-SP-3088-2PC-A192](#) [303066VFL](#) [303068V](#) [303088LFLSA](#) [303088SBL](#)