

CATEGORY	DESCRIPTION	P/N #
CONNECTOR	Modular Jack, 8P8C, SMT H=4.60mm	MU88-XX11-KRS1

REV.	ECN NO	DESCRIPTION	REVISED	DATE
A01	—	New Release	XSY	2013.12.17
A02	—	新增颜色选项	LCZ	2017.06.30

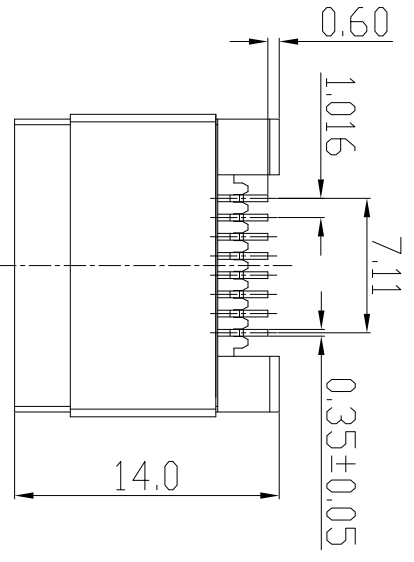


Table 1

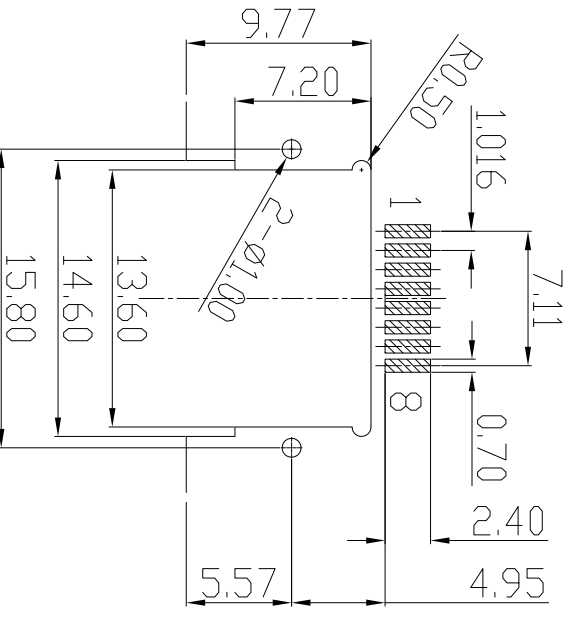
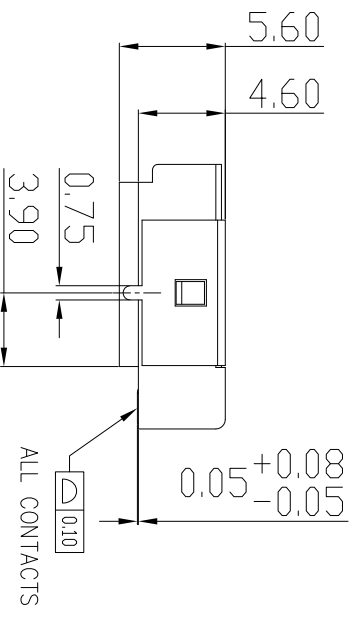
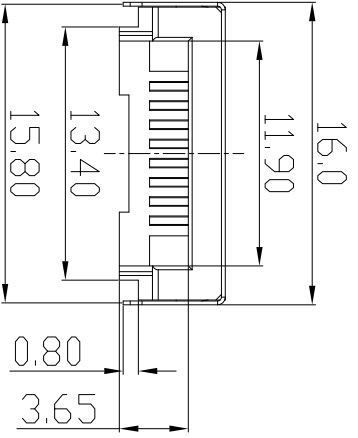
X	PART COLOR	X	Terminal Plating
B	LCP BLACK	0	Au 1u" Plating
W	PA9T WHITE	1	Au 3u" Plating
		2	Au 6u" Plating
		3	Au 15u" Plating

MU88-XX11-KRS1

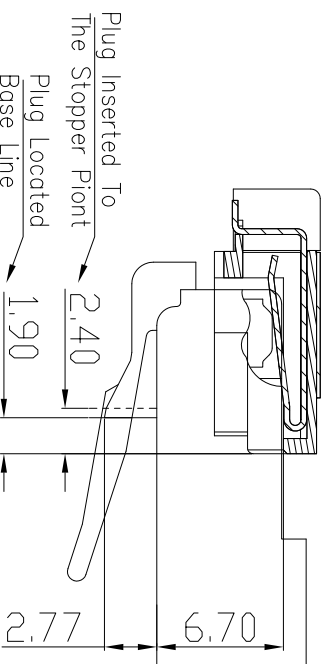
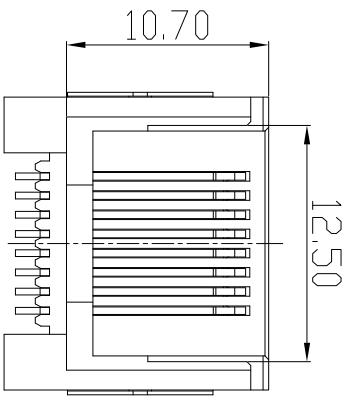
X	Terminal Plating
0	Au 1u" Plating
1	Au 3u" Plating
2	Au 6u" Plating
3	Au 15u" Plating

SPECIFICATION

- CURRENT RATING: 1.5AMPS
- VOLTAGE RATING: 125V AC
- INSULATION RESISTANCE: 500MΩ MIN.
- WITHSTAND VOLTAGE:
- AC1000V RMS 50Hz or 60Hz MIN.
- CONTACT RESISTANCE:30mΩ MAX.
- DURABILITY: 750 MATING CYCLES
- OPERATING TEMPERATURE: -25°C~+70°C



Recommend PCB Layout  
Jack Top View  
Tolerance: ±0.05mm



公母对插示意图

C	SHELL	1	BRASS T=0.2mm	Tin PLATING	
b	TERMINAL	8	PHOSPHOR BRONZE	Au/Tin PLATING	
a	HOUSING	1	SEE TABLE1 UL94V-0	SEE TABLE1	
NO.	PART NAME	QTY	MATERIAL	PLATING & COLOR	Remark

UNLESS OTHERWISE SPECIFIED TOLERANCES

DECIMALS:	ANGLES:
X :±0.5	X :±2°
XX :±0.3	XX :±1'
XXX :±0.2	

**东莞市合陵电子有限公司**  
 Dongguan Heling Electronic Co.,LTD  
 Connector

SCALE:1/1 UNIT: mm  
 SIZE: A3 PAGE:1 OF 1 REV:A02  
 APPROVED BY: XSY CHECKED BY: XSY PREPARED BY: XSY  
 DWG.NO: WJ-061-094  
**CUSTOMER COPY**

## X-ON Electronics

Largest Supplier of Electrical and Electronic Components

*Click to view similar products for [Modular Connectors](#) / [Ethernet Connectors](#) category:*

*Click to view products by [Heling](#) manufacturer:*

Other Similar products are found below :

[RJE231881317T](#) [MP1010RX-1000](#) [MP44RX-1000](#) [GAX-3-66](#) [GAX-8-62](#) [93606-0253](#) [GD-A-44](#) [GDCX-PA-66-50](#) [GDCX-PN-64](#) [GDCX-PN-66](#) [GDCX-PN-66-50](#) [GDLX-A-66](#) [GDLX-A-88](#) [GDLX-N-66](#) [GDLX-S-88K](#) [GDTX-S-88-50](#) [GDX-PA-1010](#) [GLX-N-1010M-BLK](#) [GLX-N-44M](#) [GLX-S-88M-BLK](#) [GMX-N-1010](#) [GMX-S-1010](#) [GMX-S-66](#) [GMX-SMT2-N-1010](#) [GMX-SMT2-N-64-50](#) [GMX-SMT2-S6-88](#) [GMX-SMT4-N-88](#) [GPX-2-64](#) [GRT1-BT1-5](#) [GSGX-N-2-88](#) [GSX-NS2-88-3.05](#) [GSX-NS2-88-3.05-50](#) [GSX-NS-88-3.05-30](#) [GSX-NS-88-3.05-50](#) [GSX-NS-88-3.68](#) [1-1775629-2](#) [GWLX-S-88-GR](#) [GWLX-S9-88-YG](#) [1300500326](#) [1300500227](#) [1300530003](#) [1300570002](#) [1324640-4](#) [RJ11FTVC2G](#) [RJ11FTVC2N](#) [RJFTVX2SA1G](#) [132764-001](#) [1400000](#) [1413176](#) [1413235](#)