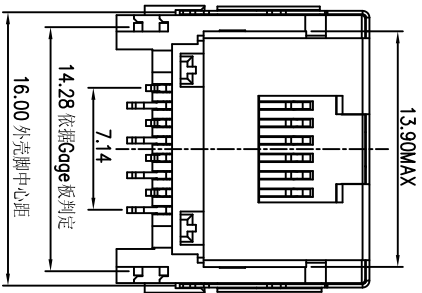
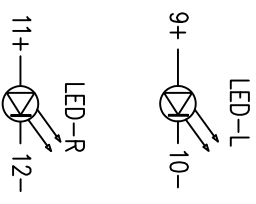
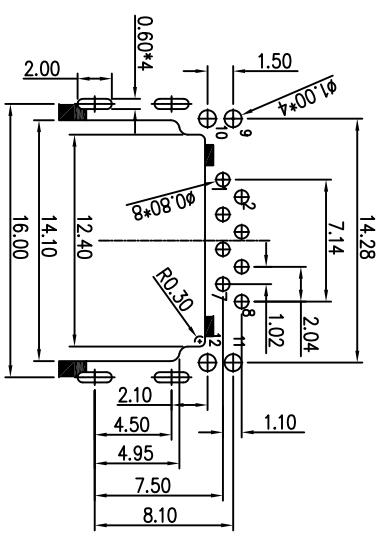
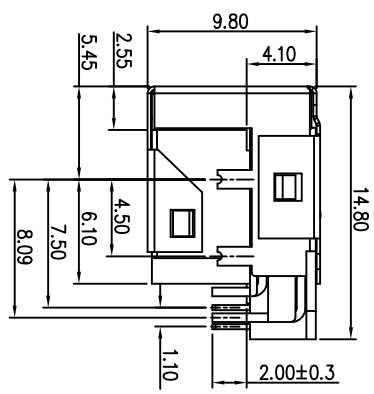
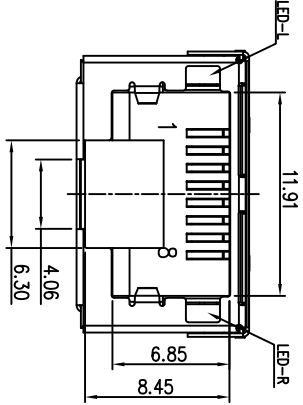
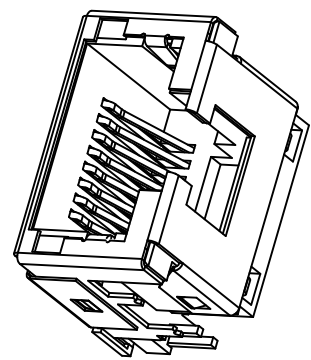
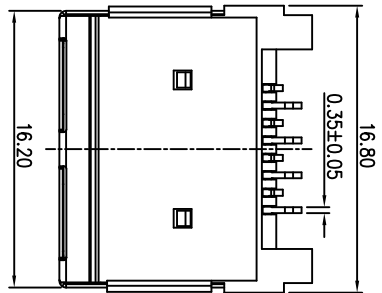


CATEGORY	DESCRIPTION	P/N #
CONNECTOR	R445 8P8C CONNECTOR H=4.1mm	MJ88B3-BX11-HPNLX1-X

REV.	ECN NO.	DESCRIPTION	REVISED	DATE
A01		New Release	YST	2018.08.01



MJ88B3-BX11-HPNLX1-X

X	Terminal Plating
0	Au 1u" Plating
1	Au 3u" Plating
2	Au 6u" Plating
3	Au 15u" Plating
4	Au 30u" Plating

X	包装方式
C	卷带包装
P	吸塑包装

X	L-LED	R-LED
1	GREEN	YELLOW
2	YELLOW	GREEN

See Table 1

Recommend PCB Layout
Jack Top View
Tolerance: ±0.05mm
THICKNESS: 1.20mm

STANDARD:
1.COMPLIES WITH F.C.C STANDARDS OF PART 68.500
ELECTRICAL:
1.VOL TAGR PATN:125AV AC RMS
2.CURRENT RATING:1.5AMP
3.CONTACT RESISTANCE:40 MILLIOHMS MAX
4.INSULATION RESISTANCE:500 MEGOHMS MIN @500V DC
5.DIELECTRIC STRENGTH:500V AC RMS 50Hz 1MIN
MATERIAL&FINISH
HOUSING: LCP UL94V-0;BLACK
CONTACT: PHOSPHOR BRONZE;GOLD PLATING OVER NICKEL
SHELL: BRASS, Ni Plating
LED: OPTION(See Table 1)
ENVIRONMENTAL:
1.STORAGE: -40°C TO +85°C
2.OPERATION: -40°C TO +85°C

UNLESS OTHERWISE SPECIFIED TOLERANCES	DECIMALS:	ANGLES:
	X : ±0.5	X : ±2°
	X.X : ±0.3	X.X : ±1°
	X.XX : ±0.2	

<p>东莞市合陵电子有限公司 Dongguan Hejing Electronic Co.,LTD</p>		SCALE:1/1	UNIT: mm	DWG.NO:
APPROVED BY	CHECKED BY	SIZE: A3	PAGE: 1 OF 1	REV:A01
DICK	XSY	PREPARED BY YST		
CUSTOMER COPY				

X-ON Electronics

Largest Supplier of Electrical and Electronic Components

Click to view similar products for [Modular Connectors](#) / [Ethernet Connectors](#) category:

Click to view products by [Heling](#) manufacturer:

Other Similar products are found below :

[8949-H88/06BLKA/SN](#) [74441-0010/BKN](#) [PHP-6P6C-5](#) [GAX-3-66](#) [GDCX-PN-66](#) [GLX-A-44](#) [GLX-N-1010M-BLK](#) [GLX-S-88M-BLK](#)
[GMX-SMT4-N-88](#) [GSGX-N-2-88](#) [GSGX-N-4-88](#) [GSX-NS2-88-3.05](#) [GSX-NS-88-3.68](#) [PT-108A-8C-UL](#) [PTS-J531-8CS-50UL](#) [A-2014-0-4](#)
[GWLX-S9-88-YG](#) [DC-1021-8-WH-6](#) [1300530003](#) [1324640-4](#) [132764-001](#) [1413235](#) [MPS88RX-5000](#) [E5288-S000K3-L](#) [155302-001](#)
[AX101050](#) [AX101063](#) [AX101065](#) [AX101072](#) [AX101307](#) [AX101315](#) [AX101318](#) [AX102271](#) [AX102277](#) [AX102651](#) [AX102660](#) [AX104024](#)
[203475](#) [PC4D0018P](#) [KIT38082NI](#) [8949-B88/6](#) [2-6609208-5](#) [30-8956](#) [30-8964-100](#) [SM85](#) [SM99S01VBNN04G7](#) [17-103540](#) [191587](#) [PDI-68-RV](#) [PHP-8P8C-S-5](#)