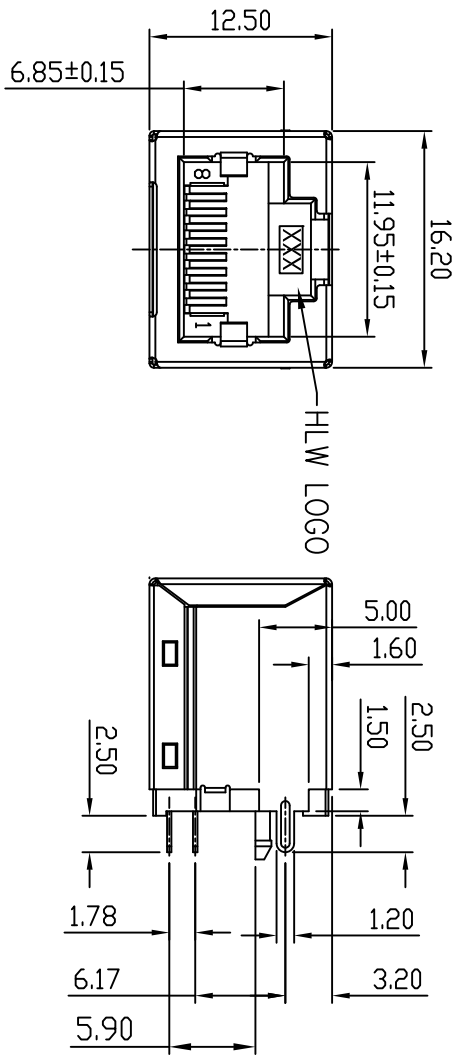
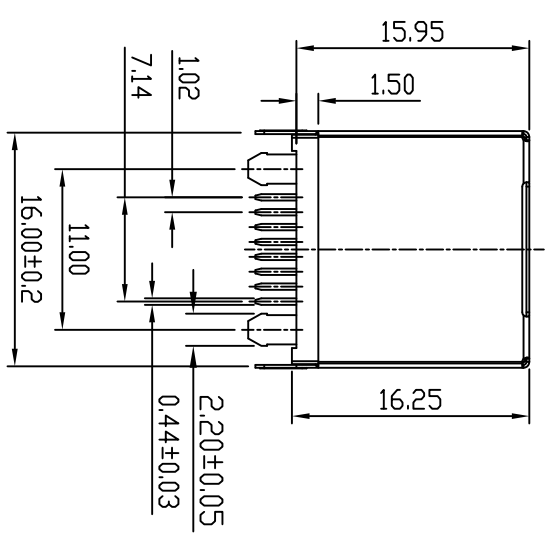


CATEGORY	DESCRIPTION	P/N #
CONNECTOR	RJ45 8P8C 180度插板带壳H16.25(垫高版)	MJ88C-BX11-HP4-X

REV.	ECN NO	DESCRIPTION	REVISED	DATE
A02	—	依客户要求新增产品规格	XSY	2017.11.14
A03	—	增加电镀选项	YST	2018.09.12
A04	ECN191202002	外壳标注电镀规格	XSY	2019.12.02

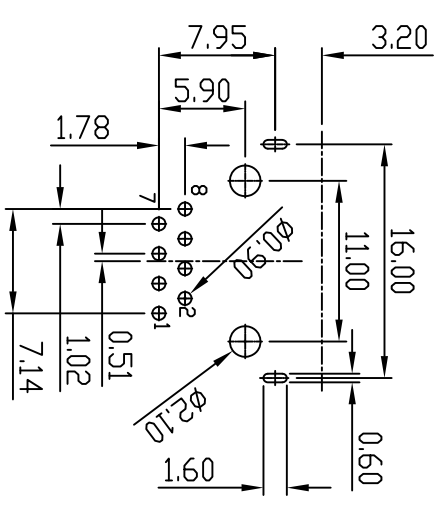


**1.RJ ELECTRICAL CHARACTERISTICS**  
 1-1: VOLTAGE: 125V AC RMS  
 1-2: CURRENT RATING: 1.5A  
 1-3: CONTACT RESISTANCE: 40mΩ MAX.  
 1-4: INSULATION RESISTANCE: 500MΩ MIN.  
 1-5: DIELECTRIC WITHSTANG VOLTAGE : 500V AC  
 1-6: OPERATURE TEMPERATURE: -40°C~80°C



MJ88C-BX11-HP4-X


X	Terminal Plating	X	PACK TYPE
0	Au 1u" Plating	C	卷带包装
1	Au 3u" Plating	P	吸塑包装
2	Au 6u" Plating		
3	Au 15u" Plating		
4	Au 30u" Plating		
7	Au 2u" Plating		



Recommend PCB Layout  
 Jack Top View  
 Tolerance: ±0.05mm  
 Recommend PCB Thickness: 1.6mm

d	SHELL	1	BRASS	T=0.2mm	NI 50u"	
c	TERMINAL	8	PHOSPHOR BRONZE	T=0.3mm	AU PLATING	
b	COVER	1	NY9T UL94V-0		BLACK	
a	HOUSING	1	NY9T UL94V-0		BLACK	
NO.	PART NAME	Q'TY	MATERIAL		PLATING & COLOR	Remark

UNLESS OTHERWISE SPECIFIED TOLERANCES  
 DECIMALS: ANGLES:  
 X : ±0.5 X : ±2°  
 X.X : ±0.3 X.X : ±1°  
 X.XX : ±0.2 X.XX : ±0.2


**东莞市合陵电子有限公司**  
 Dongguan Hejing Electronic Co.,LTD  
 Connector

SCALE: 1/1	UNIT: mm	DWG.NO:
SIZE: A3	PAGE: 1 OF 1	REV: A04
APPROVED BY	CHECKED BY	PREPARED BY
DICK	XSY	YST

**CUSTOMER COPY**

## X-ON Electronics

Largest Supplier of Electrical and Electronic Components

*Click to view similar products for [Modular Connectors](#) / [Ethernet Connectors](#) category:*

*Click to view products by [Heling](#) manufacturer:*

Other Similar products are found below :

[RJE231881317T](#) [MP1010RX-1000](#) [MP44RX-1000](#) [GAX-3-66](#) [GAX-8-62](#) [93606-0253](#) [GD-A-44](#) [GDCX-PA-66-50](#) [GDCX-PN-64](#) [GDCX-PN-66](#) [GDCX-PN-66-50](#) [GDLX-A-66](#) [GDLX-A-88](#) [GDLX-N-66](#) [GDLX-S-88K](#) [GDTX-S-88-50](#) [GDX-PA-1010](#) [GLX-N-1010M-BLK](#) [GLX-N-44M](#) [GLX-S-88M-BLK](#) [GMX-N-1010](#) [GMX-S-1010](#) [GMX-S-66](#) [GMX-SMT2-N-1010](#) [GMX-SMT2-N-64-50](#) [GMX-SMT2-S6-88](#) [GMX-SMT4-N-88](#) [GPX-2-64](#) [GRT1-BT1-5](#) [GSGX-N-2-88](#) [GSX-NS2-88-3.05](#) [GSX-NS2-88-3.05-50](#) [GSX-NS-88-3.05-30](#) [GSX-NS-88-3.05-50](#) [GSX-NS-88-3.68](#) [1-1775629-2](#) [GWLX-S-88-GR](#) [GWLX-S9-88-YG](#) [1300500326](#) [1300500227](#) [1300530003](#) [1300570002](#) [1324640-4](#) [RJ11FTVC2G](#) [RJ11FTVC2N](#) [RJFTVX2SA1G](#) [132764-001](#) [1400000](#) [1413176](#) [1413235](#)