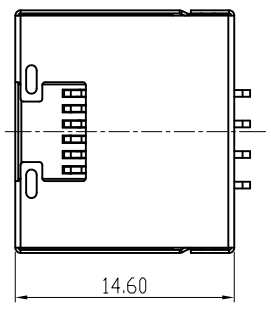


CATEGORY	DESCRIPTION	P/N #
CONNECTOR	RJ45 898C DIP型反口沉板H=4.10 带灯	MJ88H1-BX11-HLRVLX1-X

REV.	ECN NO.	DESCRIPTION	REVISED	DATE
A01		New Release	YST	2019.07.24



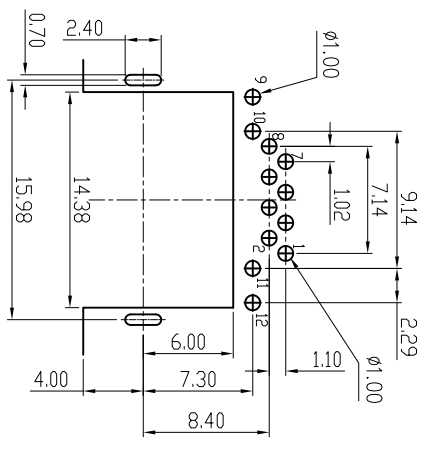
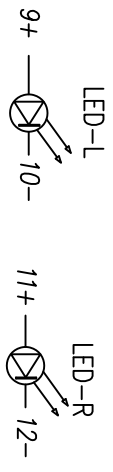
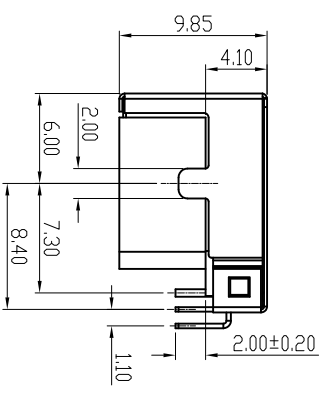
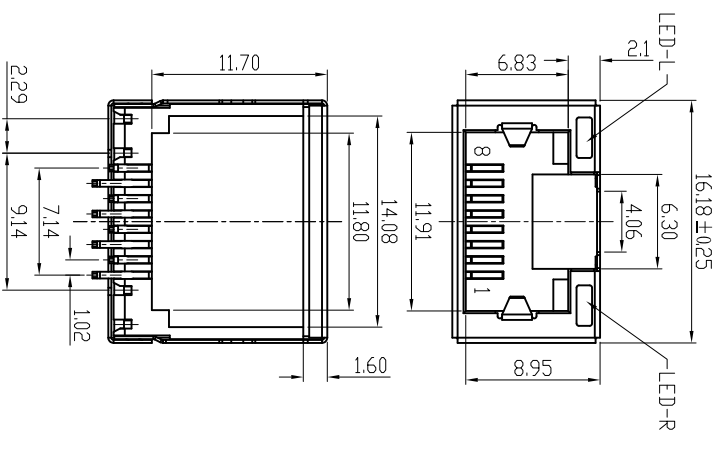
X	Terminal Plating
0	Au 1u" Plating
1	Au 3u" Plating
2	Au 6u" Plating
3	Au 15u" Plating
4	Au 30u" Plating

X	LED-L	LED-R
1	GREEN	YELLOW
2	YELLOW	GREEN

X	包装方式
C	卷带包装
P	吸塑包装

MJ88H1-BX11-HLRVLX1-X

- SPECIFICATION
- CURRENT RATING: 1.5AMPS
 - VOLTAGE RATING: 125V AC
 - INSULATION RESISTANCE: 500MΩ MIN.
 - WITHSTAND VOLTAGE: AC1000V RMS 50Hz or 60Hz MIN.
 - CONTACT RESISTANCE: 30mΩ MAX.
 - DURABILITY: 750 MATING CYCLES
 - OPERATING TEMPERATURE: -25℃~+80℃



Recommend PCB Layout
Jack Top View
Tolerance: ±0.05mm

A	e	LED-R	1	SEE TABLE	Tin PLATING	
	d	LED-L	1	SEE TABLE	Tin PLATING	
	c	SHELL	1	BRASS	NI PLATING	
	b	TERMINAL	8	PHOSPHOR BRONZE	Au/Tin PLATING	
	a	HOUSING	1	LCP+30%GF UL94V-0	BLACK	
	NO.	PART NAME	QTY	MATERIAL	PLATING & COLOR	Remark

UNLESS OTHERWISE SPECIFIED TOLERANCES

DECIMALS: ANGLES:

X.X : ±0.30 X : ±2°

X.XX : ±0.20 X.X : ±1°

X.XXX : ±0.10

东莞市合陵电子有限公司
 Dongguan Heling Electronic Co.,LTD
 Connector

SCALE: 1/1 UNIT: mm DWG.NO:
 SIZE: A3 PAGE: 1 OF 1 REV: A01
 APPROVED BY: XSY CHECKED BY: XSY PREPARED BY: YST
 DICK: XSY
CUSTOMER COPY

X-ON Electronics

Largest Supplier of Electrical and Electronic Components

Click to view similar products for [Modular Connectors](#) / [Ethernet Connectors](#) category:

Click to view products by [Heling](#) manufacturer:

Other Similar products are found below :

[8949-H88/06BLKA/SN](#) [74441-0010/BKN](#) [PHP-6P6C-5](#) [GAX-3-66](#) [GDCX-PN-66](#) [GLX-A-44](#) [GLX-N-1010M-BLK](#) [GLX-S-88M-BLK](#)
[GMX-SMT4-N-88](#) [GSGX-N-2-88](#) [GSGX-N-4-88](#) [GSX-NS2-88-3.05](#) [GSX-NS-88-3.68](#) [PT-108A-8C-UL](#) [PTS-J531-8CS-50UL](#) [A-2014-0-4](#)
[GWLX-S9-88-YG](#) [DC-1021-8-WH-6](#) [1300530003](#) [1324640-4](#) [132764-001](#) [1413235](#) [MPS88RX-5000](#) [E5288-S000K3-L](#) [155302-001](#)
[AX101050](#) [AX101063](#) [AX101065](#) [AX101072](#) [AX101307](#) [AX101315](#) [AX101318](#) [AX102271](#) [AX102277](#) [AX102651](#) [AX102660](#) [AX104024](#)
[203475](#) [PC4D0018P](#) [KIT38082NI](#) [8949-B88/6](#) [2-6609208-5](#) [30-8956](#) [30-8964-100](#) [SM85](#) [SM99S01VBNN04G7](#) [17-103540](#) [191587](#) [PDI-68-RV](#) [PHP-8P8C-S-5](#)