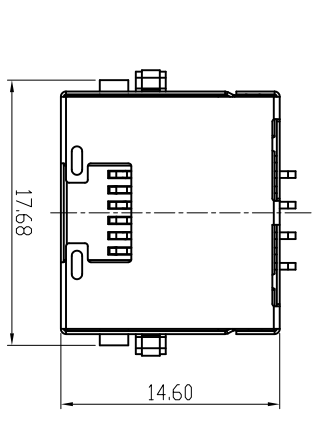


CATEGORY	DESCRIPTION	P/N #
CONNECTOR	R445 8P8C DIP型沉板H=8.80带灯	MJ88H-BX11-HLRVX1-1X

MJ88H-BX11-HLRVX1-1X

REV.	ECN NO.	DESCRIPTION	REVISED	DATE
A01		New Release	XSY	2018.07.26

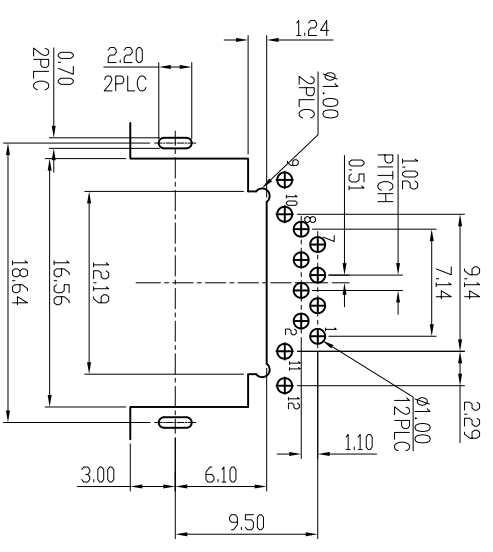
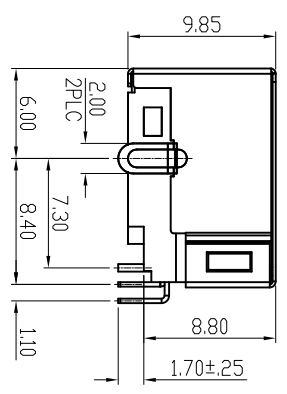
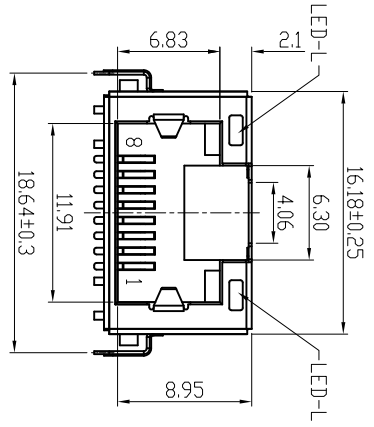


X	Terminal Plating
0	Contacts Area: Au 1u"
1	Solder Area: Bright-Tin 80u"
2	Solder Area: Bright-Tin 80u"
3	Contacts Area: Au 15u"
6	Au 1u" Overall(全塗)

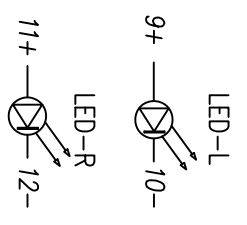
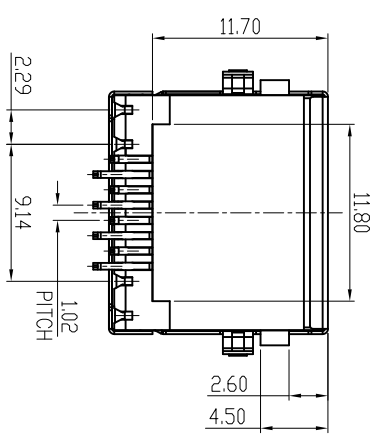
X	包装方式
C	卷带包装
P	吸塑盒包装

X	LED-L	LED-R
1	GREEN	YELLOW
2	YELLOW	GREEN

- SPECIFICATION**
- CURRENT RATING: 1.5AMPS
 - VOLTAGE RATING: 125V AC
 - INSULATION RESISTANCE: 500MΩ MIN.
 - WITHSTAND VOLTAGE: AC1000V RMS 50Hz or 60Hz MIN.
 - CONTACT RESISTANCE: 30mΩ MAX.
 - DURABILITY: 750 MATING CYCLES
 - OPERATING TEMPERATURE: -25°C~80°C



Recommend PCB Layout
Jack Top View
Tolerance: ±0.05mm



e	LED-R	1	SEE TABLE	Tin PLATING	
d	LED-L	1	SEE TABLE	Tin PLATING	
c	SHELL	1	BRASS	NI PLATING	
b	TERMINAL	8	PHOSPHOR BRONZE	SEE TABLE	
a	HOUSING	1	LCP+30%GF UL94V-0	BLACK	
NO.	PART NAME	QTY	MATERIAL	PLATING & COLOR	Remark

UNLESS OTHERWISE SPECIFIED TOLERANCES

SCALE: 1/1 UNIT: mm

东莞市合陵电子有限公司
 Dongguan Heling Electronic Co., LTD

DECIMALS:	ANGLES:	APPROVED BY	CHECKED BY	PREPARED BY
X.X : ±0.30	X : ±2°	DICK	XSY	XSY
X.XX : ±0.20	X.X : ±1°	CUSTOMER COPY		
X.XXX : ±0.10				

X-ON Electronics

Largest Supplier of Electrical and Electronic Components

Click to view similar products for [Modular Connectors](#) / [Ethernet Connectors](#) category:

Click to view products by [Heling](#) manufacturer:

Other Similar products are found below :

[8949-H88/06BLKA/SN](#) [74441-0010/BKN](#) [PHP-6P6C-5](#) [GAX-3-66](#) [GDCX-PN-66](#) [GLX-A-44](#) [GLX-N-1010M-BLK](#) [GLX-S-88M-BLK](#)
[GMX-SMT4-N-88](#) [GSGX-N-2-88](#) [GSGX-N-4-88](#) [GSX-NS2-88-3.05](#) [GSX-NS-88-3.68](#) [PT-108A-8C-UL](#) [PTS-J531-8CS-50UL](#) [A-2014-0-4](#)
[GWLX-S9-88-YG](#) [DC-1021-8-WH-6](#) [1300530003](#) [1324640-4](#) [132764-001](#) [1413235](#) [MPS88RX-5000](#) [E5288-S000K3-L](#) [155302-001](#)
[AX101050](#) [AX101063](#) [AX101065](#) [AX101072](#) [AX101307](#) [AX101315](#) [AX101318](#) [AX102271](#) [AX102277](#) [AX102651](#) [AX102660](#) [AX104024](#)
[203475](#) [PC4D0018P](#) [KIT38082NI](#) [8949-B88/6](#) [2-6609208-5](#) [30-8956](#) [30-8964-100](#) [SM85](#) [SM99S01VBNN04G7](#) [17-103540](#) [191587](#) [PDI-68-RV](#) [PHP-8P8C-S-5](#)