

4	3	2	1
CATEGORY	DESCRIPTION	P/N #	
CONNECTOR	RJ45 超薄全包沉板H2.95带灯无内弹	MJ88K1-BX11-HXRVLX1-X	

REV.	ECN NO	DESCRIPTION	REVISED	DATE
A01		NEW RELEASE	Luke	2022.09.28

MJ88K1-BX11-HXRVLX1-X

X	Terminal Plating
0	Au 1u" Plating
1	Au 3u" Plating
2	Au 6u" Plating
3	Au 15u" Plating
4	Au 30u" Plating

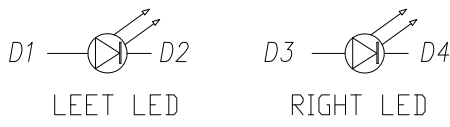
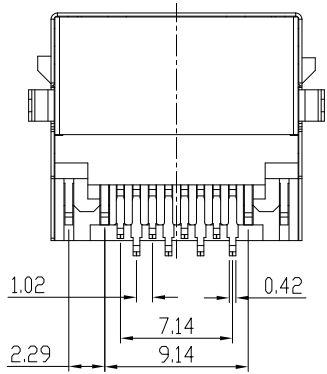
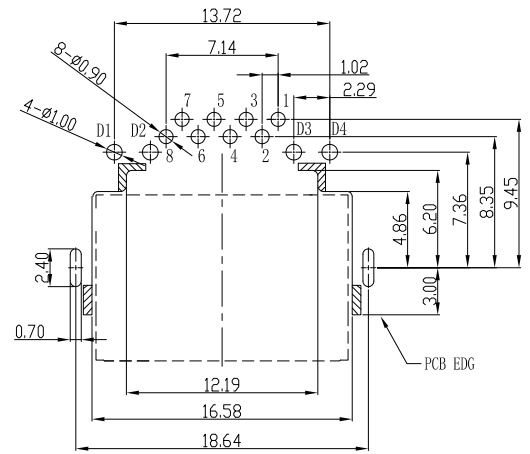
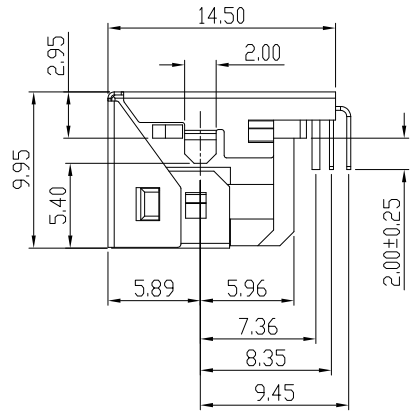
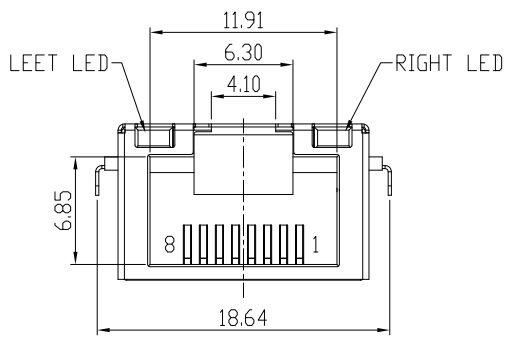
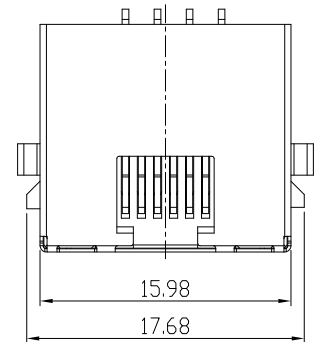
X	包装方式
C	卷带包装
P	吸塑包装

X	LED-L	LED-R
1	GREEN	YELLOW
2	YELLOW	GREEN
3	ORANGE	GREEN

X	Housing Color
9	PA 9T
L	LCP

NOTE:


1. Voltage: 150V AC RMS
2. Current Rating: 1.5A
3. Contact Resistance: 40mΩ MAX.
4. Insulation Resistance: 500MΩ MIN.
5. Dielectric Withstang Voltage :500V AC
6. Operature Temperature: -40°C~80°C
7. Durability: 750 Mating Cycles MIN.

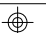


P.C.B RECOMMENDED HOLE LAYOUT SEEN FROM COMPONENT SIDE
ALL CENTERLINE DIMENSIONS ARE BASIC

NO.	PART NAME	Q'TY	MATERIAL	PLATING & COLOR	Remark
f	LED-R	1	SEE TABLE	Tin PALTING	
e	LED-L	1	SEE TABLE	Tin PALTING	
d	Bottom SHELL	1	SUS T=0.15mm	Ni PALTING	
c	Upper SHELL	1	SUS T=0.2mm	Ni PALTING	
b	TERMINAL	8	PHOSPHOR BRONZE T=0.25mm	Au/Tin PALTING	
a	HOUSING	1	SEE TABLE UL94V-0	BLACK	

UNLESS OTHERWISE SPECIFIED TOLERANCES
DECIMALS: X.X :±0.30 X.XX :±0.20 X.XXX :±0.10
ANGLES: X :±2° X.X :±1°


东莞市合陵电子有限公司
DongGuan HeLing Electronic Co.,LTD

SCALE:1/1 UNIT: mm  DWG.NO:
 SIZE: A3 PAGE:1 OF 1 REV:A01

APPROVED BY	CHECKED BY	PREPARED BY
DICK	XSX	Luke

CUSTOMER COPY

X-ON Electronics

Largest Supplier of Electrical and Electronic Components

Click to view similar products for [Modular Connectors](#) / [Ethernet Connectors](#) category:

Click to view products by [Heling](#) manufacturer:

Other Similar products are found below :

[8949-H88/06BLKA/SN](#) [74441-0010/BKN](#) [PHP-6P6C-5](#) [GAX-3-66](#) [GDCX-PN-66](#) [GLX-A-44](#) [GLX-N-1010M-BLK](#) [GLX-S-88M-BLK](#)
[GMX-SMT4-N-88](#) [GSGX-N-2-88](#) [GSGX-N-4-88](#) [GSX-NS2-88-3.05](#) [GSX-NS-88-3.68](#) [PT-108A-8C-UL](#) [PTS-J531-8CS-50UL](#) [A-2014-0-4](#)
[GWLX-S9-88-YG](#) [DC-1021-8-WH-6](#) [1300530003](#) [1324640-4](#) [132764-001](#) [1413235](#) [MPS88RX-5000](#) [E5288-S000K3-L](#) [155302-001](#)
[AX101050](#) [AX101063](#) [AX101065](#) [AX101072](#) [AX101307](#) [AX101315](#) [AX101318](#) [AX102271](#) [AX102277](#) [AX102651](#) [AX102660](#) [AX104024](#)
[203475](#) [PC4D0018P](#) [KIT38082NI](#) [8949-B88/6](#) [2-6609208-5](#) [30-8956](#) [30-8964-100](#) [SM85](#) [SM99S01VBNN04G7](#) [17-103540](#) [191587](#) [PDI-68-RV](#) [PHP-8P8C-S-5](#)