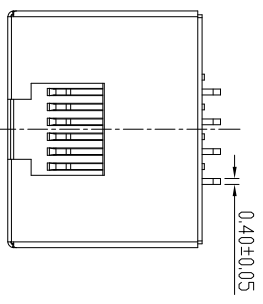


CATEGORY	DESCRIPTION	P/N #
CONNECTOR	RJ45 8P8C D117型反口沉板H=5.33带灯	MJ88M-XX11-HLXRD1X-X

REV.	ECN NO	DESCRIPTION	REVISED	DATE
A02		增加主体颜色选项	YST	2019.12.12
A03		增加LED灯选项	YST	2020.02.27
A04		增加LED灯电性参数	YST	2020.06.09
A05		增加颜色选项	LXY	2021.03.26



0.40±0.05

MJ88M-XX11-HLXRD1X-X

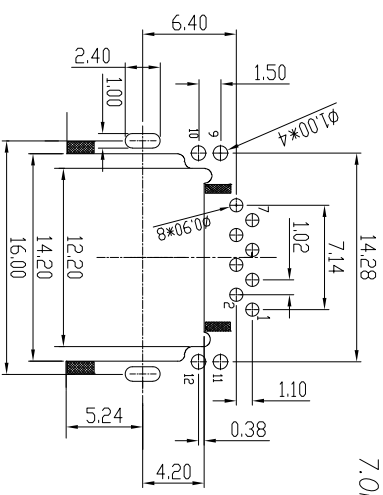
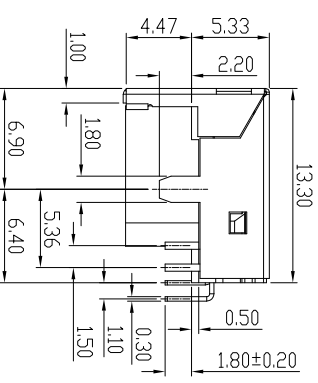
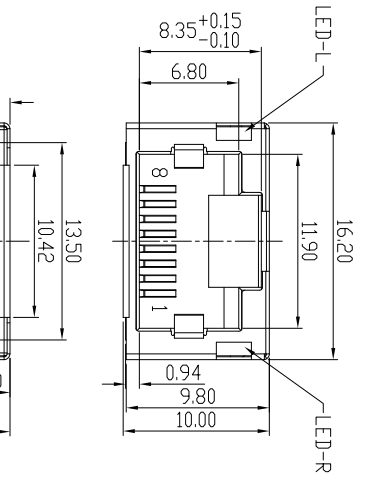
X	Color	Material
B	BLACK	LCP
U	BLUE 300C	
G	GARY	
Y	YELLOW 114C	PA8T

X	Terminal Plating
0	Au 1u" Plating
1	Au 3u" Plating
2	Au 6u" Plating
3	Au 15u" Plating
4	Au 30u" Plating

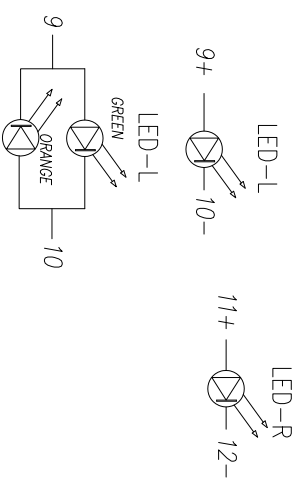
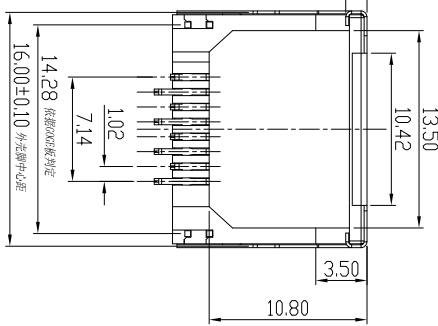
X	SHELL
B	BRASS
G	SUS 304

X	LED-L	LED-R
1	GREEN	YELLOW
2	YELLOW	GREEN
4	GREEN/YELLOW	YELLOW

X	包装方式
C	卷带包装
P	吸塑盒包装



Recommend PCB Layout
Jack Top View



SPECIFICATION
 1.CURRENT RATING: 1.5A/MPS
 2.VOLTAGE RATING: 125V AC
 3.INSULATION RESISTANCE: 500MΩ MIN.
 4.WITHSTAND VOLTAGE:
 AC1000V RMS 50Hz or 60Hz MIN.
 5.CONTACT RESISTANCE:40mΩ MAX.
 6.DURABILITY: 750 MATING CYCLES
 7.OPERATING TEMPERATURE: -25°C~+80°C

Standard LED Color	LED Wavelength	Foward(A)	Foward(V)
GREEN	569nm	20mA	1.6-2.6V
YELLOW	590nm	20mA	1.8-2.5V

东莞市合陵电子有限公司
DongGuan Heling Electronic Co.,LTD

SCALE:1/1	UNIT: mm	DWG.NO:
SIZE: A3	PAGE:1 OF 1	REV:A05
APPROVED BY	CHECKED BY	PREPARED BY
DICK	XSY	LXY

NO.	PART NAME	Q'TY	MATERIAL	PLATING & COLOR	Remark
e	LED-R	1	SEE TABLE	Tin PLATING	
d	LED-L	1	SEE TABLE	Tin PLATING	
c	SHELL	1	BRASS/SUS 304	NI PLATING	
b	TERMINAL	8	PHOSPHOR BRONZE	Au/Tin PLATING	
a	HOUSING	1	See Table 1		

UNLESS OTHERWISE SPECIFIED TOLERANCES
 DECIMALS: ANGLES:
 X.X :±0.30 X :±2
 X.XX :±0.20 X.X :±1
 X.XXX :±0.10

CUSTOMER COPY

X-ON Electronics

Largest Supplier of Electrical and Electronic Components

Click to view similar products for [Modular Connectors](#) / [Ethernet Connectors](#) category:

Click to view products by [Heling](#) manufacturer:

Other Similar products are found below :

[8949-H88/06BLKA/SN](#) [74441-0010/BKN](#) [PHP-6P6C-5](#) [GAX-3-66](#) [GDCX-PN-66](#) [GLX-A-44](#) [GLX-N-1010M-BLK](#) [GLX-S-88M-BLK](#)
[GMX-SMT4-N-88](#) [GSGX-N-2-88](#) [GSGX-N-4-88](#) [GSX-NS2-88-3.05](#) [GSX-NS-88-3.68](#) [PT-108A-8C-UL](#) [PTS-J531-8CS-50UL](#) [A-2014-0-4](#)
[GWLX-S9-88-YG](#) [DC-1021-8-WH-6](#) [1300530003](#) [1324640-4](#) [132764-001](#) [1413235](#) [MPS88RX-5000](#) [E5288-S000K3-L](#) [155302-001](#)
[AX101050](#) [AX101063](#) [AX101065](#) [AX101072](#) [AX101307](#) [AX101315](#) [AX101318](#) [AX102271](#) [AX102277](#) [AX102651](#) [AX102660](#) [AX104024](#)
[203475](#) [PC4D0018P](#) [KIT38082NI](#) [8949-B88/6](#) [2-6609208-5](#) [30-8956](#) [30-8964-100](#) [SM85](#) [SM99S01VBNN04G7](#) [17-103540](#) [191587](#) [PDI-68-RV](#) [PHP-8P8C-S-5](#)