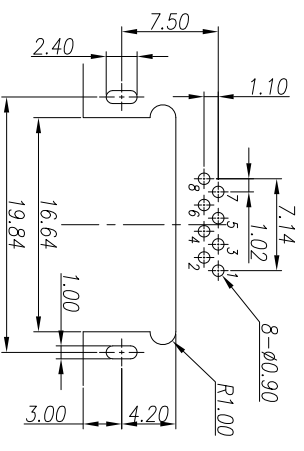
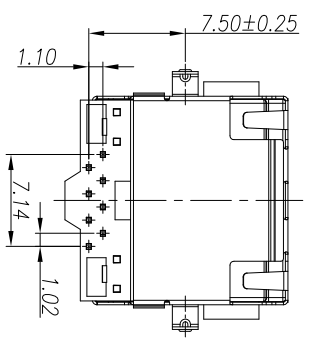
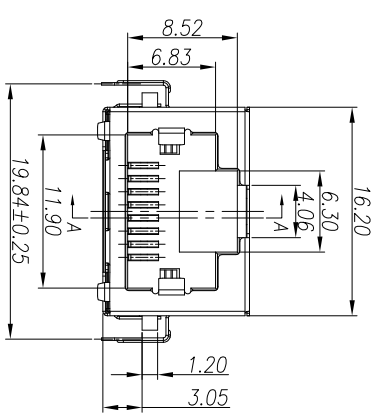
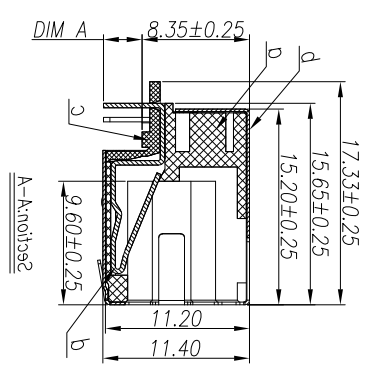
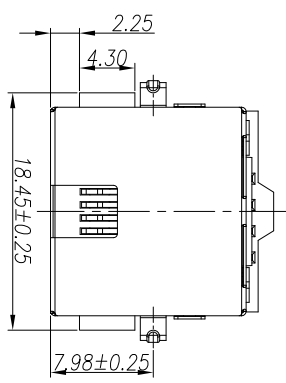


CATEGORY	DESCRIPTION	P/N #
CONNECTOR	Modular Jack, 8P8C, R/A	M888-XX11-RVX

REV.	ECN NO	DESCRIPTION	REVISED	DATE
A01		New Release	XSY	2013.08.08
A02		增加主体颜色选项	YST	2019.07.06

- Specifications:
1. Rated Current: 1.5A
 2. Contact resistance: 40mΩ MAX.
 3. Insulation resistance: 500MΩ MIN.
 4. Dielectric withstand: 500V AC for 1 minute
 5. Operating temperature: -40°C~+80°C
 6. Insertion/Extraction life: 750 Cycles



RECOMMENDED PCB LAYOUT (TOP VIEW)
(ALL TOLERANCES ARE ±0.05)

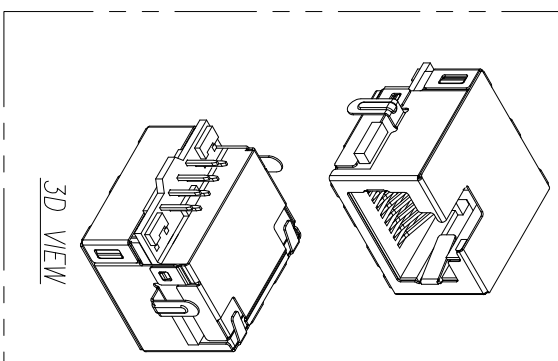
Part No.: M888-XX11-RVX

Table 1

X	HOUSING
B	BLACK LCP
Y	YELLOW PA8T 114C
U	BLUE PA8T

Table 2


X	Terminal Plating	X	DIM A
0	Au 1u" Plating	1	3.0
1	Au 3u" Plating	2	2.10
2	Au 6u" Plating		
3	Au 15u" Plating		
4	Au 30u" Plating		
5	Au 50u" Plating		



d	Terminal	8	PHOSPHOR BRONZE T=0.35mm	See Table 2
c	Cover	1	SEE TABLE UL94V-0	SEE TABLE 1
b	Shell	1	BRASS T=0.20mm	NI Plating
a	Housing	1	SEE TABLE UL94V-0	SEE TABLE 1
NO.	PART NAME	Q'TY	MATERIAL	PLATING & COLOR
4				Remark

UNLESS OTHERWISE SPECIFIED TOLERANCES

DECIMALS: ANGLES:
X :±0.5 X :±2°
X.X :±0.3 X.X :±1°
X.XX :±0.2 X.XX :±0.2


东莞市合陵电子有限公司
 Dongguan Heling Electronic Co., LTD

SCALE: 1/1	UNIT: mm	DWG. NO.:
SIZE: A4	PAGE: 10F1	REV: A02

APPROVED BY	CHECKED BY	PREPARED BY
DICK	XSY	YST
CUSTOMER COPY		

X-ON Electronics

Largest Supplier of Electrical and Electronic Components

Click to view similar products for [Modular Connectors](#) / [Ethernet Connectors](#) category:

Click to view products by [Heling](#) manufacturer:

Other Similar products are found below :

[8949-H88/06BLKA/SN](#) [74441-0010/BKN](#) [PHP-6P6C-5](#) [GAX-3-66](#) [GDCX-PN-66](#) [GLX-A-44](#) [GLX-N-1010M-BLK](#) [GLX-S-88M-BLK](#)
[GMX-SMT4-N-88](#) [GSGX-N-2-88](#) [GSGX-N-4-88](#) [GSX-NS2-88-3.05](#) [GSX-NS-88-3.68](#) [PT-108A-8C-UL](#) [PTS-J531-8CS-50UL](#) [A-2014-0-4](#)
[GWLX-S9-88-YG](#) [DC-1021-8-WH-6](#) [1300530003](#) [1324640-4](#) [132764-001](#) [1413235](#) [MPS88RX-5000](#) [E5288-S000K3-L](#) [155302-001](#)
[AX101050](#) [AX101063](#) [AX101065](#) [AX101072](#) [AX101307](#) [AX101315](#) [AX101318](#) [AX102271](#) [AX102277](#) [AX102651](#) [AX102660](#) [AX104024](#)
[203475](#) [PC4D0018P](#) [KIT38082NI](#) [8949-B88/6](#) [2-6609208-5](#) [30-8956](#) [30-8964-100](#) [SM85](#) [SM99S01VBNN04G7](#) [17-103540](#) [191587](#) [PDI-68-RV](#) [PHP-8P8C-S-5](#)