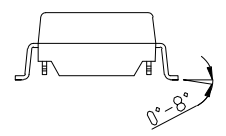
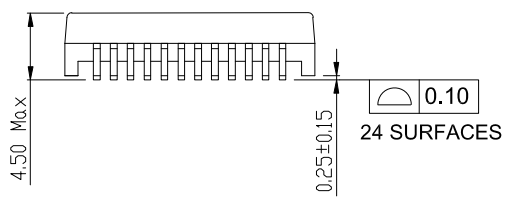
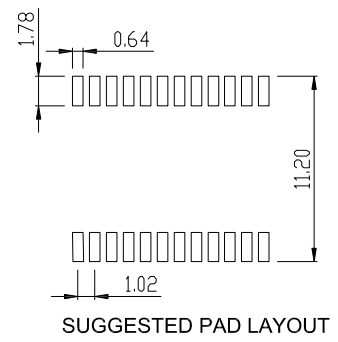
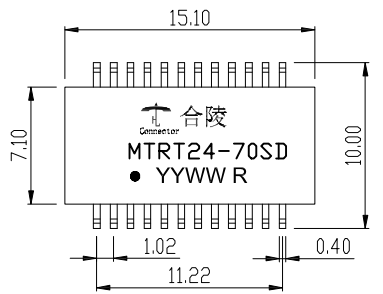
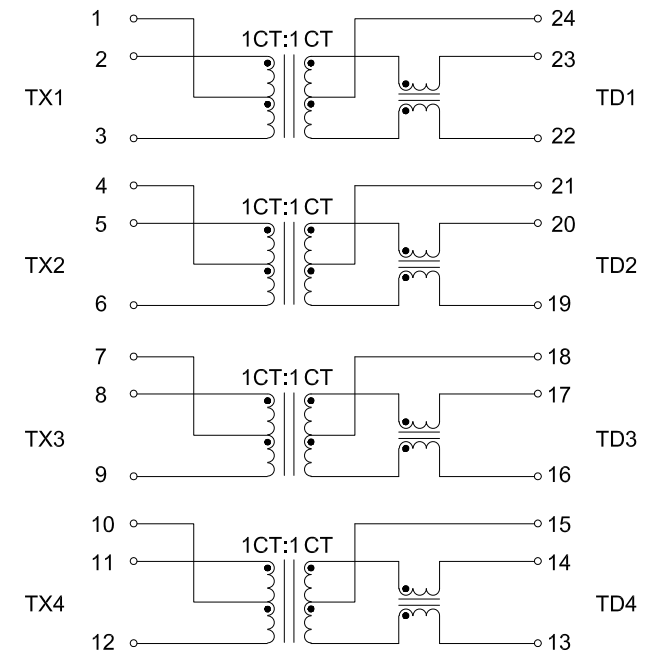


CATEGORY	DESCRIPTION	P/N #
CONNECTOR	RJ45 2.5G模组	MTRT24-70SD

REV.	ECN NO	DESCRIPTION	REVISED	DATE
A01		New Release	ZSH	2018.05.15



- Meets IEEE 802.3bz Standards.
- RoHS Compliant.
- 2.5G Base-T, Surface Mount Type, Open Header.
- Operating temperature range: 0°C to +70°C.




Electrical Specifications @25°C

OCL(uH Min) @100KHz,100mV With 0mA DC Bias	Turns Ratio (±5%)	LK 100KHz 100mV (uH Max)	CAP (pF Max)	DCR (Ω Max)	Insertion Loss (dB Max)	
					1-150MHz	
160uH	1CT:1CT	0.40	28	1.2	-1.5	
Return Loss (dB Min)			CROSS TALK (dB Min)		COMR (dB Min)	HI-POT (Vrms)
1-40MHz	40.1-100MHz	100.1-200MHz	1.0-125MHz	125.1-200MHz	1.0-150MHz	
-20	-14	-9.5	-30	-25	-30	1500V/1mA/2s

UNLESS OTHERWISE SPECIFIED TOLERANCES

DECIMALS: X :±0.5 X.X :±0.3 X.XX :±0.2

ANGLES: X :±2° X.X :±1°


東莞市合陵電子有限公司
 DongGuan HeLing Electronic Co.,LTD

SCALE: 1/1 UNIT: mm DWG.NO:
 SIZE: A3 PAGE: 1 OF 1 REV: A01

APPROVED BY	CHECKED BY	PREPARED BY
DICK	XSY	ZSH

CUSTOMER COPY

X-ON Electronics

Largest Supplier of Electrical and Electronic Components

Click to view similar products for [Audio Transformers](#) / [Signal Transformers](#) category:

Click to view products by [Heling](#) manufacturer:

Other Similar products are found below :

[CU4S0506AT-2655-H1](#) [CX2041NLT](#) [MGPWT-00449-P](#) [PE-64961](#) [H5020FNLT](#) [H5077NLT](#) [1812WBT2-4](#) [1879479-1](#) [PA1528ANL](#)
[T1137NLT](#) [T3012NL](#) [PE-65812FNL](#) [PE-65848FNLT](#) [H5019EFNL](#) [CX2045ALNLT](#) [MET-14](#) [MGPWT-00059-P](#) [MGPWT-00266-P](#)
[MGPWT-00278-P](#) [MGPWT-00431-P](#) [TTC-100](#) [TTC-143-H](#) [TTC-5032-1](#) [4-1879391-0](#) [100213](#) [T1142NL](#) [HX5020FNLT](#) [HX5014FNLT](#)
[T1124NL](#) [1879732-1](#) [2-1879391-5](#) [B8846NL](#) [MABA-010321-CT1A42](#) [TX1341NL](#) [H0013FNL](#) [H5020FNL](#) [H2009FNLT](#) [H5004NLT](#) [X-](#)
[1619](#) [T5008NLT](#) [PE-68517T](#) [HX5084FNLT](#) [H5014FNLT](#) [TX1473NLT](#) [PE-69011NLT](#) [CX2043LNLT](#) [H7137FNLT](#) [H1259NLT](#) [LM-LP-](#)
[1005L](#) [H0013NLT](#)