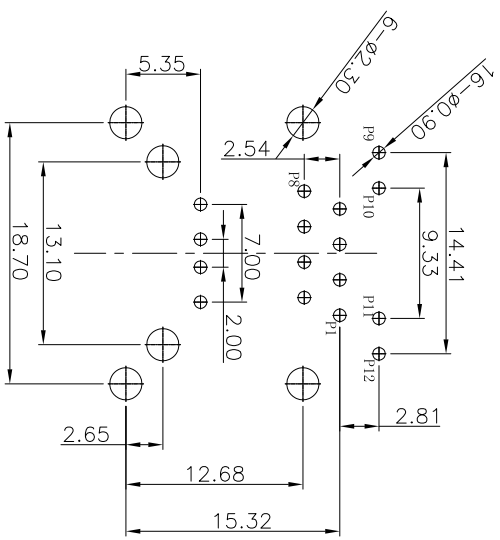
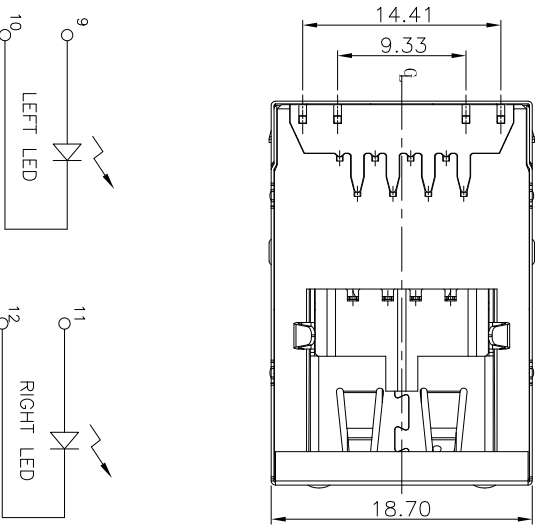
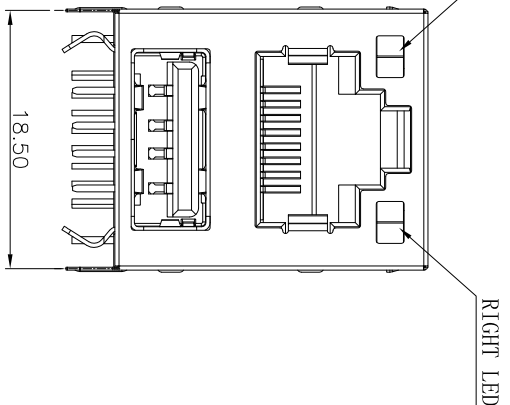
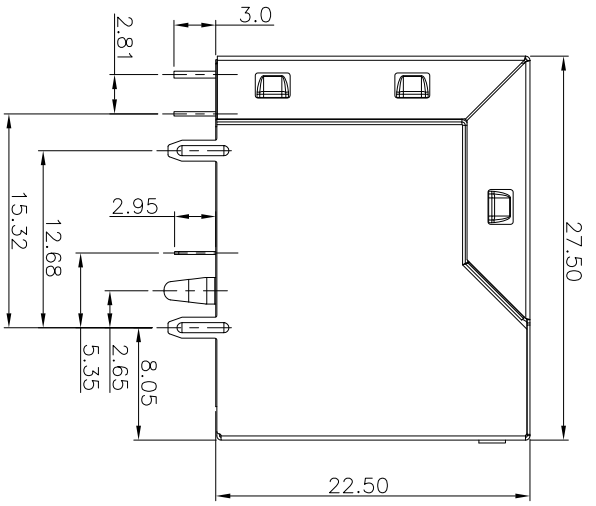
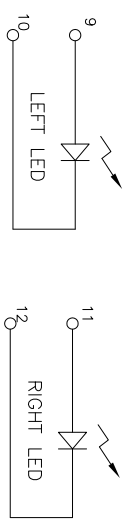


CATEGORY	DESCRIPTION	P/N #
CONNECTOR	RJ45+单层USB2.0 无弹带灯	MU88-BX21-FRXL2

REV.	ECN NO	DESCRIPTION	REVISED	DATE
A01		New Release	ZSH	2018.08.11



RECOMMENDED P.C.B LAYOUT
TOP VIEW (COMPONENT SIDE)



LEFT LED

RIGHT LED

NOTES:

MATERIAL

- 1 HOUSING MATERIAL :PBT Black
- 2 CONTACT MATERIAL :PHOSPHOR BRONZE
- 3 SHELL MATERIAL :BRASS
- 4 PLATING :GOLD PLATING OVER NICKEL.

ELECTRICAL:

- 1 VOLTAGE RATING :125 VAC RMS.
- 2 CURRENT RATING :15 AMP.
- 3 CONTACT RESISTANCE :30 MILLIOHMS MAX.
- 4 INSULATION RESISTANCE :500 MEGOHMS MIN @ 500V DC.
- 5 DIELECTRIC WITHSTANDING RESISTANCE :500V AC RMS 50HZ. MIN.

MECHANICAL:

- 1 DURABILITY :750 CYCLES MIN.
- 2 PCB RETENTION PRE-SOLDER :1 LB MIN.

ENVIRONMENTAL:

- 1 STORAGE :-40°~+85°

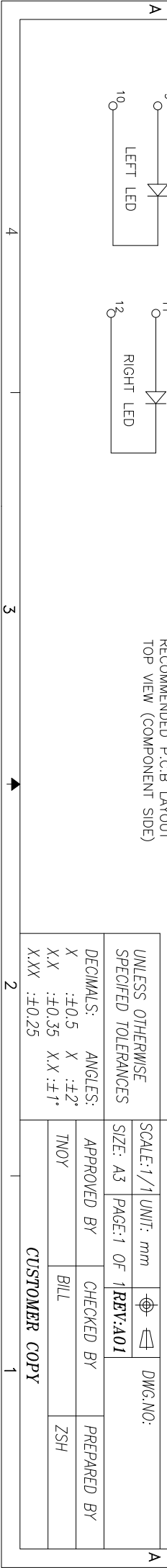
MU88-BX21-FRXL2

Material & Plating

X	Terminal Plating	X	LED-L	LED-R
0	Au 1u" Plating	1	Green	Yellow
1	Au 3u" Plating	2	Yellow	Green
2	Au 6u" Plating			
3	Au 15u" Plating			
4	Au 30u" Plating			

 东莞市合陵电子有限公司
Dongguan Heling Electronic Co., LTD

UNLESS OTHERWISE SPECIFIED TOLERANCES	SCALE: 1/1	UNIT: mm	DWG. NO:
DECIMALS: X :±0.5	SIZE: A3	PAGE: 1 OF 1	REV: A01
ANGLES: X :±2°	APPROVED BY	CHECKED BY	PREPARED BY
X.X :±0.35	TNOY	BILL	ZSH
X.XX :±0.25	CUSTOMER COPY		



X-ON Electronics

Largest Supplier of Electrical and Electronic Components

Click to view similar products for [Modular Connectors](#) / [Ethernet Connectors](#) category:

Click to view products by [Heling](#) manufacturer:

Other Similar products are found below :

[8949-H88/06BLKA/SN](#) [74441-0010/BKN](#) [PHP-6P6C-5](#) [GAX-3-66](#) [GDCX-PN-66](#) [GLX-A-44](#) [GLX-N-1010M-BLK](#) [GLX-S-88M-BLK](#)
[GMX-SMT4-N-88](#) [GSGX-N-2-88](#) [GSGX-N-4-88](#) [GSX-NS2-88-3.05](#) [GSX-NS-88-3.68](#) [PT-108A-8C-UL](#) [PTS-J531-8CS-50UL](#) [A-2014-0-4](#)
[GWLX-S9-88-YG](#) [DC-1021-8-WH-6](#) [1300530003](#) [1324640-4](#) [132764-001](#) [1413235](#) [MPS88RX-5000](#) [E5288-S000K3-L](#) [155302-001](#)
[AX101050](#) [AX101063](#) [AX101065](#) [AX101072](#) [AX101307](#) [AX101315](#) [AX101318](#) [AX102271](#) [AX102277](#) [AX102651](#) [AX102660](#) [AX104024](#)
[203475](#) [PC4D0018P](#) [KIT38082NI](#) [8949-B88/6](#) [2-6609208-5](#) [30-8956](#) [30-8964-100](#) [SM85](#) [SM99S01VBNN04G7](#) [17-103540](#) [191587](#) [PDI-68-RV](#) [PHP-8P8C-S-5](#)