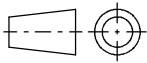
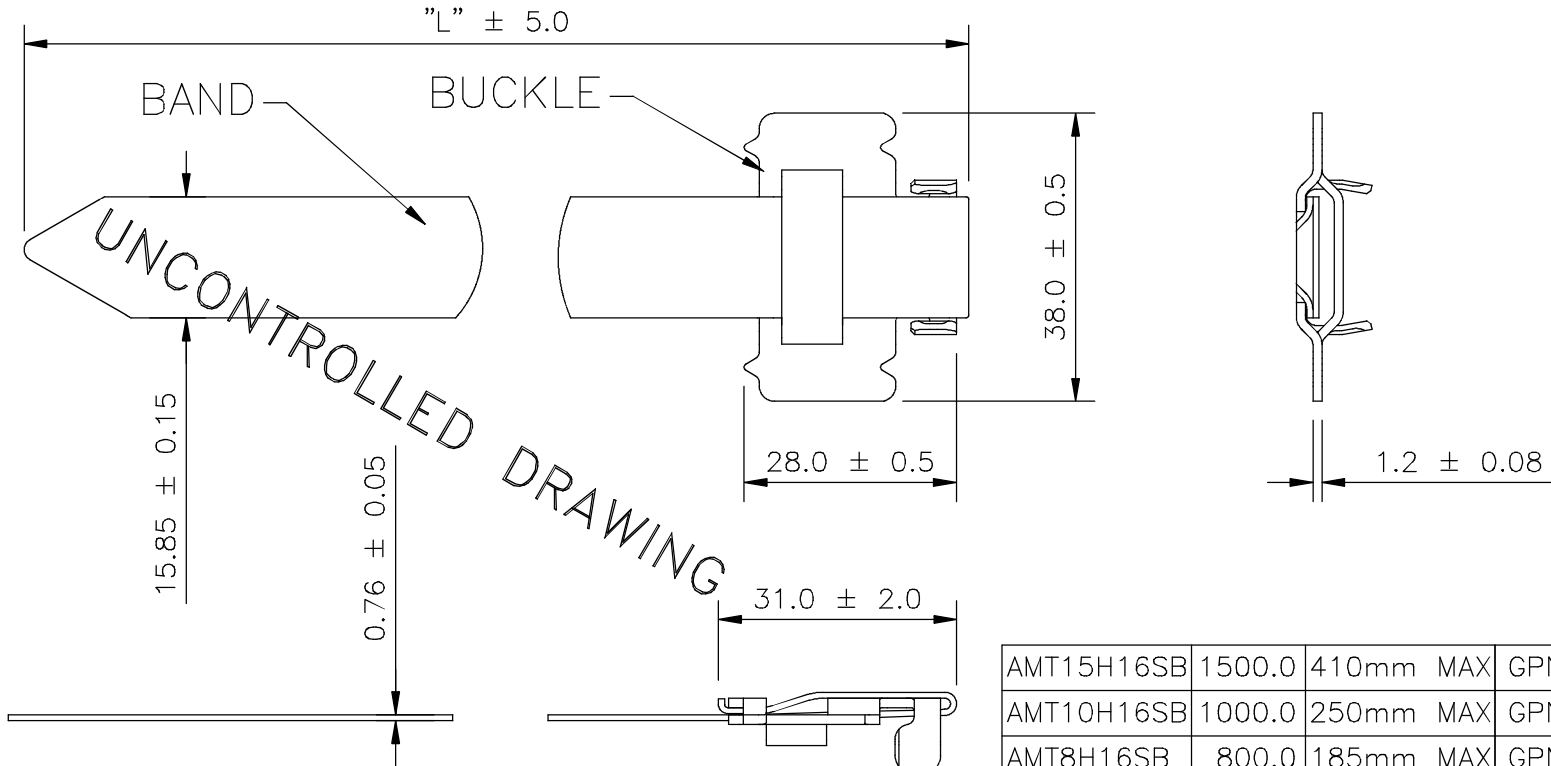


ACAD



Revision level Indice Aenderungsstand		Revision Record Désignation Beschreibung der Aenderung	Changed Modifié Geändert	Date Datum	Approved Approuvé Geprüft	Date Datum
Drawing Dessin Zeichnung	Part Pièce Solid					



Note 1 :-
ALL STRAPS TO BE
HAND SAFE EDGE
DRESSED.

Material
Matière
Werkstoff
316SS

Tolerances
Dimension without tolerances
details to:-
Tolerances
Cotes sans tolérances:-
Toleranzen
Masse ohne
Toleranzangaben nach:-

Angle/ Winkel	± 3°
≤ 6	± 0,3
≤ 30	± 0,5
≤ 60	± 0,7
≤ 120	± 1,5
≤ 400	± 5
≤ 1000	± 10

AMT15H16SB	1500.0	410mm MAX	GPN 14-0321
AMT10H16SB	1000.0	250mm MAX	GPN 14-0320
AMT8H16SB	800.0	185mm MAX	GPN 14-0322
AMT6H16SB	600.0	125mm MAX	GPN 14-0323
AMT5H16SB	500.0	90mm MAX	GPN 14-0324
PRODUCT	"L"	BUNDLE DIA	PROJECT NO.

The copyright of this drawing is reserved by HELLERMANN TYTON. It is issued on condition that it is not reproduced, copied or disclosed to a third party, either wholly or in part, without the consent of HELLERMANN TYTON.

La propriété de ce plan est réservée à la société HELLERMANN TYTON. Il est distribué à condition qu'il ne soit pas reproduit, communiqué ou révélé à une tierce partie, soit complètement ou en partie, sans le consentement de la société HELLERMANN TYTON.

Weitergabe sowie Vervielfältigung dieser Unterlage, Verwertung und Mitteilung ihres Inhalts nicht gestattet, soweit nicht ausdrücklich zugestanden. Zuwiderhandlungen verpflichten zu Schadenersatz. Alle Rechte fuer den Fall der Patenterteilung oder Gebrauchsmuster-Eintragung vorbehalten.

Drawn
Dessiné Par
Gezeichnet H.ILES 17.04.14

Approved
Approuvé Par
Geprüft S.BENTICK 17.04.14

HellermannTyton

Manchester Telephone: +44 (0) 161 945 4181
Facsimile: +44 (0) 161 947 2228

Trappes Téléphone: +33 (0) 1 30 13 80 00
Télécopie: +33 (0) 1 30 13 80 60

Tornesch Telefon: +49 (0) 41 22 / 701-1
Telefax: +49 (0) 41 22 / 701-400

Scale
Echelle
Maszstab 1:1

Title
Titre
Benennung AMT_H_SB SERIES
METAL TIE

Project Number
Numéro de projet
Projektnummer

Drawing-No
Plan-No
Zeichnungs-Nr 14-0321-001-CSE

Format
D.Size A4

Sheet
Page
Blatt 1/1

PERFORMANCE
SPECIFICATION
AUSFUEHRUNG
SPEZIFIKATION

X-ON Electronics

Largest Supplier of Electrical and Electronic Components

Click to view similar products for [Cable Ties](#) category:

Click to view products by [HellermannTyton](#) manufacturer:

Other Similar products are found below :

[65034-C](#) [770-1751-10](#) [REL50L0C2](#) [20093-0](#) [SF600-120X](#) [SJ3518FR-1x50](#) [SJ3526N BLACK 58" X 50YD](#) [SJ3571](#) [SJ-3571-1"x50yd-Black](#)
[TYZ528M](#) [URT20S-M](#) [06226](#) [08600-0](#) [08913-0](#) [08376-0](#) [10036-0](#) [10037-0](#) [10325-0](#) [10362-0](#) [561-EZ250](#) [SJ3519FR BLACK 1X50](#)
[SJ3527N-LOOP-BLACK-1](#) [SJ3572-2"x50yd-Black](#) [CF5625-000](#) [65004-C](#) [65005-C](#) [65036-C](#) [157-00039](#) [770-1708](#) [770-1753-10](#) [65035-C](#)
[770-1752](#) [SJ-3401 BLACK 1"](#) [08386-0](#) [10431-0](#) [10620-0](#) [08416-0](#) [08384-0](#) [08401-0](#) [08664-0](#) [10425-0](#) [08470-0](#) [13120B](#) [561-EZ1750](#)
[08471-0](#) [10001-0](#) [10327-0](#) [08472-0](#) [08387-0](#) [08930-0](#)