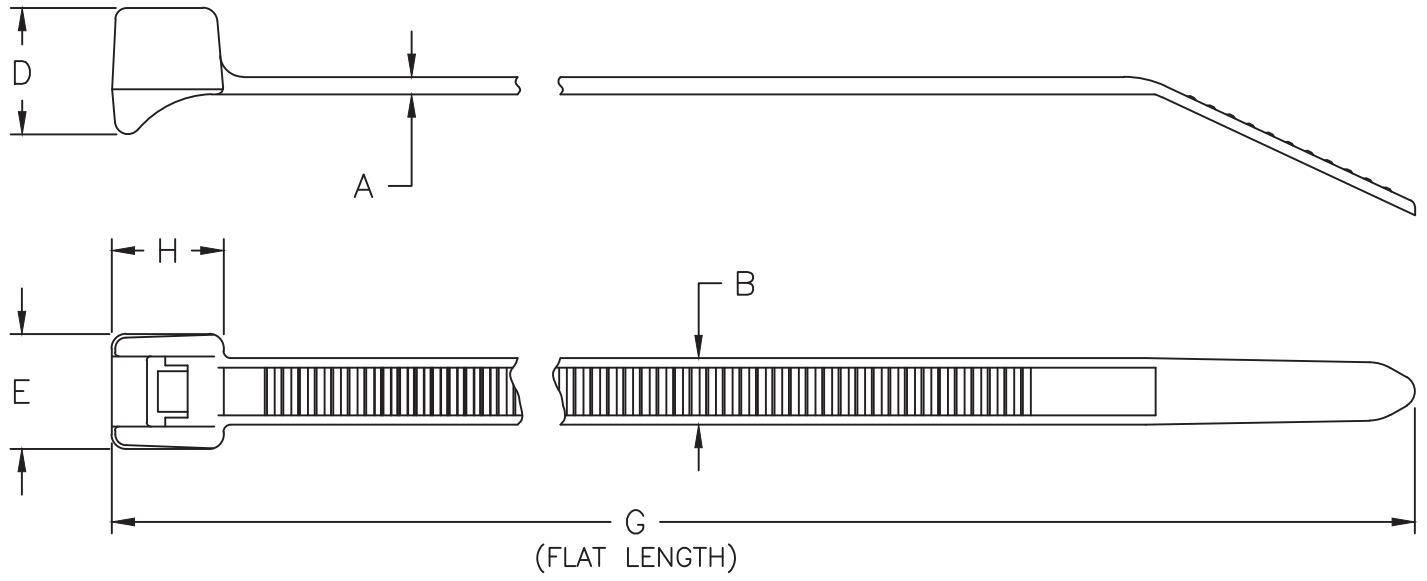


Revision level		Revision Record	Changed	Date	Approved	Date
part	drawing					
-	03	See ECN 014912	CTF	02/07/19	KAC	02/07/19



PRODUCT CODE DESCRIPTION

CTT60R\_HS  
 COLOR  
 (CONSULT FACTORY FOR AVAILABLE COLORS)



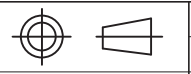
Type	Cable Range (mm)	Material	A	B	D	E	G	H	Min Loop Tensile Strength (newtons)
CTT60R	1.5 to 45	PA66	1.2 ±0.2	4.7 ±0.2	8.5 ±0.5	8.0 ±0.5	202.0 ±6.0	7.50 ±0.7	265
	1.5 to 45	PA66HIRHSUV							
	1.5 to 45	PA66HSUV							
	1.5 to 45	PA66HS							
	1.5 to 45	PA66HIR							

SEE CHART

Material

Dimension tolerances unless otherwise specified  
 .XXXX =  
 .XXX =  
 .XX =  
 .X = NOTED  
 < =  
 Dimension Units mm  
 PERFORMANCE SPECIFICATION

ACAD MECH  
2013



Drawn K.A.C. 4/11/89  
 Approved K.A.C. 03/22/13

Scale 2:1

Computer File Number  
CT\CST\3005001\_03  
Phase: Production

ALL PROPRIETARY RIGHTS IN THE SUBJECT MATTER SHOWN ON THIS DRAWING ARE EXCLUSIVE PROPERTY OF HELLERMANN TYTON

**HellermannTyton®**  
*Cable Management Products*  
 7930 N. Faulkner Rd.  
 Milwaukee, WI 53224  
 Ph: (414) 355-1130  
 Fx: (414) 362-8338

Title  
**CTT60R  
 CLAMP TIE**

Drawing-No  
**CT3005001CST**

Format  
 AH  
 Sheet 1 of 1

## X-ON Electronics

Largest Supplier of Electrical and Electronic Components

*Click to view similar products for [Cable Ties](#) category:*

*Click to view products by [HellermannTyton](#) manufacturer:*

Other Similar products are found below :

[65034-C](#) [65037-C](#) [770-1751-10](#) [REL50L0C2](#) [20093-0](#) [SF600-120X](#) [SJ-3463](#) [SJ3518FR-1x50](#) [SJ3526N-Beige-2"x50yd](#) [SJ3571](#) [PLT2S-C4](#)  
[34-455-C](#) [3722](#) [561-B110120](#) [561-N3510](#) [TYZ528M](#) [34-463-C](#) [URT20S-M](#) [06226](#) [08350-0](#) [08600-0](#) [08376-0](#) [10036-0](#) [10037-0](#) [10325-0](#)  
[10362-0](#) [10606-0](#) [1122-4JW8](#) [561-EZ250](#) [561-EZ625](#) [SJ3527N-Beige-2"x50yd](#) [SJ3527N-LOOP-BLACK-1](#) [SJ3572-2"x50yd-Black](#) [CF5625-](#)  
[000](#) [V03HK](#) [65004-C](#) [65005-C](#) [65007-C](#) [65036-C](#) [157-00039](#) [770-1708](#) [770-1753-10](#) [65035-C](#) [770-1752](#) [SPNY-041-9](#) [SF400-120X](#) [3719](#)  
[08582-0](#) [08386-0](#) [10431-0](#)