

CATIA V5

Intended For Welded Screw Ø  
Pour Goujon Soudé à Filets Couchés Ø  
Aufnahme fuer Schweissbolzen Ø

Tensile Force  
Tension mini.de serrage  
Schlaufenzugkraft  
**min. 225 N**

Hole Size  
Trou Ø  
Loch Ø

Panel Thickness  
Epaisseur Support  
Blechdicke

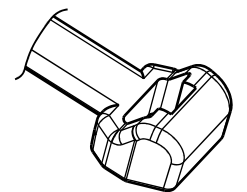
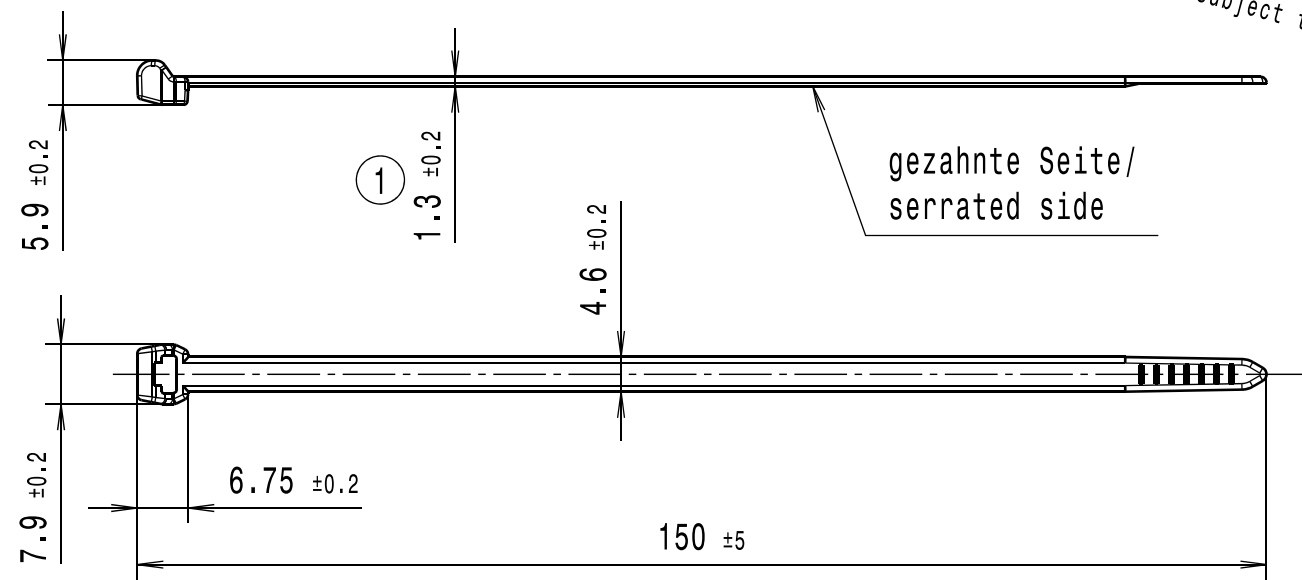
Bundle Ø  
Toron Ø  
Buendel Ø  
**1.6 - 35 mm**

Material  
Matière  
Werkstoff  
**PA 6.6**

3

Revision level Indice Aenderungsstand		Revision Record Désignation Beschreibung der Aenderung	Changed Modifié Geaendert	Date Datum	Approved Approuvé Geprueft	Date Datum
Drawing Dessin Zeichnung	Part Pièce Solid					
1	1	Banddicke war 1.2±0.2	braeuss	28.08.00	Wien	28.08.00
2	1	Ansichten ueberarbeitet und Rahmen neu	Mueller	06.07.04	Schiwek	06.07.04
3	1	Farbe schwarz entfaellt, NT-Nr. war 602-98, CAD-Systemwechsel	Langeloh	17.03.08	Schiwek	17.03.08

Nur zur Information, wird vom Aenderungsdienst nicht erfasst.  
For information only, not subject to alteration service.



2:1

**Tolerances**  
Dimension without tolerances details to:  
**Tolérances**  
Cotes sans tolérances:  
**Toleranzen**  
Masse ohne  
Toleranzangaben nach:  
DIN 16901 / 140

**PERFORMANCE SPECIFICATION**  
**AUSFUEHRUNG SPEZIFIKATION**

The copyright of this drawing is reserved by HELLERMANN TYTON. It is issued on condition that it is not reproduced, copied or disclosed to a third party, either wholly or in part, without the consent of HELLERMANN TYTON.

La propriété de ce plan est réservée à la société HELLERMANN TYTON. Il est distribué à condition qu'il ne soit pas reproduit, communiqué ou révélé à une tierce partie, soit complètement ou en partie, sans le consentement de la société HELLERMANN TYTON.

Weitergabe sowie Vervielfaeltigung dieser Unterlage, Verwertung und Mitteilung ihres Inhalts nicht gestattet, soweit nicht ausdrucklich zugestanden. Zuwiderhandlungen verpflichten zu Schadenersatz. Alle Rechte fuer den Fall der Patenterteilung oder Gebrauchsmuster-Eintragung vorbehalten.

Drawn  
Dessiné Par  
Gezeichnet **braeuss** **09.11.99**

Approved  
Approuvé Par  
Geprueft **bma** **09.11.99**

**HellermannTyton**

**Manchester** Telephone: +44 (0) 161 945 4181  
Facsimile: +44 (0) 161 947 2228

**Trappes** Téléphone: +33 (0) 1 30 13 80 00  
Télécopie: +33 (0) 1 30 13 80 60

**Tornesch** Telefon: +49 (0) 41 22 / 701 - 1  
Telefax: +49 (0) 41 22 / 701 - 400

Scale  
Echelle  
Maszstab **1:1; 2:1**

Project Number  
Numéro de projet **NT-461-02** **3**  
Projektnummer

Title  
Titre  
Benennung **Kabelbinder/ Cable tie T50SOS** **2**

Drawing-No  
Plan-No  
Zeichnungs-Nr **14.1447**

Format  
D.Size **A4**

Sheet  
Page  
Blatt **1 / 1**

## X-ON Electronics

Largest Supplier of Electrical and Electronic Components

*Click to view similar products for [Cable Ties](#) category:*

*Click to view products by [HellermannTyton](#) manufacturer:*

Other Similar products are found below :

[65034-C](#) [65037-C](#) [770-1751-10](#) [REL50L0C2](#) [20093-0](#) [SF600-120X](#) [SJ-3463](#) [SJ3518FR-1x50](#) [SJ3526N-Beige-2"x50yd](#) [SJ3571](#) [PLT2S-C4](#)  
[34-455-C](#) [3722](#) [561-B110120](#) [561-N3510](#) [TYZ528M](#) [34-463-C](#) [URT20S-M](#) [06226](#) [08350-0](#) [08600-0](#) [08376-0](#) [10036-0](#) [10037-0](#) [10325-0](#)  
[10362-0](#) [10606-0](#) [1122-4JW8](#) [561-EZ250](#) [561-EZ625](#) [SJ3527N-Beige-2"x50yd](#) [SJ3527N-LOOP-BLACK-1](#) [SJ3572-2"x50yd-Black](#) [CF5625-](#)  
[000](#) [V03HK](#) [65004-C](#) [65005-C](#) [65007-C](#) [65036-C](#) [157-00039](#) [770-1708](#) [770-1753-10](#) [65035-C](#) [770-1752](#) [SPNY-041-9](#) [SF400-120X](#) [3719](#)  
[08582-0](#) [08386-0](#) [10431-0](#)