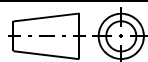
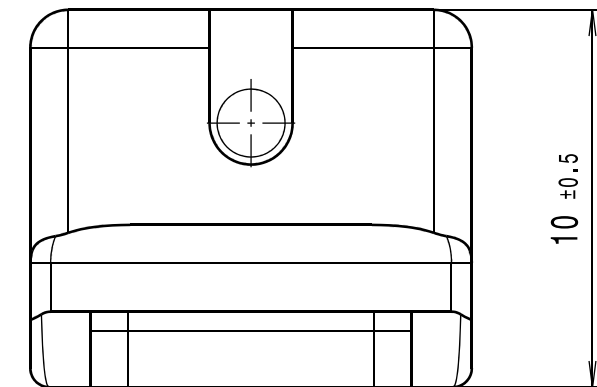
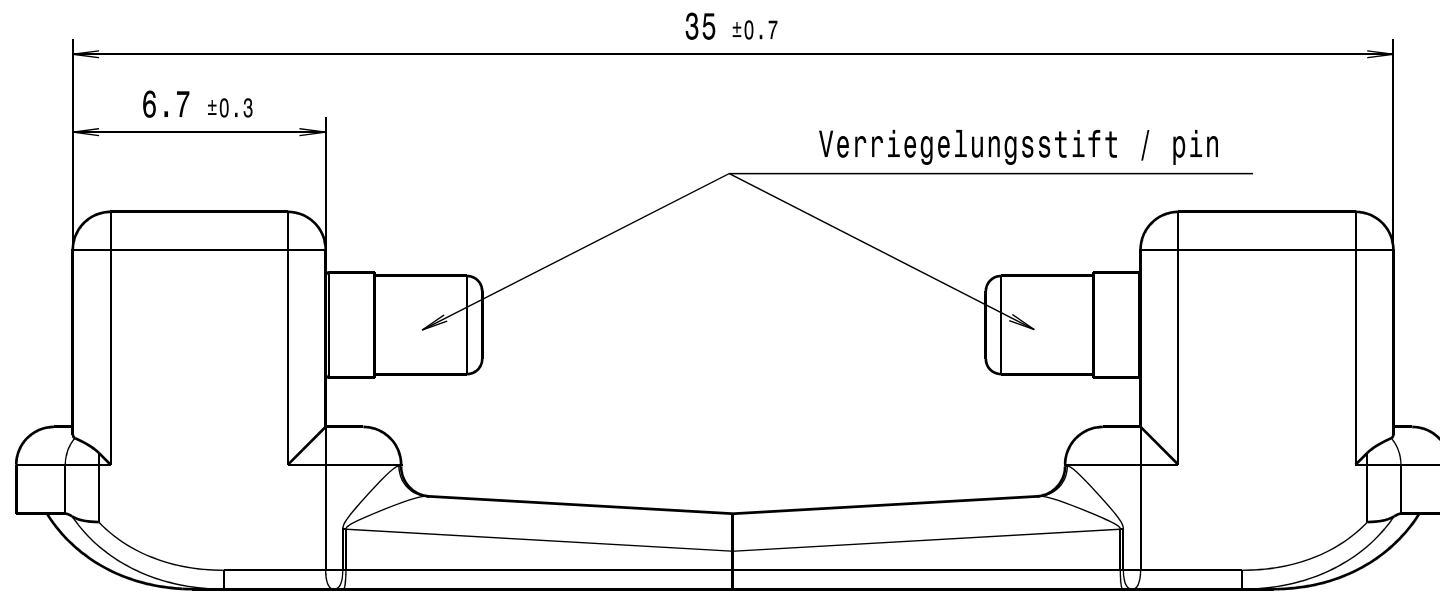


CATIA V5



Revision level Indice Aenderungsstand		Revision Record Désignation Beschreibung der Aenderung	Changed Modifié Geändert	Date Datum	Approved Approuvé Geprüft	Date Datum
Drawing Dessin Zeichnung	Part Pièce Solid					
1	0	Benennung geändert	Steiner	29.05.06	Langeloh	29.05.06



Intended For Welded Screw Ø
Pour Goujon Soudé à Filets Couchés Ø
Aufnahme fuer Schweissbolzen Ø

Tensile Strength
Force de Tenue
Abbindefestigkeit

Hole Size
Trou Ø
Loch Ø

Panel Thickness
Epaisseur Support
Blechdicke

Bundle Ø
Toron Ø
Buendel Ø

Material
Matière
Werkstoff
PA 66 wahlweise
PA 66 hitzestabilisiert/
PA 66 optional
PA 66 heatstabilized

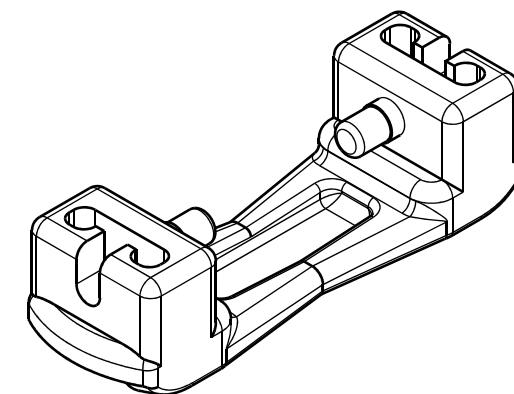
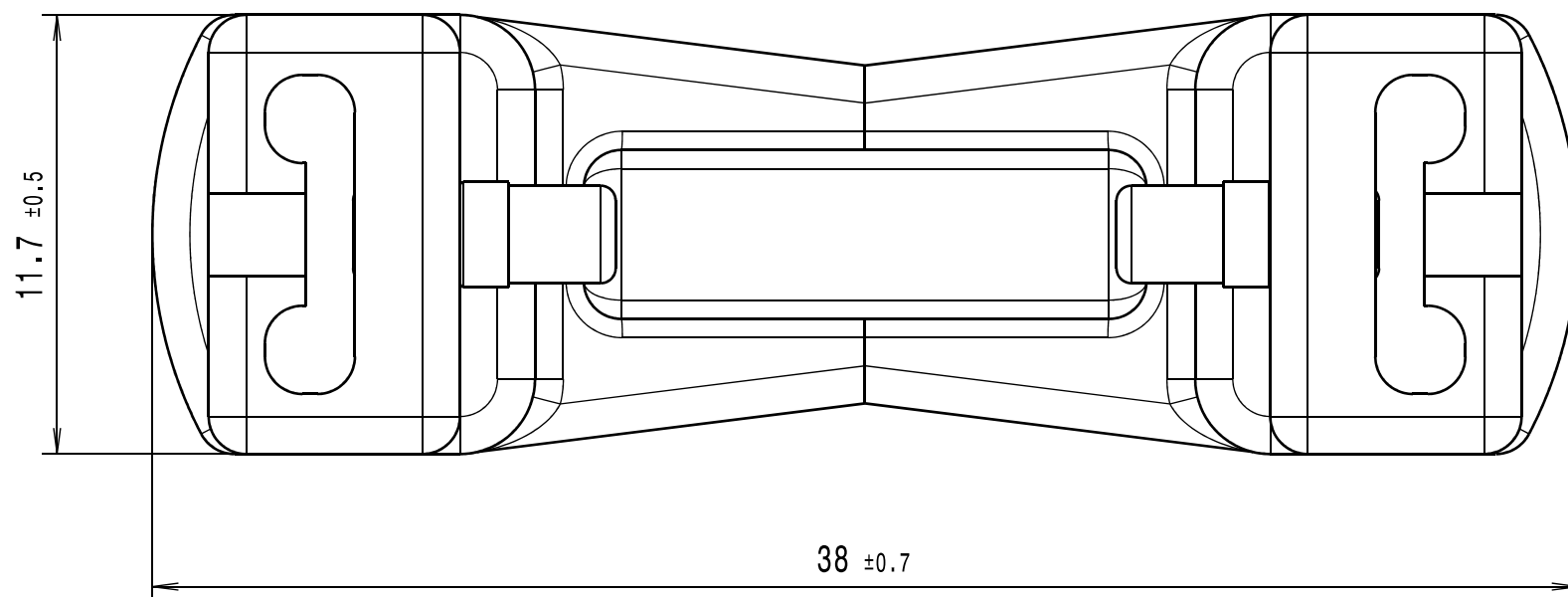
Tolerances
Dimension without tolerances
details to:

Tolérances
Cotes sans tolérances:

Toleranzen
Masse ohne
Toleranzangaben nach:

DIN 16901 / 140

PERFORMANCE
SPECIFICATION
AUSFUEHRUNG
SPEZIFIKATION



Nur zur Information, wird vom Aenderungsdienst nicht erfasst/
For information only, not subject to alteration service

The copyright of this drawing is reserved by HELLERMANN TYTON. It is issued on condition that it is not reproduced, copied or disclosed to a third party, either wholly or in part, without the consent of HELLERMANN TYTON.

La propriété de ce plan est réservée à la société HELLERMANN TYTON. Il est distribué à condition qu'il ne soit pas reproduit, communiqué ou révélé à une tierce partie, soit complètement ou en partie, sans le consentement de la société HELLERMANN TYTON.

Weitergabe sowie Vervielfaeltigung dieser Unterlage, Verwertung und Mitteilung ihres Inhalts nicht gestattet, soweit nicht ausdruuecklich zugestanden. Zuwiderhandlungen verpflichten zu Schadenersatz. Alle Rechte fuer den Fall der Patenterteilung oder Gebrauchsmuster-Eintragung vorbehalten.

Drawn
Dessiné Par
Gezeichnet
Steiner
21.04.06
Approved
Approuvé Par
Gepuert
Schiwek
21.04.06

HellermannTyton

Manchester Telephone: +44 (0) 161 945 4181
Facsimile: +44 (0) 161 947 2228
Trappes Téléphone: +33 (0) 1 30 13 80 00
Télécopie: +33 (0) 1 30 13 80 60
Tornesch Telefon: +49 (0) 41 22 / 701 - 1
Telefax: +49 (0) 41 22 / 701 - 400

Scale
Echelle
Maszstab
5:1, 2:1

Project Number
Numéro de projet
Projektnummer

Title
Titre
Benennung
KR8-C5
Verschlussstueck / locking piece

Drawing-No
Plan-No
Zeichnungs-Nr

14.1960

Format
D.Size
A3

Sheet
Page
Blatt
1 / 1

X-ON Electronics

Largest Supplier of Electrical and Electronic Components

Click to view similar products for [Cable Ties](#) category:

Click to view products by [HellermannTyton](#) manufacturer:

Other Similar products are found below :

[65034-C](#) [65037-C](#) [770-1751-10](#) [20093-0](#) [SF600-120X](#) [SJ-3463](#) [SJ3518FR-1x50](#) [SJ3571](#) [SJ-3571-1"x50yd-Black](#) [PLT2S-C4](#) [34-455-C](#) [3722](#)
[561-B110120](#) [34-463-C](#) [URT20S-M](#) [06226](#) [08350-0](#) [08600-0](#) [08376-0](#) [10036-0](#) [10037-0](#) [10325-0](#) [10362-0](#) [10606-0](#) [1122-4JW8](#) [561-](#)
[EZ250](#) [561-EZ625](#) [SJ3519FR BLACK 1X50](#) [SJ3527N-Beige-2"x50yd](#) [SJ3527N-LOOP-BLACK-1](#) [SJ3572-2"x50yd-Black](#) [CF5625-000](#)
[V03HK](#) [65004-C](#) [65005-C](#) [65036-C](#) [157-00039](#) [770-1708](#) [770-1753-10](#) [65035-C](#) [770-1752](#) [SPNY-041-9](#) [3719](#) [08582-0](#) [08386-0](#) [10431-0](#)
[08359-0](#) [10620-0](#) [10345-0](#) [08416-0](#)