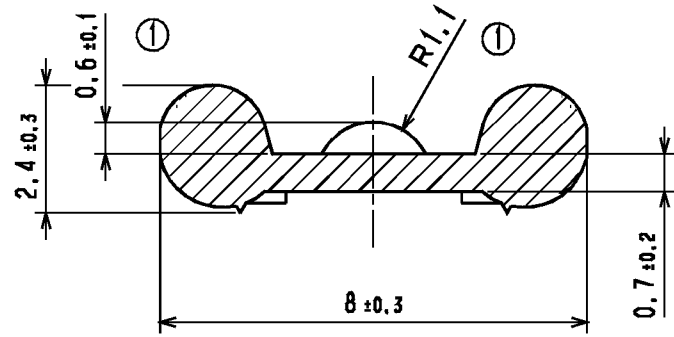
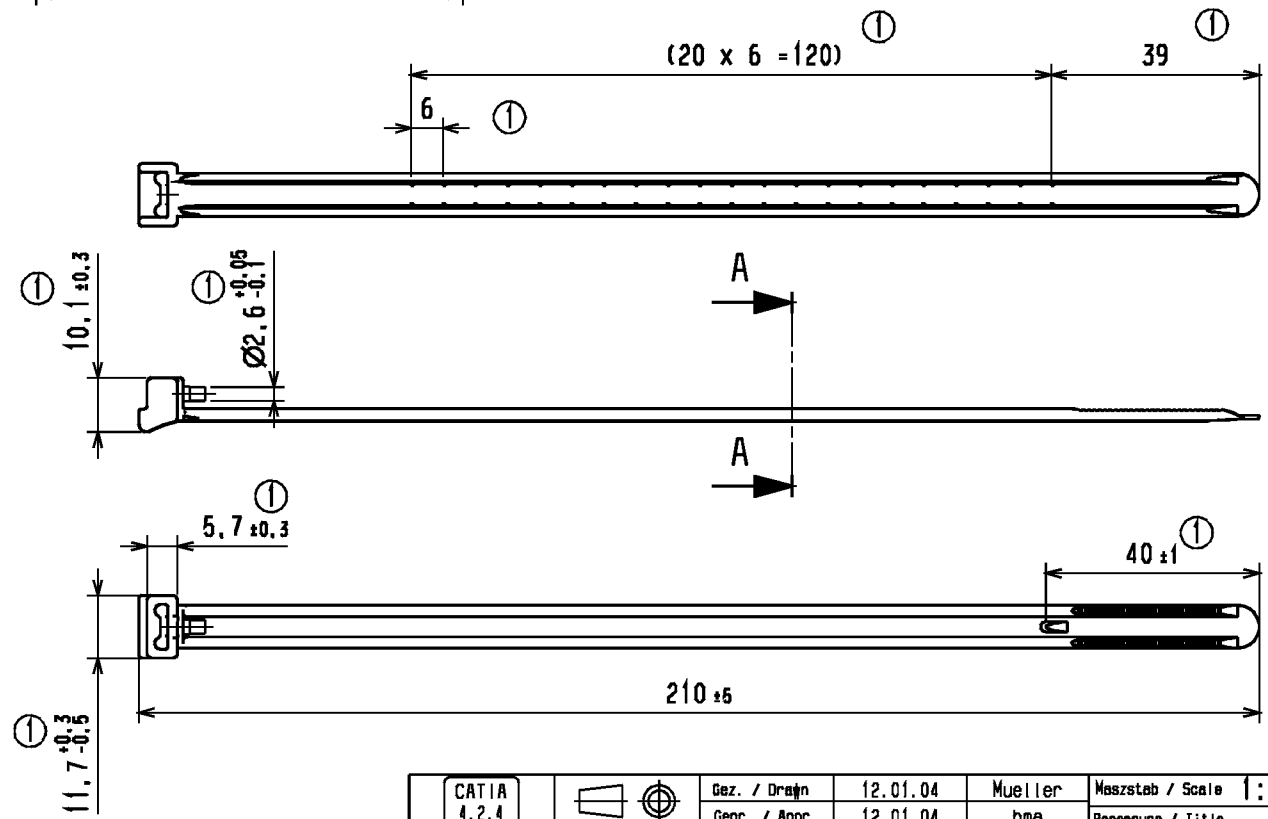


Aenderungsgang / Revision level		Beschreibung der Aenderung/ Revision Record	Geändert Changed	Datum Date	Geprüft Approved	Datum Date
Teil / part	Zeichnung / drawing					
0	0	Ersetzt Zeichnungs-Nr.: 14.1045 Index 2 v. 01.09.95	Mueller	12.01.04	bma	12.01.04
1	1	Geometrieaenderung, Bandende gerade, Stopper und Ansicht von unten hinzu und Toleranzen angepasst.	Mueller	23.02.04	Koch	23.02.04

A-A
10:1



Nur zur Information,
wird vom Änderungsdienst
nicht erfaßt.
For information only,
not subject to alteration service.



Bündel Ø / Bundle Diameter

8 - 47 mm

Werkstoff / Material

Polyamid 6.6

Toleranzen / Tolerances

Maße ohne Toleranzangaben nach
Dimension without tolerances
details to

DIN 16901 / 140

AUSFUEHRUNG / PERFORMANCE
SPEZIFIKATION / SPEC.

CATIA 4.2.4	Gez. / Drawn 12.01.04 Mueller	Masstab / Scale 1:1; 10:1	NT 433-02
Gepr. / Appr. 12.01.04 bma	Benennung / Title Spannband KR8/21 clamp strap KR8/21	Zeichnungs-Nr. / Drawing-No 14.1045	Format D. Size A3
HellermannTyton HellermannTyton GmbH Grosser Moorweg 45, 25436 Tornesch Telefon: 04122 / 701-1 Telefax: 04122 / 701-400		Blatt Sheet	

Weitergabe sowie Vervielfältigung dieser
Unterlage, Verwertung und Weiterleitung ihres
Inhalts nicht gestattet, soweit nicht aus-
drücklich zugestanden. Zu den Verhandlungen
verpflichten zu Schadenersatz. Alle Rechte
für den Fall der Patenterteilung oder
Gebrauchsmuster-Eintragung vorbehalten.
The copyright of this drawing is reserved
by HELLERMANN TYTON GmbH. It is issued
on condition that it is not reproduced,
copied or disclosed to a third party, either
wholly or in part, without the consent of
HELLERMANN TYTON GmbH.

X-ON Electronics

Largest Supplier of Electrical and Electronic Components

Click to view similar products for [Cable Ties](#) category:

Click to view products by [HellermannTyton](#) manufacturer:

Other Similar products are found below :

[65034-C](#) [65037-C](#) [770-1751-10](#) [REL50L0C2](#) [20093-0](#) [SF600-120X](#) [SJ-3463](#) [SJ3518FR-1x50](#) [SJ3526N-Beige-2"x50yd](#) [SJ3571](#) [PLT2S-C4](#)
[34-455-C](#) [3722](#) [561-B110120](#) [561-N3510](#) [TYZ528M](#) [34-463-C](#) [URT20S-M](#) [06226](#) [08350-0](#) [08600-0](#) [08376-0](#) [10036-0](#) [10037-0](#) [10325-0](#)
[10362-0](#) [10606-0](#) [1122-4JW8](#) [561-EZ250](#) [561-EZ625](#) [SJ3527N-Beige-2"x50yd](#) [SJ3527N-LOOP-BLACK-1](#) [SJ3572-2"x50yd-Black](#) [CF5625-](#)
[000](#) [V03HK](#) [65004-C](#) [65005-C](#) [65007-C](#) [65036-C](#) [157-00039](#) [770-1708](#) [770-1753-10](#) [65035-C](#) [770-1752](#) [SPNY-041-9](#) [SF400-120X](#) [3719](#)
[08582-0](#) [08386-0](#) [10431-0](#)