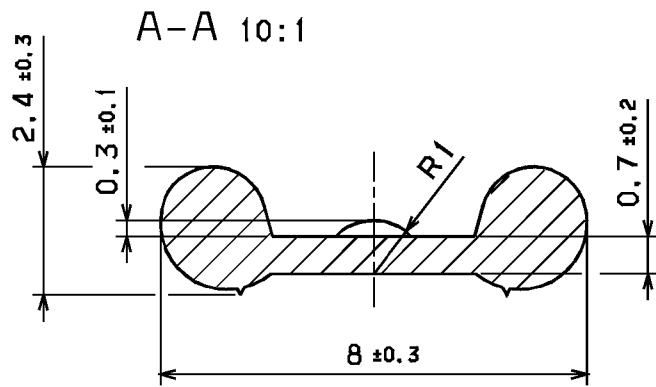
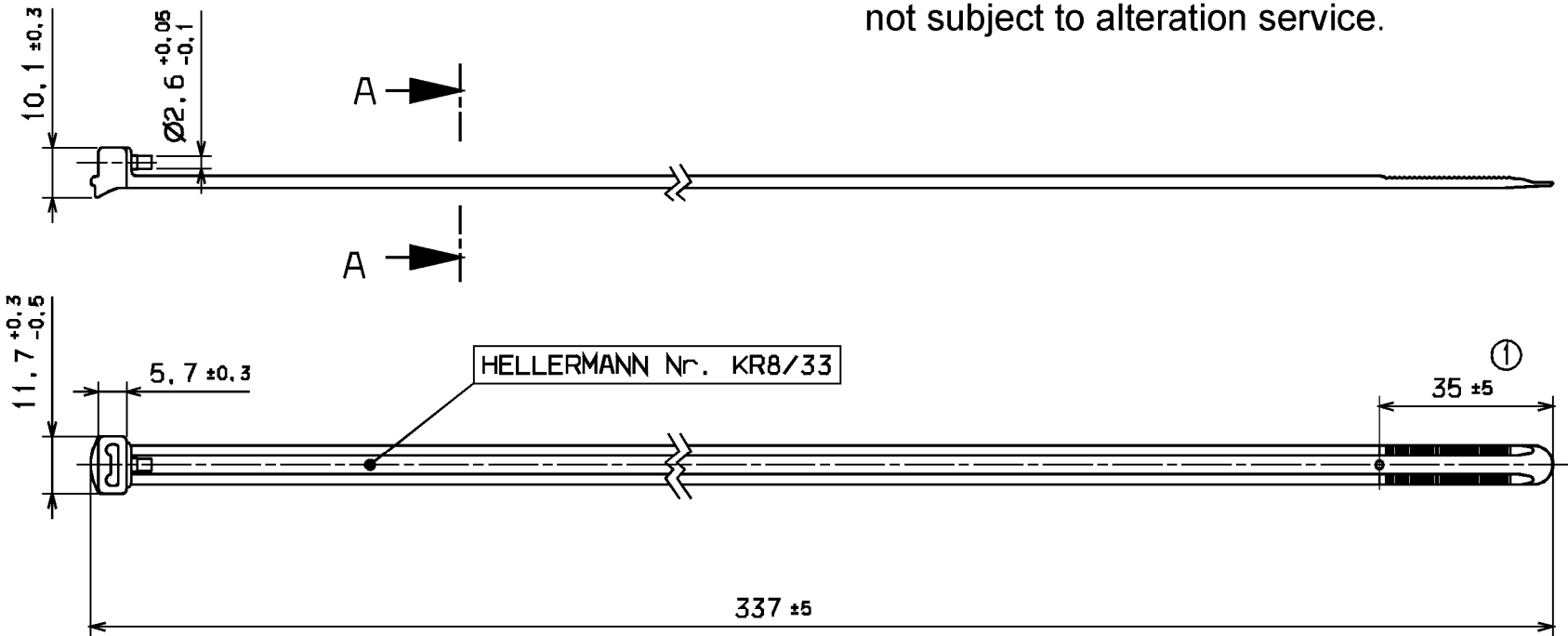


Änderungsstand / Revision level		Beschreibung der Änderung/ Revision Record	Geändert Changed	Datum Date	Geprüft Approved	Datum Date
Solid / part	Zeichnung / drawing					
-	1	Toleranz ±5 hinzu.	Mueller	30.09.02	Braeuss	30.09.02



Nur zur Information,
wird vom Änderungsdienst
nicht erfaßt.
For information only,
not subject to alteration service.



Werkstoff / Material
PA 6.6 hitzestabilisiert, schwarz/ PA 6.6 heatstabilized, black
Toleranzen / Tolerances
Messe ohne Toleranzangaben nach Dimension without tolerances details to DIN 16301 / 140
AUSFUERHRUNG / PERFORMANCE SPEZIFIKATION / SPEC.

- Einzelheiten bleiben dem Hersteller ueberlassen

CATIA 4.2.4		Gez. / Drawn Gepr. / Appr.	26.09.01 26.09.01	Mueller Braeuss	Masstab / Scale Benennung / Title	1:1; 10:1 Spannband KR8/33 Clamp strap KR8/33
Weitergabe sowie Vervielfältigung dieser Unterlage, Verwertung und Mitteilung ihres Inhalts nicht gestattet, soweit nicht aus- drücklich zugestanden. Zuwiderhandlungen verpflichten zu Schadenersatz. Alle Rechte fuer den Fall der Patenterteilung oder Gebrauchsmuster-Eintragung vorbehalten. The copyright of this drawing is reserved by HELLERMANN TYTON GMBH. It is issued on condition that it is not reproduced, copied or disclosed to a third party, either wholly or in part, without the consent of HELLERMANN TYTON GMBH.						
HellermannTyton HellermannTyton GmbH Grosser Moorweg 45, 25436 Tornesch Telefon: 04122 / 701-1 Telefax: 04122 / 701-400				Zeichnungs-Nr./Drawing-No 14.1552		Format D. Size A3 Blatt Sheet

X-ON Electronics

Largest Supplier of Electrical and Electronic Components

Click to view similar products for [Cable Ties](#) category:

Click to view products by [HellermannTyton](#) manufacturer:

Other Similar products are found below :

[65034-C](#) [65037-C](#) [770-1751-10](#) [REL50L0C2](#) [20093-0](#) [SF600-120X](#) [SJ-3463](#) [SJ3518FR-1x50](#) [SJ3526N-Beige-2"x50yd](#) [SJ3571](#) [SJ-3571-1"x50yd-Black](#) [PLT2S-C4](#) [34-455-C](#) [3722](#) [561-B110120](#) [561-N3510](#) [TYZ528M](#) [34-463-C](#) [URT20S-M](#) [06226](#) [08350-0](#) [08600-0](#) [08376-0](#) [10036-0](#) [10037-0](#) [10325-0](#) [10362-0](#) [10606-0](#) [1122-4JW8](#) [561-EZ250](#) [561-EZ625](#) [SJ3519FR BLACK 1X50](#) [SJ3527N-Beige-2"x50yd](#) [SJ3527N-LOOP-BLACK-1](#) [SJ3572-2"x50yd-Black](#) [CF5625-000](#) [V03HK](#) [65004-C](#) [65005-C](#) [65007-C](#) [65036-C](#) [157-00039](#) [770-1708](#) [770-1753-10](#) [65035-C](#) [770-1752](#) [SPNY-041-9](#) [SF400-120X](#) [3719](#) [08582-0](#)