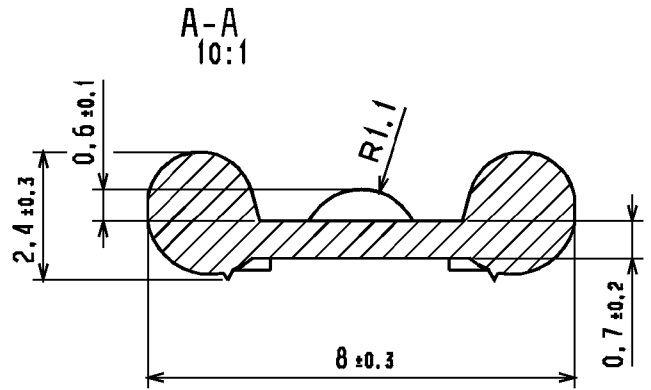
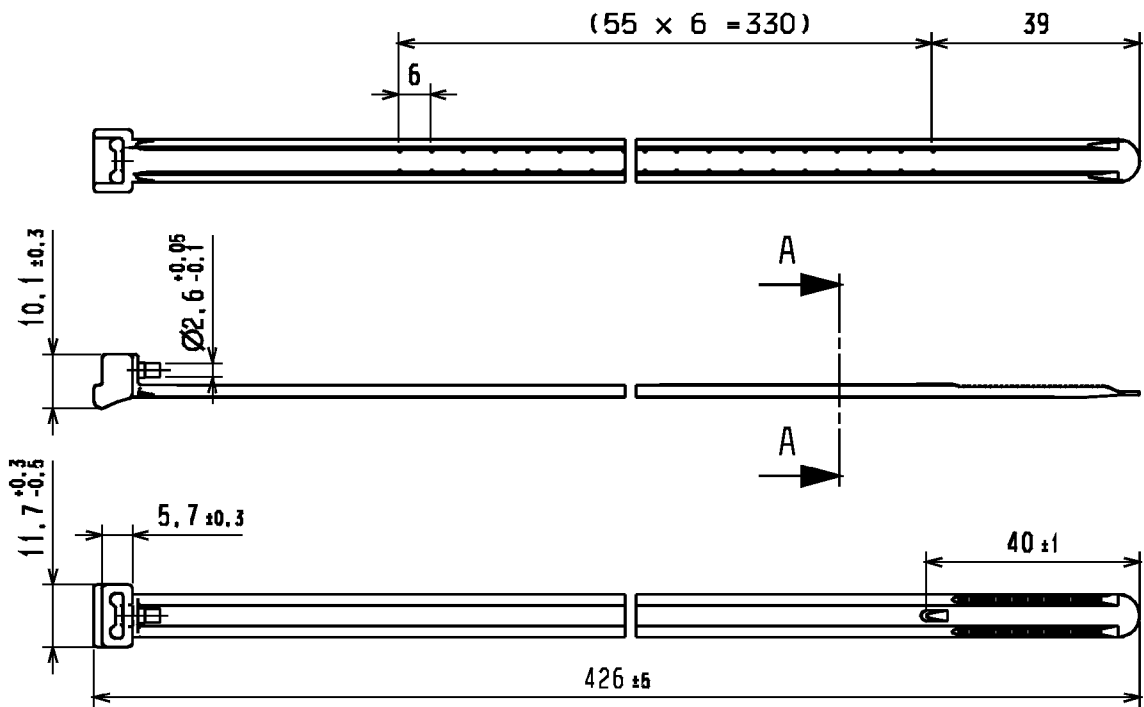


Aenderungsgang / Revision level		Beschreibung der Aenderung/ Revision Record	Geändert Changed	Datum Date	Geprüft Approved	Datum Date
Teil / part	Zeichnung / drawing					
0	0	Ersetzt Zeichnungs-Nr.: 14.1086 Index 7 v. 17.07.96	Mueller	23.02.04	Koch	23.02.04



Nur zur Information,
wird vom Änderungsdienst
nicht erfaßt.
For information only,
not subject to alteration service.



Bündel Ø / Bundle Diameter	max. 105 mm
Werkstoff / Material	PA 6.6
Toleranzen / Tolerances	Messe ohne Toleranzangaben nach Dimension without tolerances details to DIN 16901 / 140
AUSFUEHRUNG / PERFORMANCE SPEZIFIKATION / SPEC.	

CATIA 4.2.4	Gez. / Drawn 23.02.04 Mueller	Masstab / Scale 1:1	NT 435-02
Gepr. / Appr. 23.02.04 Koch	Benennung / Title Spannband KR8/43 clamp strap KR8/43		Format D. Size A3
HellermannTyton HellermannTyton GmbH Grosser Moorweg 45, 25436 Tornesch Telefon: 04122 / 701-1 Telefax: 04122 / 701-400		Zeichnungs-Nr. / Drawing-No 14.1086	Blatt Sheet

Weitergabe sowie Vervielfältigung dieser Unterlage, Verwertung und Mitteilung ihres Inhalts nicht gestattet, soweit nicht ausdrücklich zugestanden. Zuwiderhandlungen verpflichten zu Schadenersatz. Alle Rechte für den Fall der Patenterteilung oder Gebrauchsmuster-Eintragung vorbehalten.
The copyright of this drawing is reserved by HELLERMANN TYTON GmbH. It is issued on condition that it is not reproduced, copied or disclosed to a third party, either wholly or in part, without the consent of HELLERMANN TYTON GmbH.

X-ON Electronics

Largest Supplier of Electrical and Electronic Components

Click to view similar products for [Cable Ties](#) category:

Click to view products by [HellermannTyton](#) manufacturer:

Other Similar products are found below :

[65034-C](#) [65037-C](#) [770-1751-10](#) [20093-0](#) [SF600-120X](#) [SJ-3463](#) [SJ3518FR-1x50](#) [SJ3571](#) [SJ-3571-1"x50yd-Black](#) [PLT2S-C4](#) [34-455-C](#) [3722](#)
[561-B110120](#) [34-463-C](#) [URT20S-M](#) [06226](#) [08350-0](#) [08600-0](#) [08376-0](#) [10036-0](#) [10037-0](#) [10325-0](#) [10362-0](#) [10606-0](#) [1122-4JW8](#) [561-](#)
[EZ250](#) [561-EZ625](#) [SJ3519FR BLACK 1X50](#) [SJ3527N-Beige-2"x50yd](#) [SJ3527N-LOOP-BLACK-1](#) [SJ3572-2"x50yd-Black](#) [CF5625-000](#)
[V03HK](#) [65004-C](#) [65005-C](#) [65036-C](#) [157-00039](#) [770-1708](#) [770-1753-10](#) [65035-C](#) [770-1752](#) [SPNY-041-9](#) [3719](#) [08582-0](#) [08386-0](#) [10431-0](#)
[08359-0](#) [10620-0](#) [10345-0](#) [08416-0](#)