

CATIA V5

Intended For Welded Screw Ø
 Pour Goujon Soudé à Filets Couchés Ø
 Aufnahme fuer Schweissbolzen Ø

Tensile Strength Force de Tenue Abbindefestigkeit
 190N (2)

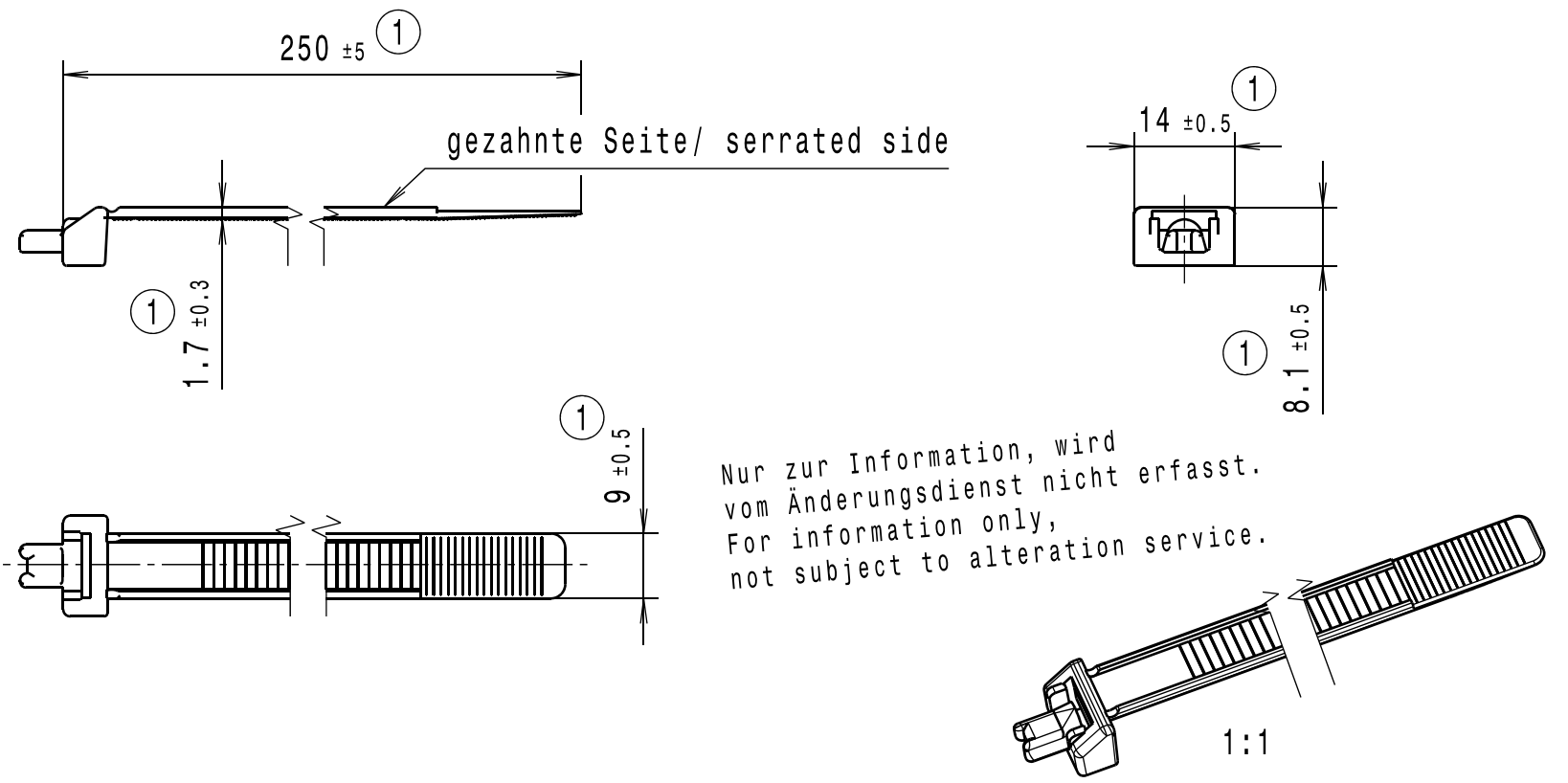
Hole Size Trou Ø Loch Ø

Panel Thickness Epaisseur Support Blechdicke

Bundle Ø Toron Ø Buendel Ø
 68 mm (2)

Material Matière Werkstoff
 PA 12

| Revision level Indice Aenderungsstand | | Revision Record Désignation Beschreibung der Aenderung | Changed Modifié Geaendert | Date Datum | Approved Approuvé Geprueft | Date Datum |
|---------------------------------------|------------------|--|---------------------------|------------|----------------------------|------------|
| Drawing Dessin Zeichnung | Part Pièce Solid | | | | | |
| 1 | - | Gewicht entfaellt; Laenge und Tol. geaend. | Bk | 02.07.93 | | |
| 2 | 0 | Zeichn. in V5 neu erst. Abbindefestigkeit und Buendel-Ø hinzu. | Villbrandt | 15.05.07 | Schiwek | 15.05.07 |



Nur zur Information, wird vom Änderungsdienst nicht erfasst.
 For information only, not subject to alteration service.

~~Tolerances Dimension without tolerances details to:
 Tolérances Cotes sans tolérances:
 Toleranzen Masse ohne Toleranzangaben nach:~~

The copyright of this drawing is reserved by HELLERMANN TYTON. It is issued on condition that it is not reproduced, copied or disclosed to a third party, either wholly or in part, without the consent of HELLERMANN TYTON.
 La propriété de ce plan est réservée à la société HELLERMANN TYTON. Il est distribué à condition qu'il ne soit pas reproduit, communiqué ou révélé à une tierce partie, soit complètement ou en partie, sans le consentement de la société HELLERMANN TYTON.

Drawn Dessiné Par Gezeichnet Bk
 Approved Approuvé Par Geprueft

HellermannTyton
 Manchester Telephone: +44 (0) 161 945 4181 Facsimile: +44 (0) 161 947 2228
 Trappes Téléphone: +33 (0) 1 30 13 80 00 Télécopie: +33 (0) 1 30 13 80 60
 Tornesch Telefon: +49 (0) 41 22 / 701 - 1 Telefax: +49 (0) 41 22 / 701 - 400

Scale Echelle Masztab 1:1
 Project Number Numéro de projet Projektnummer NT 393-07

Title Titre Benennung **Wiederoeffnungsbinder RT250**
Releasable tie RT250

Drawing-No Plan-No Zeichnungs-Nr **14.1084**
 Format D.Size **A4**
 Sheet Page Blatt **1 / 1**

PERFORMANCE SPECIFICATION
 AUSFUEHRUNG SPEZIFIKATION

Weitergabe sowie Vervielfaeltigung dieser Unterlage, Verwertung und Mitteilung ihres Inhalts nicht gestattet, soweit nicht ausdruerklich zugestanden. Zuwiderhandlungen verpflichten zu Schadenersatz. Alle Rechte fuer den Fall der Patenterteilung oder Gebrauchsmuster-Eintragung vorbehalten.

X-ON Electronics

Largest Supplier of Electrical and Electronic Components

Click to view similar products for [Cable Ties](#) category:

Click to view products by [HellermannTyton](#) manufacturer:

Other Similar products are found below :

[04-04180](#) [04-06100SS](#) [044945G](#) [04-CW07-50](#) [04-CW14-50](#) [04-ST08-120](#) [04-ST14-120](#) [051128-59333](#) [051128-59337](#) [06226](#) [08056-0](#)
[08320-0](#) [08350-0](#) [08354-0](#) [08356-0](#) [08357-0](#) [08358-0](#) [08359-0](#) [08376-0](#) [08377-0](#) [08378](#) [08380-0](#) [08382-0](#) [08384-0](#) [08386-0](#) [08387-0](#)
[08401-0](#) [08402-0](#) [08404-0](#) [08412](#) [08416-0](#) [08428-0](#) [08431-0](#) [08432-0](#) [08433-0](#) [08434-0](#) [08435-0](#) [08437-0](#) [08470-0](#) [08471](#) [08471-0](#) [08473-](#)
[0](#) [5000/PACK](#) [08476-0](#) [08582-0](#) [08600-0](#) [08930-0](#) [08973H](#) [093258](#) [10001-0](#) [10003-0](#)