

Durch das Herstellverfahren bedingte Geometrieaenderungen (Anspritzung, Auswerfermarkierungen, etc.) zulaessig. Einzelheiten der Ausfuehrung bleiben dem Hersteller ueberlassen. / The manufacturing-related geometry changes (injection point, ejectors marks, etc.) allowed. Design of the details are left to suppliers discretion.

Revision level Indice Aenderungsstand		Revision Record Désignation Beschreibung der Aenderung	Changed Modifié Geaendert	Date Datum	Approved Approuvé Geprueft	Date Datum
Drawing Dessin Zeichnung	Part Pièce Solid					
1	0	Bei MB3 und MB3A Mass F 1,6±0,3 war 1,3±0,2; Rahmen neu	Mueller	17.07.02	bma	17.07.02
2	1	CAD-Wechsel; Mass 20,0±0,2 war 20,2±0,2	Koep	23.04.10	Schiwek	23.04.10

Intended For Welded Screw Ø
Pour Goujon Soudé à Filets Couchés Ø
Aufnahme fuer Schweissbolzen Ø

Tensile Force (N)
Tenue au serrage (N)
Schlaufenhaltekraft (N)

Hole Size
Trou Ø
Loch Ø

Panel Thickness
Epaisseur Support
Blechdicke

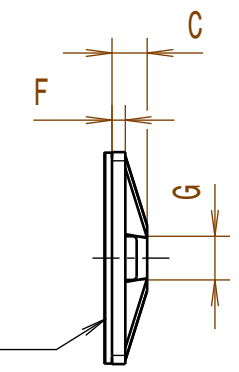
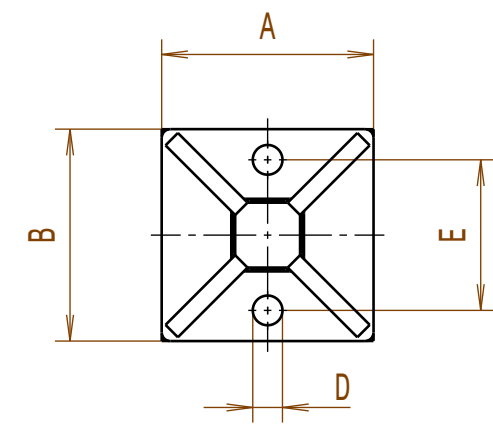
Bundle Ø
Toron Ø
Buendel Ø

Material
Matière
Werkstoff

PA6.6

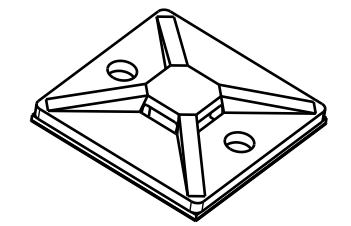
Tolerances
Dimension without tolerances details to:
Tolérances
Cotes sans tolérances:
Toleranzen
Masse ohne
Toleranzangaben nach:

PERFORMANCE SPECIFICATION
AUSFUEHRUNG SPEZIFIKATION



doppelseitiges Klebeband / self-adhesive pad

Ausdruck nur zur Information / Printed copy for information only



1:1

Typ	A	B	C	D	E	F	G
MB3	19,0±1	19,0±1	3,8±0,5	3,1±0,2	13,2±0,2	1,6±0,3	4,4±0,3
MB3A	19,0±1	19,0±1	3,8±0,5	3,1±0,2	13,2±0,2	1,6±0,3	4,4±0,3
MB4	28,0±1	28,0±1	4,7±0,5	4,0±0,2	20,0±0,2	1,8±0,2	5,7±0,3
MB4A	28,0±1	28,0±1	4,7±0,5	4,0±0,2	20,0±0,2	1,8±0,2	5,7±0,3
MB5	38,0±1	38,0±1	6,4±0,5	4,7±0,2	25,3±0,2	1,8±0,2	10,3±0,3
MB5A	38,0±1	38,0±1	6,4±0,5	4,7±0,2	25,3±0,2	1,8±0,2	10,3±0,3

MB. - ohne doppelseitiges Klebeband / without self-adhesive pad
MB.A - mit doppelseitigem Klebeband / with self-adhesive pad

The copyright of this drawing is reserved by HELLERMANN TYTON. It is issued on condition that it is not reproduced, copied or disclosed to a third party, either wholly or in part, without the consent of HELLERMANN TYTON. La propriété de ce plan est réservée à la société HELLERMANN TYTON. Il est distribué à condition qu'il ne soit pas reproduit, communiqué ou révélé à une tierce partie, soit complètement ou en partie, sans le consentement de la société HELLERMANN TYTON. Weitergabe sowie Vervielfaeltigung dieser Unterlage, Verwertung und Mitteilung ihres Inhalts nicht gestattet, soweit nicht ausdruuecklich zugestanden. Zuwiderhandlungen verpflichten zu Schadenersatz. Alle Rechte fuer den Fall der Patenterteilung oder Gebrauchsmuster-Eintragung vorbehalten.	Drawn Dessiné Par Gezeichnet Mueller	09.04.97	Scale Echelle Maszstab 1:1	Project Number Numéro de projet Projektnummer
	Approved Approuvé Par Geprueft bma	09.04.97	Title Titre Benennung Befestigungssockel MB.. Cradle MB...	
Drawing - No Plan - No Zeichnungs - Nr 14.1281	Format D.Size A3	Sheet Page Blatt 1 / 1		

X-ON Electronics

Largest Supplier of Electrical and Electronic Components

Click to view similar products for [HellermannTyton](#) manufacturer:

Other Similar products are found below :

[TREDUX-1,5/0,5-BK](#) [184-10098](#) [PCS6BLU1G](#) [129-4B7WM250](#) [131-4-JWM250](#) [170-20400](#) [T18I0M4](#) [T18RPOCKETPAC](#) [RBSB3](#)
[406064A](#) [492H414-9-01](#) [TSR1I-21](#) [TSR1I-29](#) [TSR1I-33](#) [TSR1I-36](#) [102-4JW8](#) [1155-4GW8](#) [181-50840](#) [TK20-2,4/1,2-PVDF-CL](#) [FHA](#)
[TWT2](#) [TSRI-JB2](#) [110-70084](#) [HIS-3-18/6-PEX-CL](#) [TJC1-3](#) [621-10103](#) [NA-1K/3](#) [TSR1I-25](#) [SBPTFE9 NATURAL](#) [SLHD3X2G4](#) [182-69000](#)
[300-30126](#) [300-31276](#) [300-31906](#) [300-30246](#) [308-32403](#) [300-30326](#) [300-30956](#) [300-30957](#) [435-00656](#) [435-01658](#) [435-01661](#) [435-01662](#)
[594-11104](#) [594-61104](#) [594-71104](#) [319-07600](#) [110-03524](#) [MK9SST](#) [897-90000](#) [RT1](#)