

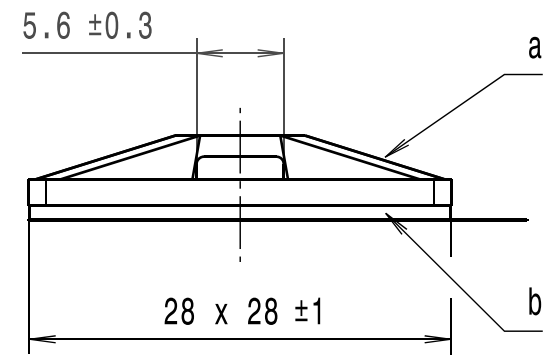
Durch das Herstellungsverfahren bedingte Geometrieänderungen (Anspritzung, Auswerfermarkierungen, etc.) zulaessig. Einzelheiten der Ausfuehrung bleiben dem Hersteller ueberlassen. / The manufacturing-related geometry changes (injection point, ejectors marks, etc.) allowed. Design of the details are left to suppliers discretion.

Revision level Indice Aenderungsstand		Revision Record Désignation Beschreibung der Aenderung	Changed Modifié Geändert	Date Datum	Approved Approuvé Geprueft	Date Datum
Drawing Dessin Zeichnung	Part Pièce Solid					
1	0	Werkstoff von Teil b korrigiert, Text hinzu	Langeloh	26.05.10	Schiwek	26.05.10

①

Ausdruck nur zur Information /  
Printed copy for information only

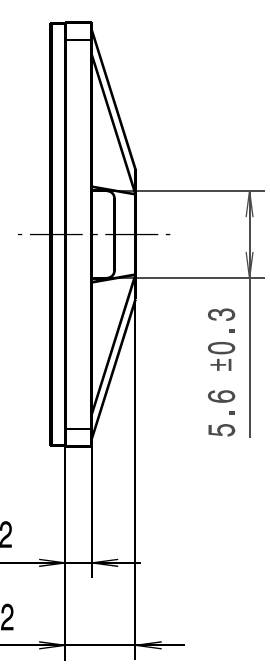
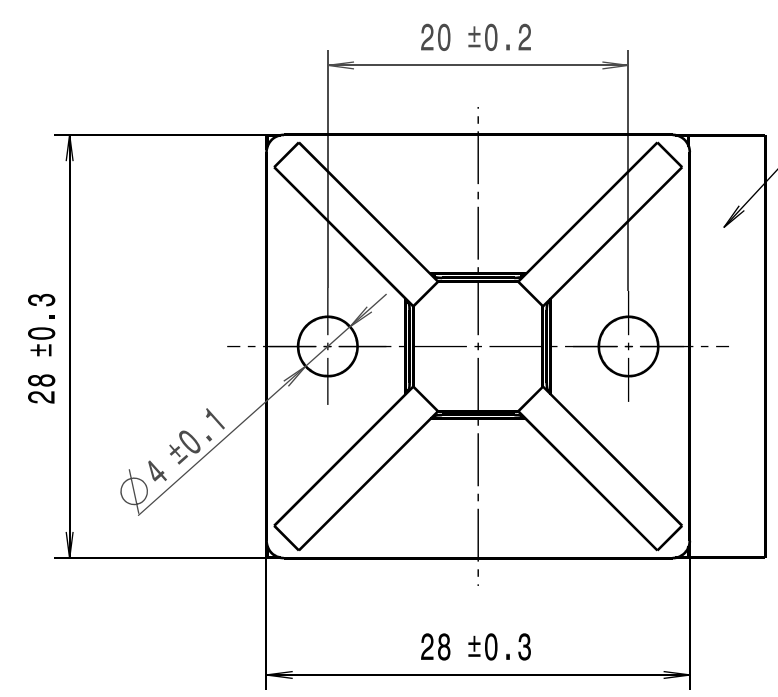
Intended For Welded Screw Ø  
Pour Goujon Soudé à Filets Couchés Ø  
Aufnahme fuer Schweissbolzen Ø



Tensile Force (N)  
Tenue au serrage (N)  
Schlaufenhaltekraft (N)

Ueberstehende Klebeschutzfolie /  
overlying adhesive protection film

Hole Size  
Trou Ø  
Loch Ø



Panel Thickness  
Epaisseur Support  
Blechdicke

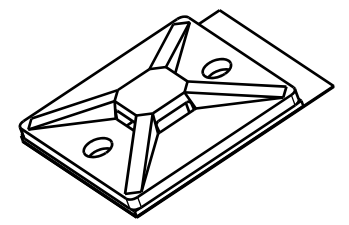
Bundle Ø  
Toron Ø  
Buendel Ø

Material  
Matière  
Werkstoff

a:  
PA6.6

b:  
Doppelseitiges SolidTack-Klebeband (VHB5673F) / SolidTack self adhesive pad (VHB5673F)

①



ISO  
1:1

Tolerances  
Dimension without tolerances details to:  
Tolérances  
Cotes sans tolérances:  
Toleranzen  
Masse ohne  
Toleranzangaben nach:

PERFORMANCE SPECIFICATION  
AUSFUEHRUNG SPEZIFIKATION

The copyright of this drawing is reserved by HELLERMANNTYTON. It is issued on condition that it is not reproduced, copied or disclosed to a third party, either wholly or in part, without the consent of HELLERMANNTYTON.  
La propriété de ce plan est réservée à la société HELLERMANNTYTON. Il est distribué à condition qu'il ne soit pas reproduit, communiqué ou révélé à une tierce partie, soit complètement ou en partie, sans le consentement de la société HELLERMANNTYTON.  
Weitergabe sowie Vervielfaeltigung dieser Unterlage, Verwertung und Mitteilung ihres Inhalts nicht gestattet, soweit nicht ausdruecklich zugestanden. Zuwiderhandlungen verpflichten zu Schadenersatz. Alle Rechte fuer den Fall der Patenterteilung oder Gebrauchsmuster-Eintragung vorbehalten.

Drawn  
Dessiné Par  
Gezeichnet  
**Schiwek**  
24.11.06  
Approved  
Approuvé Par  
Geprueft  
**Wien**  
24.11.06  
**HellermannTyton**  
Manchester Telephone: +44 (0) 161 945 4181 Facsimile: +44 (0) 161 947 2228  
Trappes Téléphone: +33 (0) 1 30 13 80 00 Télécopie: +33 (0) 1 30 13 80 60  
Tornesch Telefon: +49 (0) 41 22 / 701 - 1 Telefax: +49 (0) 41 22 / 701 - 400

Scale  
Echelle  
Maszstab  
1:1  
Project Number  
Numéro de projet  
Projektnummer  
Title  
Titre  
Benennung  
**Befestigungssockel/ Cradle MB4APT**  
Drawing-No  
Plan-No  
Zeichnungs-Nr  
**14.2000**  
Format  
D.Size  
**A3**  
Sheet  
Page  
Blatt  
1 / 1

## X-ON Electronics

Largest Supplier of Electrical and Electronic Components

*Click to view similar products for [HellermannTyton](#) manufacturer:*

Other Similar products are found below :

[012923D](#) [044945G](#) [101-1JW8](#) [101-4GW8](#) [101-4JW8](#) [102-4B7W24](#) [102-4JW8](#) [1030-4-G](#) [103-4JW8](#) [1037-4-G](#) [105-4G](#) [106-4B7W8](#) [109-00018](#) [109-00022](#) [109-00039](#) [109-00041](#) [109-00047](#) [109-00068](#) [109-00076](#) [109-00105](#) [109-2JWM250](#) [110-03400](#) [110-03524](#) [110-05005](#) [110-09980](#) [1103-4B7W8](#) [1103-4JW8](#) [1104-4B7W8](#) [1106-1J](#) [110-70083](#) [110-70084](#) [110-70106](#) [110-70130](#) [1107-4GW24](#) [110-80002](#) [110-80017](#) [110-80037](#) [1108-1GW8](#) [110-95273](#) [111-00289](#) [111-00338](#) [111-00341](#) [111-00525](#) [111-00659](#) [111-00698](#) [111-00732](#) [111-00829](#) [111-00830](#) [111-00831](#) [111-00937](#)