

Intended For Welded Screw Ø
 Pour Goujon Soudé à Filets Couchés Ø
 Aufnahme fuer Schweissbolzen Ø

Tensile Force
 Tension mini.de serrage
 Schlaufenzugkraft

Hole Size
 Trou Ø
 Loch Ø

Panel Thickness
 Epaisseur Support
 Blechdicke

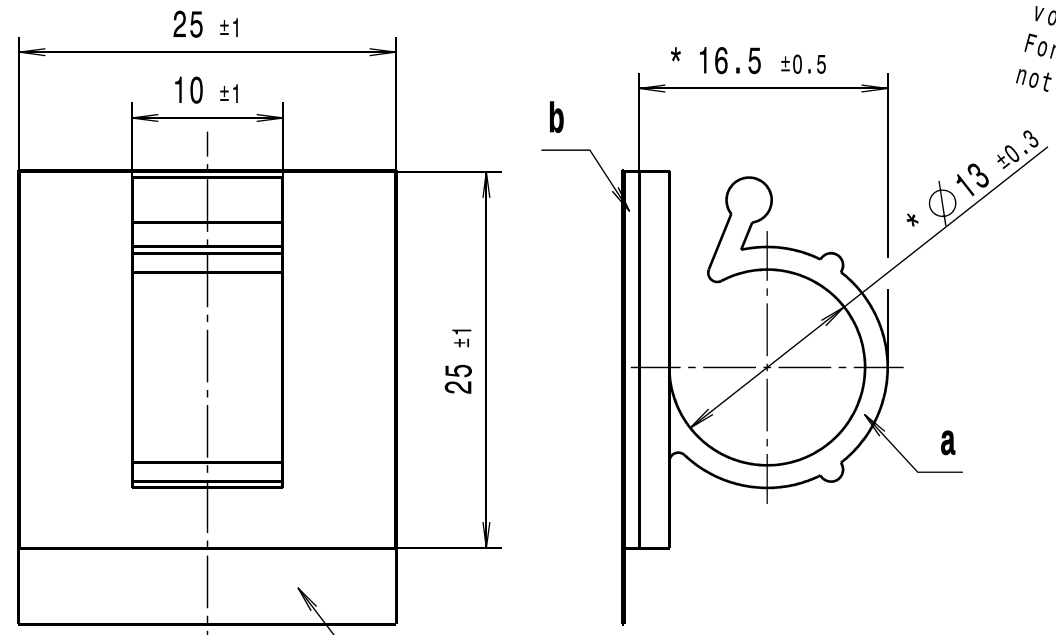
Bundle Ø
 Toron Ø
 Buendel Ø

Material
 Matière
 Werkstoff

a: PA6.6

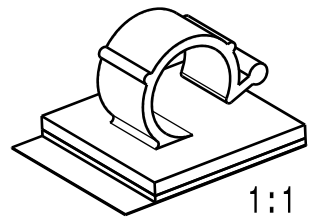
b: Doppelseitiges High Tack-Klebeband (Acrylat)/ High Tack self adhesive pad (acrylate)

Revision level Indice Aenderungsstand		Revision Record Désignation Beschreibung der Aenderung	Changed Modifié Geaendert	Date Datum	Approved Approuvé Geprueft	Date Datum
Drawing Dessin Zeichnung	Part Pièce Solid					



einseitig ueberstehende Klebeschutzfolie (Lage nach Wahl des Herstellers)/ onesided overlaying adhesive protection film (position at manufacturers discretion)

* im ausgerichteten Zustand gemessen/
 measured in orientated condition



~~Tolerances
 Dimension without tolerances details to:
 Tolérances
 Cotes sans tolérances:
 Toleranzen
 Masse ohne
 Toleranzangaben nach:
 DIN 16901 / 140~~

The copyright of this drawing is reserved by HELLERMANN TYTON. It is issued on condition that it is not reproduced, copied or disclosed to a third party, either wholly or in part, without the consent of HELLERMANN TYTON.

La propriété de ce plan est réservée à la société HELLERMANN TYTON. Il est distribué à condition qu'il ne soit pas reproduit, communiqué ou révélé à une tierce partie, soit complètement ou en partie, sans le consentement de la société HELLERMANN TYTON.

Weitergabe sowie Vervielfaeltigung dieser Unterlage, Verwertung und Mitteilung ihres Inhalts nicht gestattet, soweit nicht ausdruerklich zugestanden. Zuwiderhandlungen verpflichten zu Schadenersatz. Alle Rechte fuer den Fall der Patenterteilung oder Gebrauchsmuster-Eintragung vorbehalten.

Drawn Dessiné Par Gezeichnet	Langeloh	07.07.08
Approved Approuvé Par Geprueft	Schiwek	07.07.08

HellermannTyton

Manchester Telephone: +44 (0) 161 945 4181
 Facsimile: +44 (0) 161 947 2228

Trappes Téléphone: +33 (0) 1 30 13 80 00
 Télécopie: +33 (0) 1 30 13 80 60

Tornesch Telefon: +49 (0) 41 22 / 701 - 1
 Telefax: +49 (0) 41 22 / 701 - 400

Scale Echelle Maszstab	2:1; 1:1	Project Number Numéro de projet Projektnummer
Title Titre Benennung	Befestigungssockel/ Cradle RA13APT	
Drawing-No Plan-No Zeichnungs-Nr	14.2133	Format D.Size A4
		Sheet Page Blatt 1 / 1

PERFORMANCE SPECIFICATION
 AUSFUEHRUNG SPEZIFIKATION

X-ON Electronics

Largest Supplier of Electrical and Electronic Components

Click to view similar products for [HellermannTyton](#) manufacturer:

Other Similar products are found below :

[TREDUX-1,5/0,5-BK](#) [184-10098](#) [PCS6BLU1G](#) [129-4B7WM250](#) [131-4-JWM250](#) [T18I0M4](#) [T18RPOCKETPAC](#) [RBSB3](#) [406064A](#)
[492H414-9-01](#) [TSR1I-21](#) [TSR1I-29](#) [TSR1I-33](#) [TSR1I-36](#) [102-4JW8](#) [1155-4GW8](#) [181-50840](#) [TK20-2,4/1,2-PVDF-CL](#) [FHA](#) [TWT2](#) [TSRI-](#)
[JB2](#) [110-70084](#) [HIS-3-18/6-PEX-CL](#) [TJC1-3](#) [621-10103](#) [NA-1K/3](#) [TSR1I-25](#) [SBPTFE9](#) [NATURAL](#) [SLHD3X2G4](#) [182-69000](#) [300-30126](#)
[300-31276](#) [300-31906](#) [300-30246](#) [308-32403](#) [300-30326](#) [300-30956](#) [300-30957](#) [435-00656](#) [435-01658](#) [435-01661](#) [435-01662](#) [594-11104](#)
[594-61104](#) [594-71104](#) [319-07600](#) [110-03524](#) [MK9SST](#) [897-90000](#) [RT1](#) [SBPE4D](#) [GREY](#)