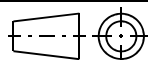


CATIA V5

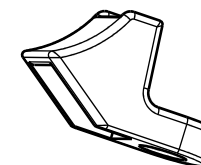
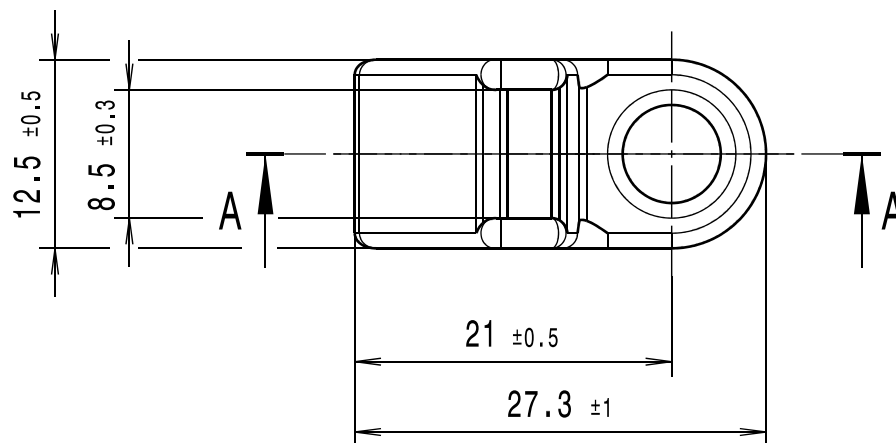
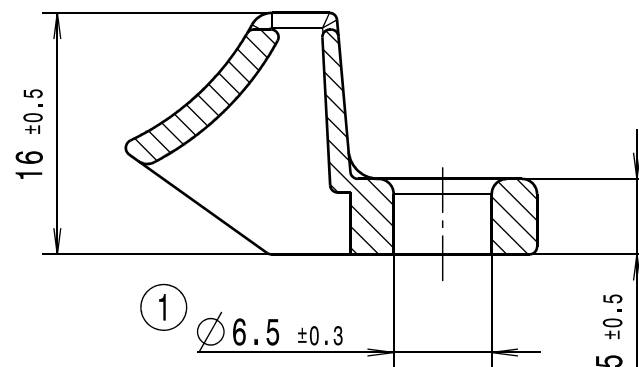


Durch das Herstellverfahren bedingte Geometrieänderungen (Anspritzung, Auswerfermarkierungen, etc.) zulaessig. Einzelheiten der Ausfuehrung bleiben dem Hersteller ueberlassen./ The manufacturing-related geometry changes (injection point, ejectors marks, etc.) allowed. Design of the details are left to suppliers discretion.

Revision level Indice Aenderungsstand		Revision Record Désignation Beschreibung der Aenderung	Changed Modifié Geändert	Date Datum	Approved Approuvé Geprueft	Date Datum
Drawing Dessin Zeichnung	Part Pièce Solid					
1	1	Zeichnung in V5 neu erstellt, Mass 6.5±0,3 war 6.5±0.2, Text hinzu.	Villbrandt	22.06.09	Schiwek	22.06.09

①

A-A



1:1

Intended For Welded Screw Ø Pour Goujon Soudé à Filets Couchés Ø Aufnahme fuer Schweissbolzen Ø	-
Tensile Force (N) Tenue au serrage (N) Schlaufenhaltekraft (N)	-
Hole Size Trou Ø Loch Ø	-
Panel Thickness Epaisseur Support Blechedicke	-
Bundle Ø Toron Ø Buendel Ø	-
Material Matière Werkstoff	PA6.6
Tolerances Dimension without tolerances details to: Tolérances Cotes sans tolérances: Toleranzen Masse ohne Toleranzangaben nach:	
PERFORMANCE SPECIFICATION AUSFUEHRUNG SPEZIFIKATION	

Ausdruck nur zur Information /
Printed copy for information only

<p>The copyright of this drawing is reserved by HELLERMANN TYTON. It is issued on condition that it is not reproduced, copied or disclosed to a third party, either wholly or in part, without the consent of HELLERMANN TYTON.</p> <p>La propriété de ce plan est réservée à la société HELLERMANN TYTON. Il est distribué à condition qu'il ne soit pas reproduit, communiqué ou révélé à une tierce partie, soit complètement ou en partie, sans le consentement de la société HELLERMANN TYTON.</p> <p>Weitergabe sowie Vervielfaeltigung dieser Unterlage, Verwertung und Mitteilung ihres Inhalts nicht gestattet, soweit nicht ausdruecklich zugestanden. Zuwiderhandlungen verpflichten zu Schadenersatz. Alle Rechte fuer den Fall der Patenterteilung oder Gebrauchsmuster-Eintragung vorbehalten.</p>	<p>Drawn Dessiné Par Gezeichnet</p> <p>Mueller</p> <p>23.12.03</p>	<p>Scale Echelle Maszstab</p> <p>2:1, 1:1</p>	<p>Project Number Numéro de projet Projektnummer</p>
	<p>Approved Approuvé Par Geprueft</p> <p>bma</p> <p>23.12.03</p>	<p>Title Titre Benennung</p> <p>Socket CL8 Socket CL8</p>	
	<p>Manchester Telephone: +44 (0) 161 945 4181 Facsimile: +44 (0) 161 947 2228</p> <p>Trappes Téléphone: +33 (0) 1 30 13 80 00 Télécopie: +33 (0) 1 30 13 80 60</p> <p>Tornesch Telefon: +49 (0) 41 22 / 701 - 1 Telefax: +49 (0) 41 22 / 701 - 400</p>		<p>Format D.Size</p> <p>A3</p>
			<p>Sheet Page Blatt</p> <p>1 / 1</p>

X-ON Electronics

Largest Supplier of Electrical and Electronic Components

Click to view similar products for [HellermannTyton](#) manufacturer:

Other Similar products are found below :

[012923D](#) [044945G](#) [101-1JW8](#) [101-4GW8](#) [101-4JW8](#) [102-4B7W24](#) [102-4JW8](#) [1030-4-G](#) [103-4JW8](#) [1037-4-G](#) [105-4G](#) [106-4B7W8](#) [109-00018](#) [109-00022](#) [109-00039](#) [109-00041](#) [109-00047](#) [109-00068](#) [109-00076](#) [109-00105](#) [109-2JWM250](#) [110-03400](#) [110-03524](#) [110-05005](#) [110-09980](#) [1103-4B7W8](#) [1103-4JW8](#) [1104-4B7W8](#) [1106-1J](#) [110-70083](#) [110-70084](#) [110-70106](#) [110-70130](#) [1107-4GW24](#) [110-80002](#) [110-80017](#) [110-80037](#) [1108-1GW8](#) [110-95273](#) [111-00289](#) [111-00338](#) [111-00341](#) [111-00525](#) [111-00659](#) [111-00698](#) [111-00732](#) [111-00829](#) [111-00830](#) [111-00831](#) [111-00937](#)