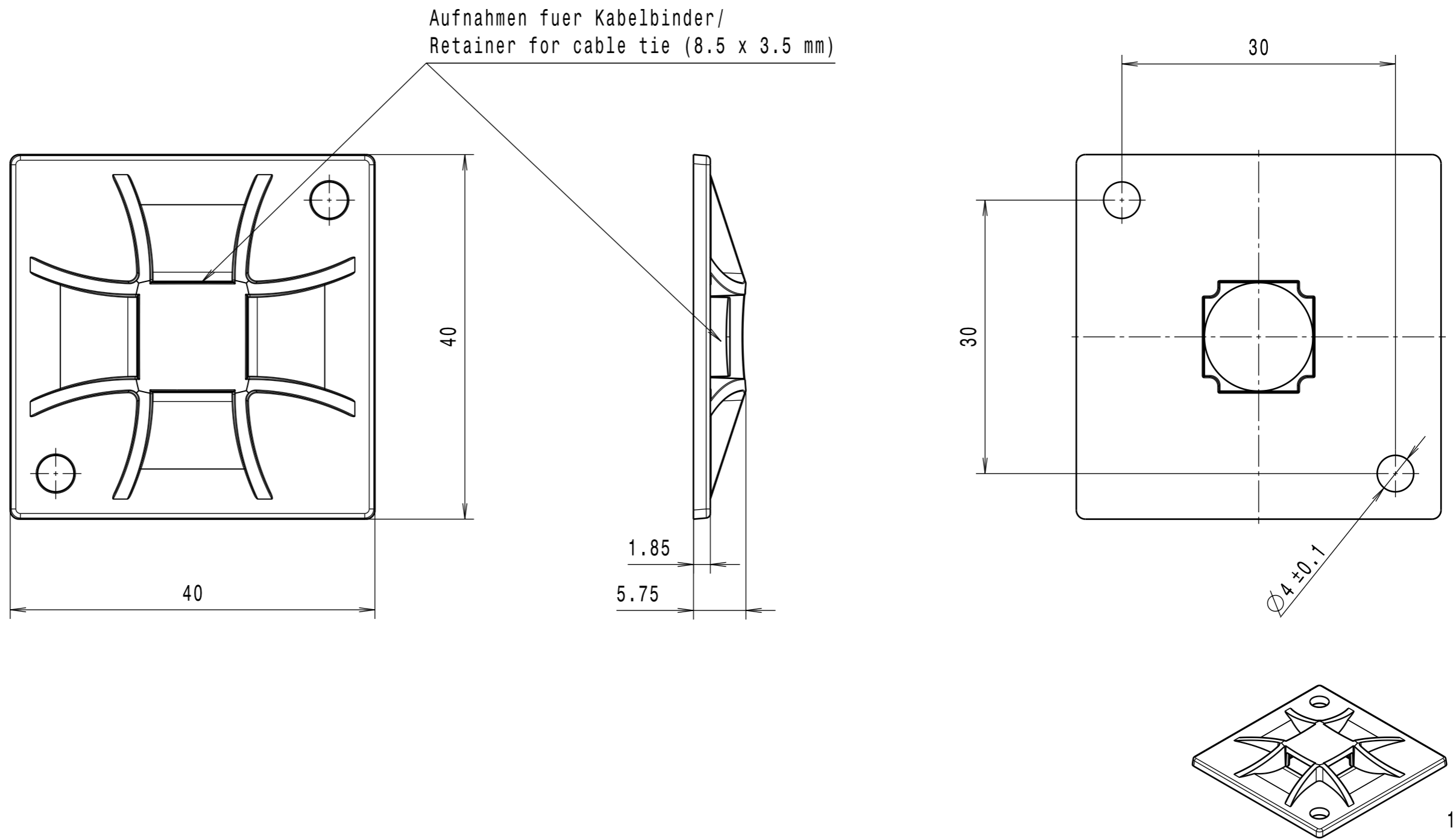


CATIA V5	
Weight Poids Gewicht 3.3 g	
Intended For Welded Screw Ø Pour Goujon Soudé à Filets Couchés Ø Aufnahme fuer Schweissbolzen Ø -	
Tensile Force (N) Tenue au serrage (N) Schlaufenhaltekraft (N) -	
Hole Size Trou Ø Loch Ø -	
Panel Thickness Epaisseur Support Blechdicke -	
Bundle Ø Toron Ø Buendel Ø -	
Material Matière Werkstoff PA6.6	
Tolerances Dimension without tolerances: Tolérances Cotes sans tolérances: Toleranzen Masse ohne Toleranzangaben :	
Angle/ Winkel	± 3°
≤ 6	± 0,3
≤ 30	± 0,5
≤ 60	± 0,7
≤ 120	± 1,5
≤ 400	± 5
≤ 1000	± 10
PERFORMANCE SPECIFICATION AUSFUEHRUNG SPEZIFIKATION	

Durch das Herstellverfahren bedingte Geometrieaenderungen (Anspritzung, Auswerfermarkierungen, etc.) zulaessig. Einzelheiten der Ausfuehrung bleiben dem Hersteller ueberlassen. / The manufacturing-related geometry changes (injection point, ejectors marks, etc.) allowed. Design of the details are left to suppliers discretion.

Revision level Indice Aenderungsstand		Revision Record Désignation Beschreibung der Aenderung	Changed Modifié Geändert	Date Datum	Approved Approuvé Geprüft	Date Datum
Drawing Dessin Zeichnung	Part Pièce Solid					



Ausdruck nur zur Information /
 Printed copy for information only

The copyright of this drawing is reserved by HELLERMANN TYTON. It is issued on condition that it is not reproduced, copied or disclosed to a third party, either wholly or in part, without the consent of HELLERMANN TYTON. La propriété de ce plan est réservée à la société HELLERMANN TYTON. Il est distribué à condition qu'il ne soit pas reproduit, communiqué ou révélé à une tierce partie, soit complètement ou en partie, sans le consentement de la société HELLERMANN TYTON. Weitergabe sowie Vervielfaeltigung dieser Unterlage, Verwertung und Mitteilung ihres Inhalts nicht gestattet, soweit nicht ausdruecklich zugestanden. Zuwiderhandlungen verpflichten zu Schadenersatz. Alle Rechte fuer den Fall der Patenterteilung oder Gebrauchsmuster-Eintragung vorbehalten.	Drawn Dessiné Par Gezeichnet Gerber	24.03.11	Scale Echelle Maszstab 2:1, 1:1	Project Number Numéro de projet Projektnummer 10-0634
	Approved Approuvé Par Geprüft Schiwek	24.03.11	Title Titre Benennung QM40	Drawing-No Plan-No Zeichnungs-Nr 10-0634-001-CSG
	HellermannTyton Manchester Telephone: +44 (0) 161 945 4181 Facsimile: +44 (0) 161 947 2228 Trappes Téléphone: +33 (0) 1 30 13 80 00 Télécopie: +33 (0) 1 30 13 80 60 Tornesch Telefon: +49 (0) 41 22 / 701 - 1 Telefax: +49 (0) 41 22 / 701 - 400			Sheet Page Blatt 1 / 1

X-ON Electronics

Largest Supplier of Electrical and Electronic Components

Click to view similar products for [Cable Mounting & Accessories](#) category:

Click to view products by [HellermannTyton](#) manufacturer:

Other Similar products are found below :

[582603-1](#) [009333-000](#) [727844N003](#) [747](#) [809090N001](#) [843188-000](#) [8666](#) [967279N002](#) [DB-11](#) [1300840039](#) [1300900096](#) [1301800416](#)
[1302264450](#) [1300830184](#) [1300830729](#) [1300900039](#) [1301580036](#) [1301850553](#) [1301860939](#) [1302000074](#) [1302261315](#) [1302264431](#)
[1337706-2](#) [APA18-AK](#) [1724](#) [1-787307-1](#) [185491N001](#) [1868](#) [HP-6N](#) [C-202-C](#) [202C221-13-0](#) [CA7308-000](#) [8S23-75FR-CS8184](#) [2684](#) [9648](#)
[3089](#) [988382-000](#) [A72821-000](#) [AA401](#) [173506-000](#) [1823](#) [202C292-13-0](#) [202C302-13-0](#) [2109](#) [300625](#) [3330](#) [3412](#) [356247-1](#) [M9142](#)
[M9143](#)