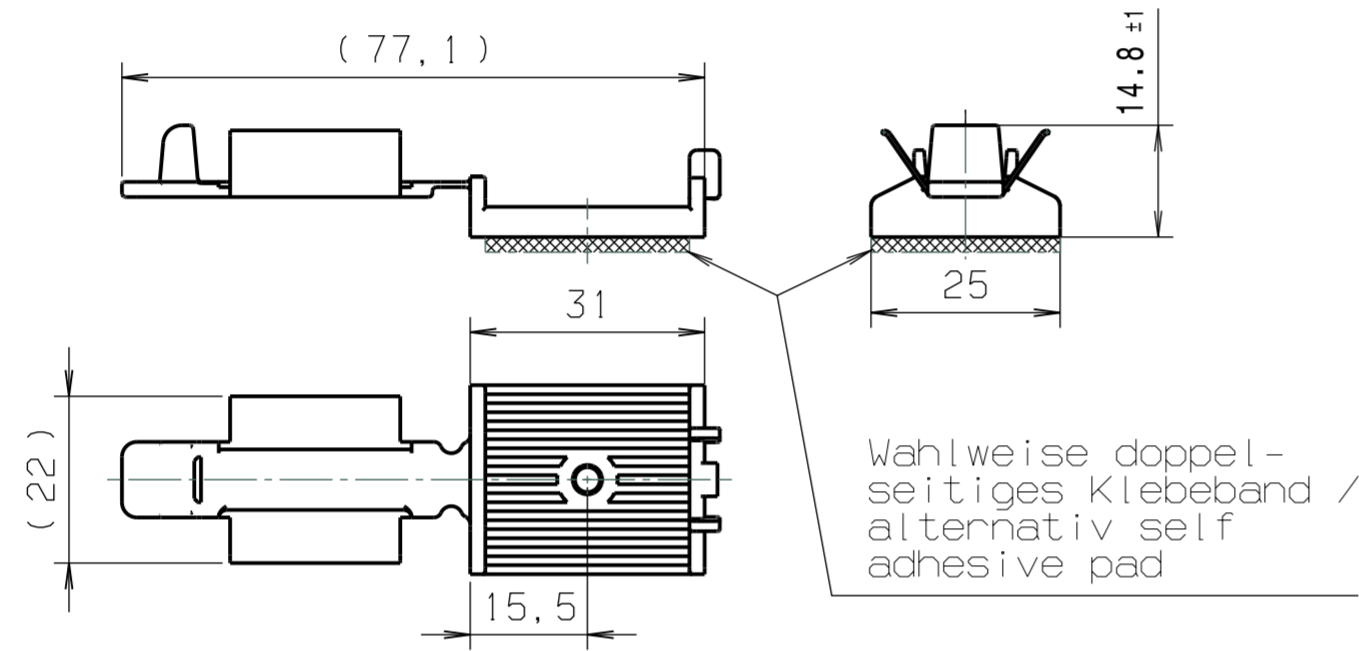


Durch das Herstellungsverfahren bedingte Geometrieänderungen (Anspritzung, Auswerfermarkierungen, etc.) zulaessig. Einzelheiten der Ausfuehrung bleiben dem Hersteller ueberlassen. / The manufacturing-related geometry changes (injection point, ejectors marks, etc.) allowed. Design of the details are left to suppliers discretion.

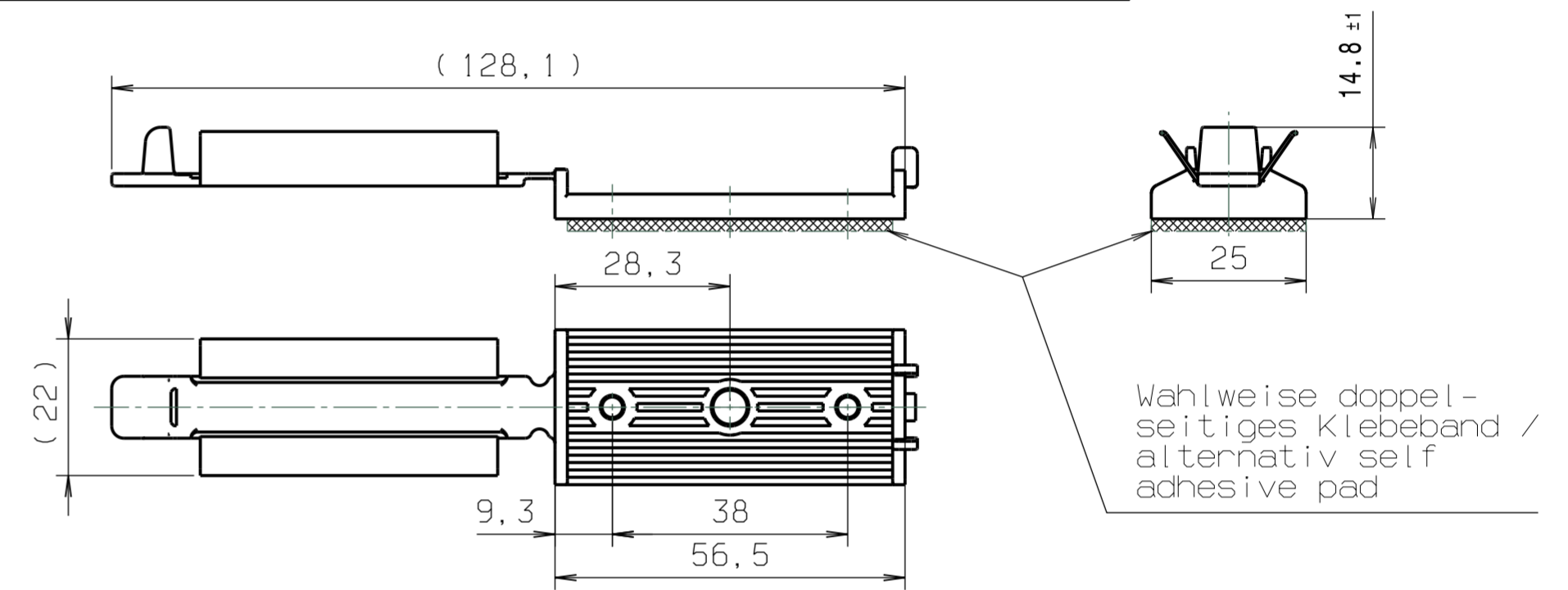
Ausdruck nur zur Information / Printed copy for information only

Aenderungsstand / Revision level	Beschreibung der Aenderung / Revision Record	Geaendert / Changed	Datum / Date	Geprueft / Approved	Datum / Date
1	FKH50 modifiziert; Rahmen u. Tabelle ueberarbeitet	Czepat	15.04.03	Wien	15.04.03
1	Zeichnung ueberarbeitet; Ansichten hinzu	Czepat	11.06.03	Wien	11.06.03
1	FKH50AVHB und FKH80AVHB hinzu	Mueller	17.02.14	Schiwek	17.02.14
1	Hoehenmass hinzugefuegt	Wulf	20.02.15	Schiwek	20.02.15
1	Type FKH50AVHB and FKH80AVHB removed; type FKH25APT-1, FKH50APT-1 and FKH80APT-1 added	Langeloh	17.01.18	Schiwek	17.01.18

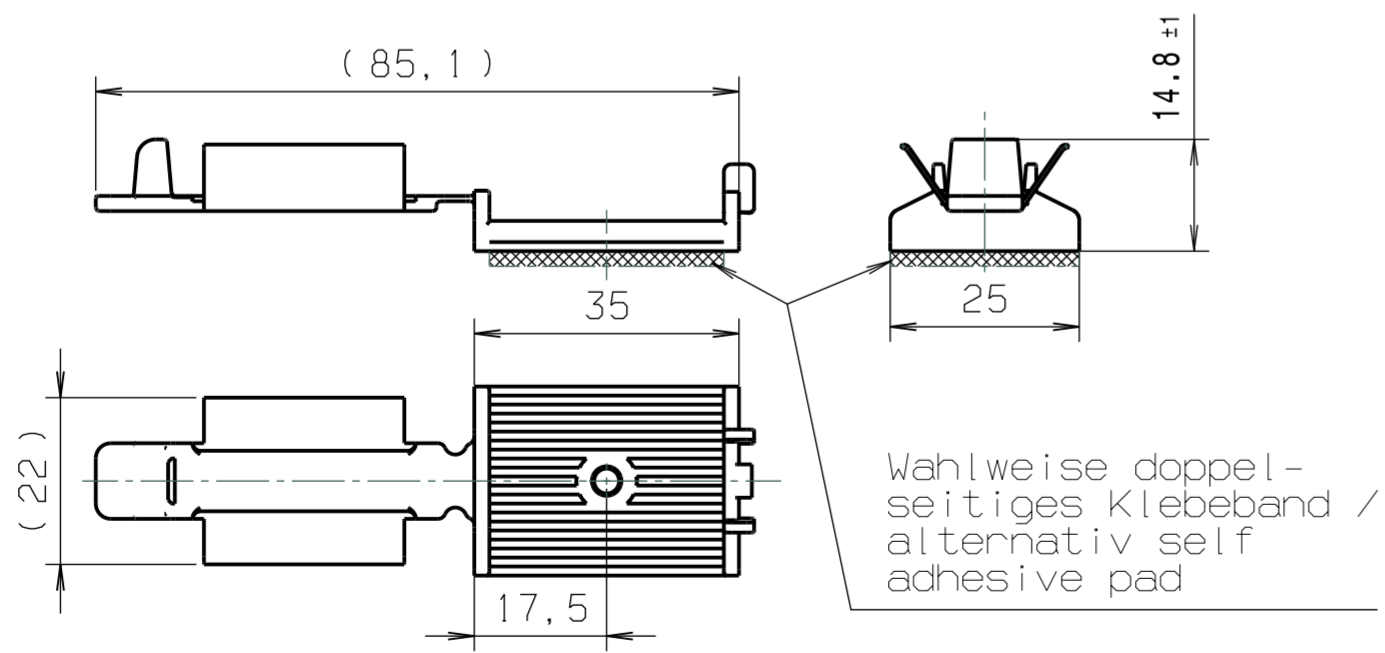
TYP / TYPE	fuer Flachkabel bis mm / flat cable max. mm	Befestigung/fixing			Projekt nr. / Project no.
		zentral/central	dezentral/decentral	sonstiges/others	
FKH25	25	Schraube M3 / screw M3			NT 840-99
FKH25A	25	Schraube M3 / screw M3		selbstklebend / self adhesive	NT 840-99
FKH25APT-1	25	Schraube M3 / screw M3		selbstklebend / self adhesive (SolidTack)	GPN 18-0203 ④



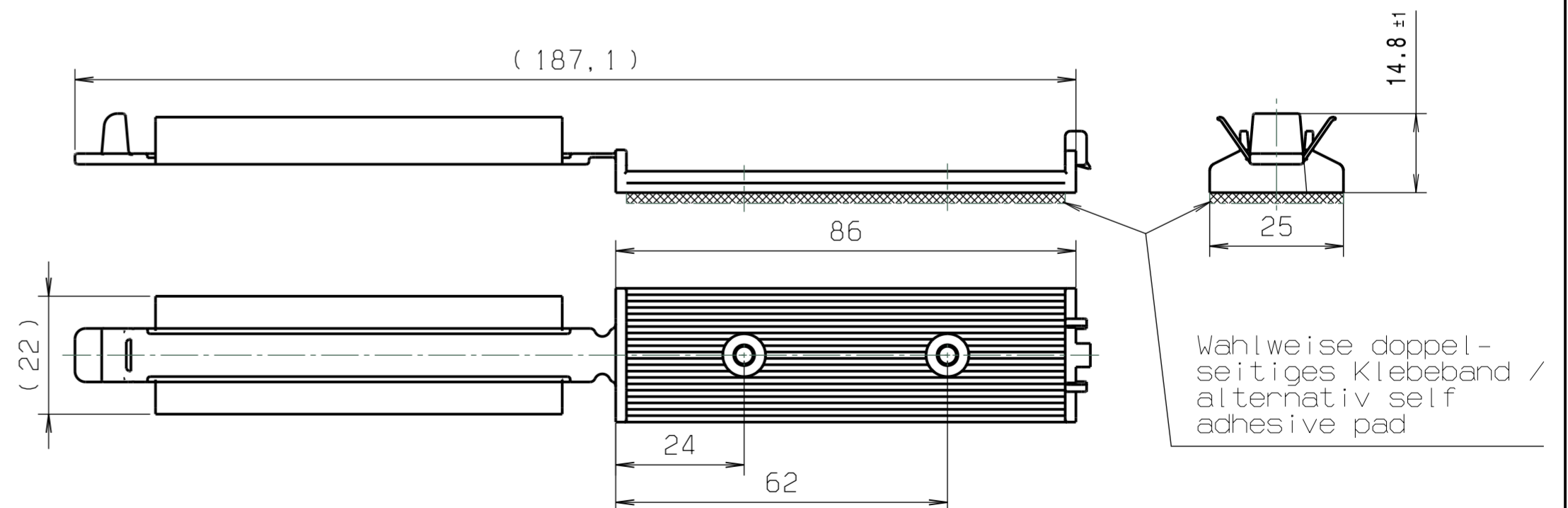
TYP / TYPE	fuer Flachkabel bis mm / flat cable max. mm	Befestigung/fixing			Projekt nr. / Project no.
		zentral/central	dezentral/decentral	sonstiges/others	
FKH50	50	Schraube M5 / screw M5	Schraube M3 / screw M3		NT 833-99
FKH50A	50	Schraube M5 / screw M5	Schraube M3 / screw M3	selbstklebend / self adhesive	NT 833-99
FKH50APT-1	50	Schraube M5 / screw M5	Schraube M3 / screw M3	selbstklebend / self adhesive (SolidTack)	NT 833-99 ③ ④



TYP / TYPE	fuer Flachkabel bis mm / flat cable max. mm	Befestigung/fixing			Projekt nr. / Project no.
		zentral/central	dezentral/decentral	sonstiges/others	
FKH30	30	Schraube M3 / screw M3			NT 841-99
FKH30A	30	Schraube M3 / screw M3		selbstklebend / self adhesive	NT 841-99



TYP / TYPE	fuer Flachkabel bis mm / flat cable max. mm	Befestigung/fixing			Projekt nr. / Project no.
		zentral/central	dezentral/decentral	sonstiges/others	
FKH80	80		Schraube M3 / screw M3		NT 842-99
FKH80A	80		Schraube M3 / screw M3	selbstklebend / self adhesive	NT 842-99
FKH80APT-1	80		Schraube M3 / screw M3	selbstklebend / self adhesive (SolidTack)	NT 842-99 ③ ④



Werkstoff / Material		
PA 6.6 schwarz/black		
Toleranzen / Tolerances		
Masse ohne Toleranzangaben nach Dimension without tolerances details to DIN 16901-7		
>120 <=200	±1.5 mm	
>70 <=120	±1.0 mm	
>30 <=70	±0.7 mm	
>6 <=30	±0.5 mm	
<=6	±0.3 mm	
AUSFUEHRUNG / PERFORMANCE SPECIFIKATION / SPEC.		

CATIA 4.2.4	Gez. / Drawn 29.06.01 Mueller	Maszstab / Scale 1:1
	Gepr. / Appr. 29.06.01 Wien	Benennung / Title
<p>Weitergabe sowie Vervielfaeltigung dieser Unterlage, Verwertung und Mitteilung ihres Inhalts nicht gestattet, soweit nicht ausdruerklich zugestanden. Zuwiderhandlungen verpflichten zu Schadenersatz. Alle Rechte fuer den Fall der Patenterteilung oder Gebrauchsmuster-Eintragung vorbehalten.</p> <p>The copyright of this drawing is reserved by HELLERMANN TYTON GMBH. It is issued on condition that it is not reproduced, copied or disclosed to a third party, either wholly or in part, without the consent of HELLERMANN TYTON GMBH.</p>		<p><b>HellermannTyton</b> HellermannTyton GmbH Grosser Moorweg 45, 25436 Tornesch Telefon: 04122 / 701-1 Telefax: 04122 / 701-400</p>
<p>Flachbandkabelhalter FKH... / Flat cable bracket FKH... mit Klebeband FKH...A / with adhesive pad FKH...A</p>		<p>Zeichnungs-Nr. / Drawing-No 14.1533</p>
		<p>Format D. Size A2 Blatt Sheet</p>

## X-ON Electronics

Largest Supplier of Electrical and Electronic Components

*Click to view similar products for [HellermannTyton](#) manufacturer:*

Other Similar products are found below :

[012923D](#) [044945G](#) [101-1JW8](#) [101-4GW8](#) [101-4JW8](#) [102-4B7W24](#) [102-4JW8](#) [1030-4-G](#) [103-4JW8](#) [1037-4-G](#) [105-4G](#) [106-4B7W8](#) [109-00018](#) [109-00022](#) [109-00039](#) [109-00041](#) [109-00047](#) [109-00068](#) [109-00076](#) [109-00105](#) [109-2JWM250](#) [110-03400](#) [110-03524](#) [110-05005](#) [110-09980](#) [1103-4B7W8](#) [1103-4JW8](#) [1104-4B7W8](#) [1106-1J](#) [110-70083](#) [110-70084](#) [110-70106](#) [110-70130](#) [1107-4GW24](#) [110-80002](#) [110-80017](#) [110-80037](#) [1108-1GW8](#) [110-95273](#) [111-00289](#) [111-00338](#) [111-00341](#) [111-00525](#) [111-00659](#) [111-00698](#) [111-00732](#) [111-00829](#) [111-00830](#) [111-00831](#) [111-00937](#)