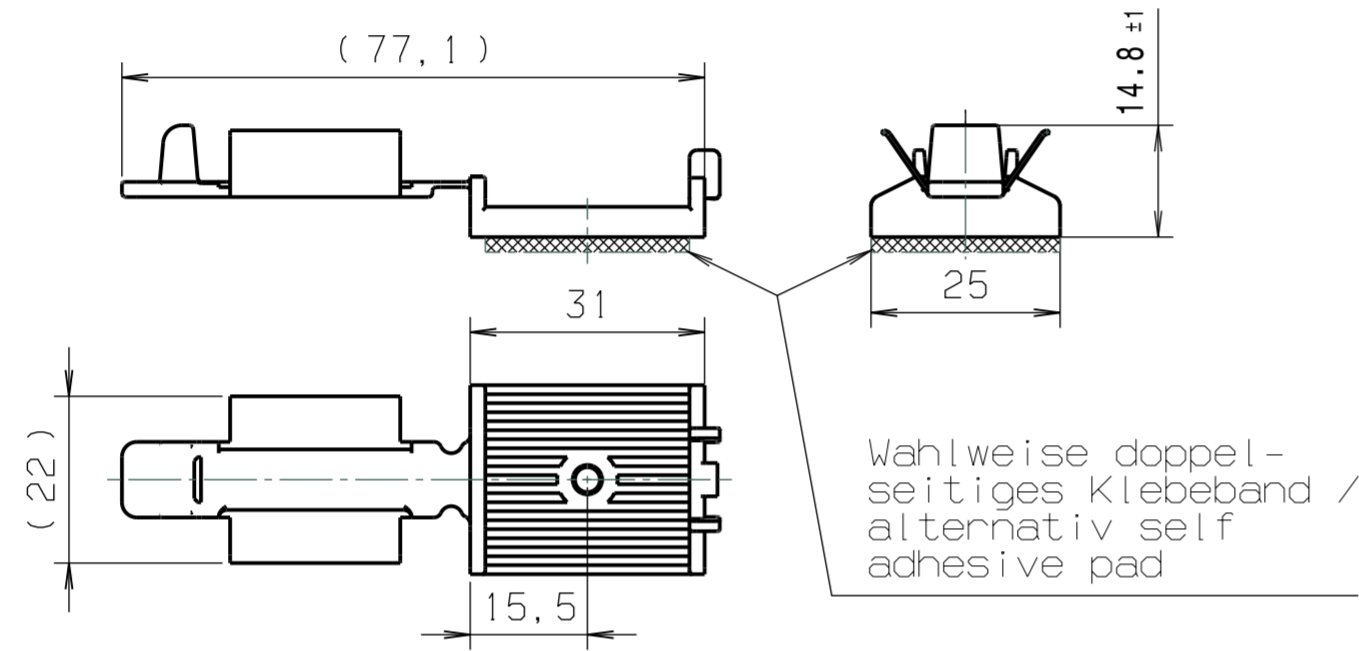


Durch das Herstellungsverfahren bedingte Geometrieänderungen (Anspritzung, Auswerfermarkierungen, etc.) zulaessig. Einzelheiten der Ausfuehrung bleiben dem Hersteller ueberlassen. / The manufacturing-related geometry changes (injection point, ejectors marks, etc.) allowed. Design of the details are left to suppliers discretion.

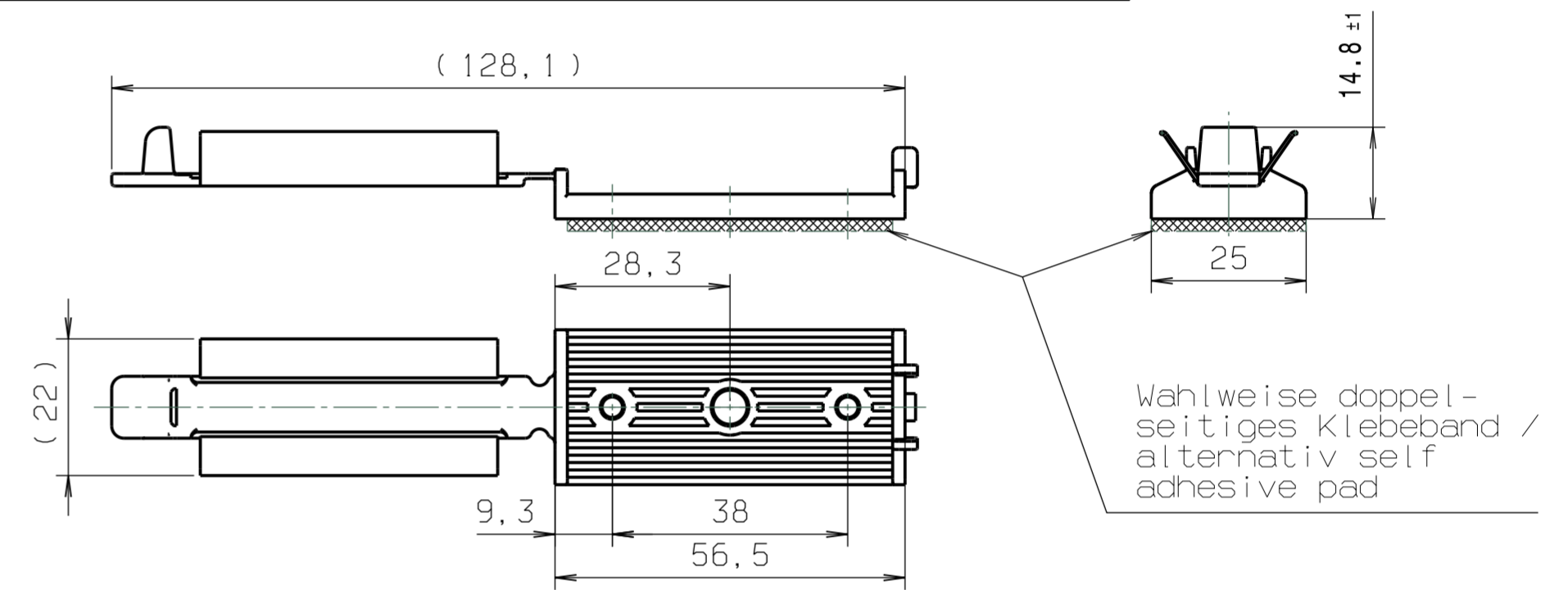
Ausdruck nur zur Information /
Printed copy for information only

Aenderungsstand / Revision level	Beschreibung der Aenderung / Revision Record	Geaendert / Changed	Datum / Date	Geprueft / Approved	Datum / Date
1	FKH50 modifiziert; Rahmen u. Tabelle ueberarbeitet	Czepat	15.04.03	Wien	15.04.03
1	Zeichnung ueberarbeitet; Ansichten hinzu	Czepat	11.06.03	Wien	11.06.03
1	FKH50AVHB und FKH80AVHB hinzu	Mueller	17.02.14	Schiwek	17.02.14
1	Hoehenmass hinzugefuegt	Wulf	20.02.15	Schiwek	20.02.15
1	Type FKH50AVHB and FKH80AVHB removed; type FKH25APT-1, FKH50APT-1 and FKH80APT-1 added	Langeloh	17.01.18	Schiwek	17.01.18

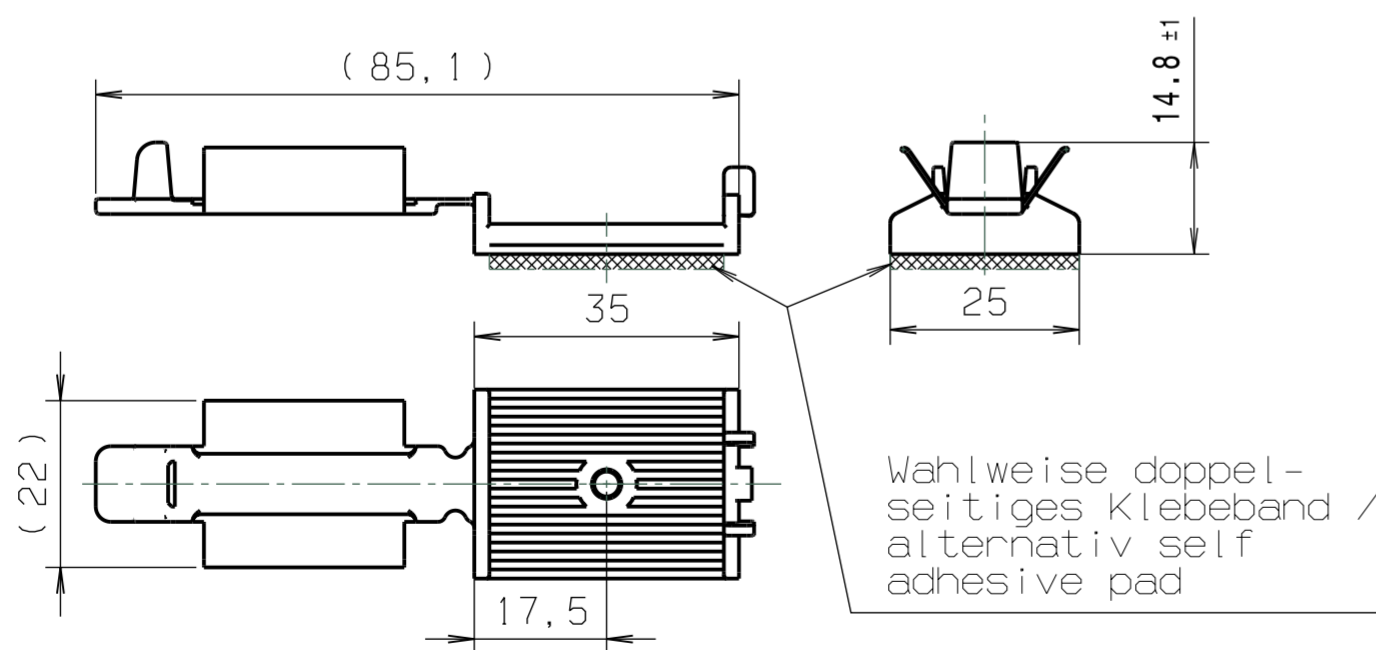
TYP / TYPE	fuer Flachkabel bis mm / flat cable max. mm	Befestigung/fixing			Projekt nr. / Project no.
		zentral/central	dezentral/decentral	sonstiges/others	
FKH25	25	Schraube M3 / screw M3			NT 840-99
FKH25A	25	Schraube M3 / screw M3		selbstklebend / self adhesive	NT 840-99
FKH25APT-1	25	Schraube M3 / screw M3		selbstklebend / self adhesive (SolidTack)	GPN 18-0203 ④



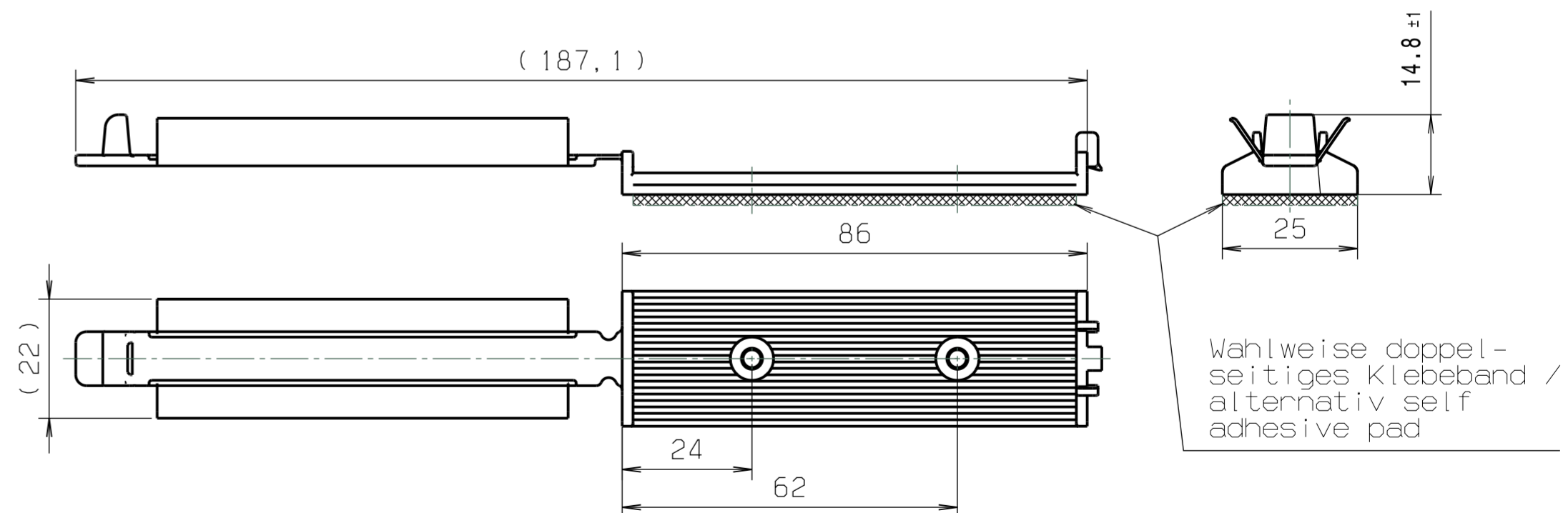
TYP / TYPE	fuer Flachkabel bis mm / flat cable max. mm	Befestigung/fixing			Projekt nr. / Project no.
		zentral/central	dezentral/decentral	sonstiges/others	
FKH50	50	Schraube M5 / screw M5	Schraube M3 / screw M3		NT 833-99
FKH50A	50	Schraube M5 / screw M5	Schraube M3 / screw M3	selbstklebend / self adhesive	NT 833-99
FKH50APT-1	50	Schraube M5 / screw M5	Schraube M3 / screw M3	selbstklebend / self adhesive (SolidTack)	NT 833-99 ③ ④



TYP / TYPE	fuer Flachkabel bis mm / flat cable max. mm	Befestigung/fixing			Projekt nr. / Project no.
		zentral/central	dezentral/decentral	sonstiges/others	
FKH30	30	Schraube M3 / screw M3			NT 841-99
FKH30A	30	Schraube M3 / screw M3		selbstklebend / self adhesive	NT 841-99



TYP / TYPE	fuer Flachkabel bis mm / flat cable max. mm	Befestigung/fixing			Projekt nr. / Project no.
		zentral/central	dezentral/decentral	sonstiges/others	
FKH80	80		Schraube M3 / screw M3		NT 842-99
FKH80A	80		Schraube M3 / screw M3	selbstklebend / self adhesive	NT 842-99
FKH80APT-1	80		Schraube M3 / screw M3	selbstklebend / self adhesive (SolidTack)	NT 842-99 ③ ④



Werkstoff / Material		
PA 6.6 schwarz/black		
Toleranzen / Tolerances		
Masse ohne Toleranzangaben nach Dimension without tolerances details to DIN 16901-7		
>120 <=200	±1.5 mm	
>70 <=120	±1.0 mm	
>30 <=70	±0.7 mm	
>6 <=30	±0.5 mm	
<=6	±0.3 mm	
AUSFUEHRUNG / PERFORMANCE SPECIFIKATION / SPEC.		

CATIA 4.2.4	Gez. / Drawn 29.06.01 Mueller	Masstab / Scale 1:1
	Gepr. / Appr. 29.06.01 Wien	Benennung / Title
Weitergabe sowie Vervielfaeltigung dieser Unterlage, Verwertung und Mitteilung ihres Inhalts nicht gestattet, soweit nicht ausdruerklich zugestanden. Zuwiderhandlungen verpflichten zu Schadenersatz. Alle Rechte fuer den Fall der Patenterteilung oder Gebrauchsmuster-Eintragung vorbehalten. The copyright of this drawing is reserved by HELLERMANN TYTON GMBH. It is issued on condition that it is not reproduced, copied or disclosed to a third party, either wholly or in part, without the consent of HELLERMANN TYTON GMBH.		Flachbandkabelhalter FKH... / Flat cable bracket FKH... mit Klebeband FKH...A / with adhesive pad FKH...A Zeichnungs-Nr. / Drawing-No 14.1533 Format D. Size A2 Blatt Sheet
HellermannTyton HellermannTyton GmbH Grosser Moorweg 45, 25436 Tornesch Telefon: 04122 / 701-1 Telefax: 04122 / 701-400		

X-ON Electronics

Largest Supplier of Electrical and Electronic Components

Click to view similar products for [Cable Mounting & Accessories](#) category:

Click to view products by [HellermannTyton](#) manufacturer:

Other Similar products are found below :

[582603-1](#) [009333-000](#) [727844N003](#) [747](#) [809090N001](#) [843188-000](#) [8666](#) [967279N002](#) [DB-11](#) [1300840039](#) [1300900096](#) [1301800416](#)
[1302264450](#) [1300830184](#) [1300830729](#) [1300900039](#) [1301580036](#) [1301850553](#) [1301860939](#) [1302000074](#) [1302261315](#) [1302264431](#)
[1337706-2](#) [APA18-AK](#) [1724](#) [1-787307-1](#) [185491N001](#) [1868](#) [HP-6N](#) [C-202-C](#) [202C221-13-0](#) [CA7308-000](#) [8S23-75FR-CS8184](#) [2684](#) [9648](#)
[3089](#) [988382-000](#) [A72821-000](#) [AA401](#) [173506-000](#) [1823](#) [202C292-13-0](#) [202C302-13-0](#) [2109](#) [300625](#) [3330](#) [3412](#) [356247-1](#) [M9142](#)
[M9143](#)