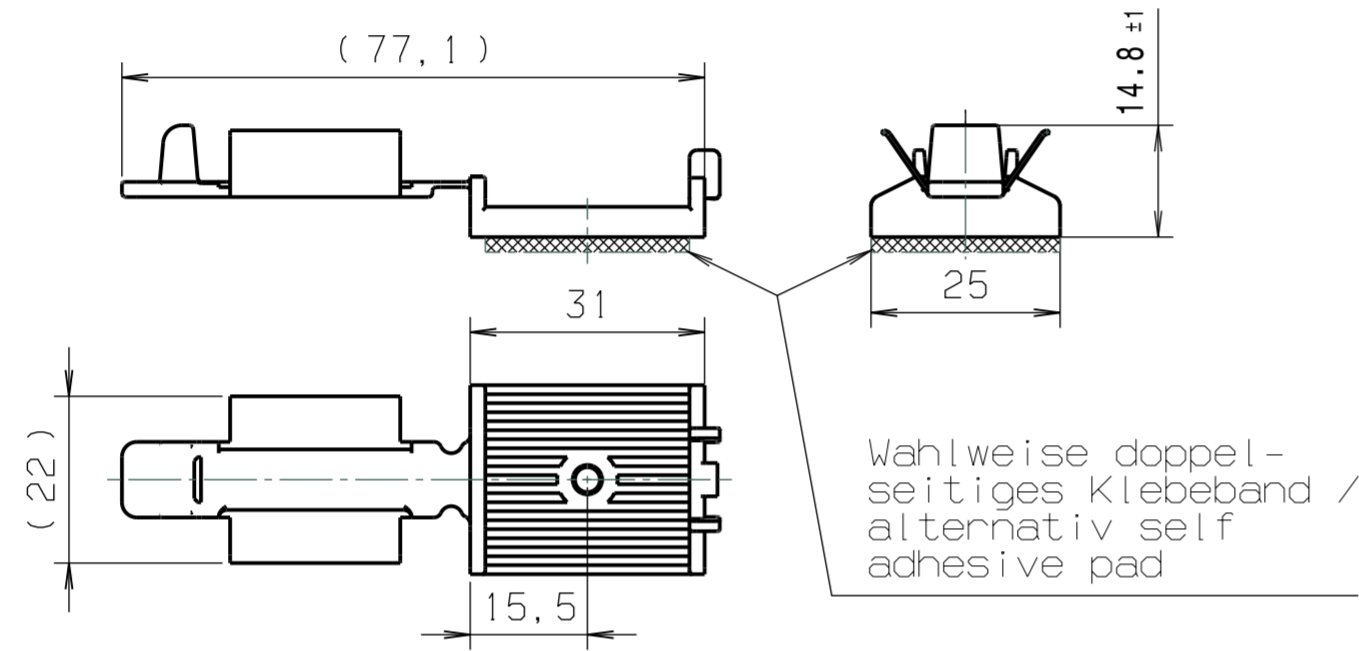


Durch das Herstellungsverfahren bedingte Geometrieänderungen (Anspritzung, Auswerfermarkierungen, etc.) zulaessig. Einzelheiten der Ausfuehrung bleiben dem Hersteller ueberlassen. / The manufacturing-related geometry changes (injection point, ejectors marks, etc.) allowed. Design of the details are left to suppliers discretion.

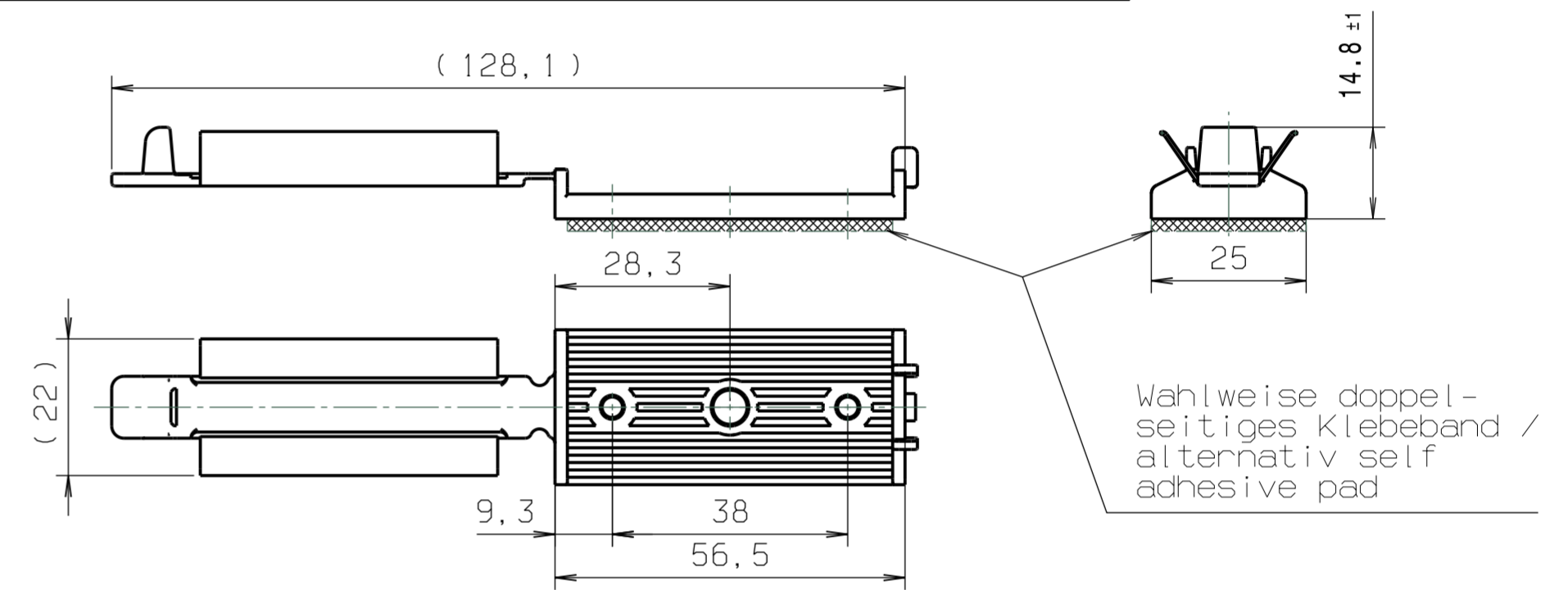
Ausdruck nur zur Information / Printed copy for information only

| Aenderungsstand / Revision level | Beschreibung der Aenderung / Revision Record | Geaendert / Changed | Datum / Date | Geprueft / Approved | Datum / Date |
|----------------------------------|--|---------------------|--------------|---------------------|--------------|
| 1 | FKH50 modifiziert; Rahmen u. Tabelle ueberarbeitet | Czepat | 15.04.03 | Wien | 15.04.03 |
| 1 | Zeichnung ueberarbeitet; Ansichten hinzu | Czepat | 11.06.03 | Wien | 11.06.03 |
| 1 | FKH50AVHB und FKH80AVHB hinzu | Mueller | 17.02.14 | Schiwek | 17.02.14 |
| 1 | Hoehenmass hinzugefuegt | Wulf | 20.02.15 | Schiwek | 20.02.15 |
| 1 | Type FKH50AVHB and FKH80AVHB removed; type FKH25APT-1, FKH50APT-1 and FKH80APT-1 added | Langeloh | 17.01.18 | Schiwek | 17.01.18 |

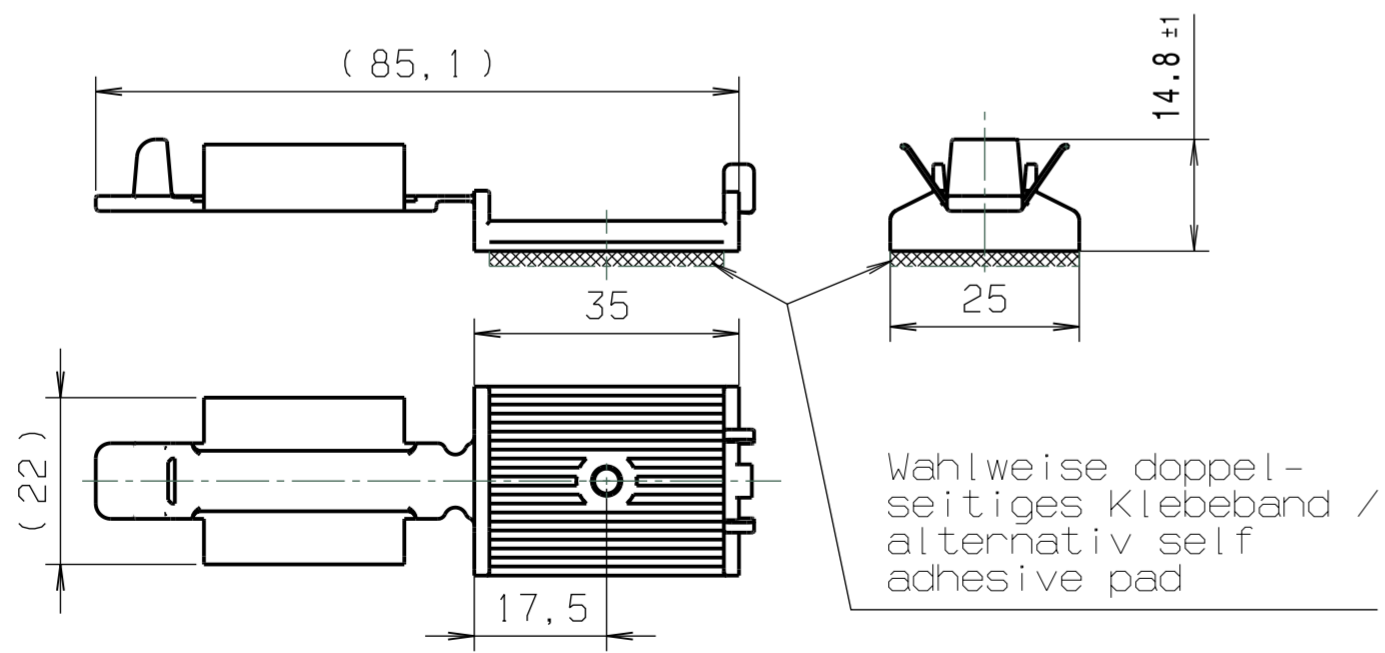
| TYP / TYPE | fuer Flachkabel bis mm / flat cable max. mm | Befestigung/fixing | | | Projekt nr. / Project no. |
|------------|---|------------------------|---------------------|---|---------------------------|
| | | zentral/central | dezentral/decentral | sonstiges/others | |
| FKH25 | 25 | Schraube M3 / screw M3 | | | NT 840-99 |
| FKH25A | 25 | Schraube M3 / screw M3 | | selbstklebend / self adhesive | NT 840-99 |
| FKH25APT-1 | 25 | Schraube M3 / screw M3 | | selbstklebend / self adhesive (SolidTack) | GPN 18-0203 ④ |



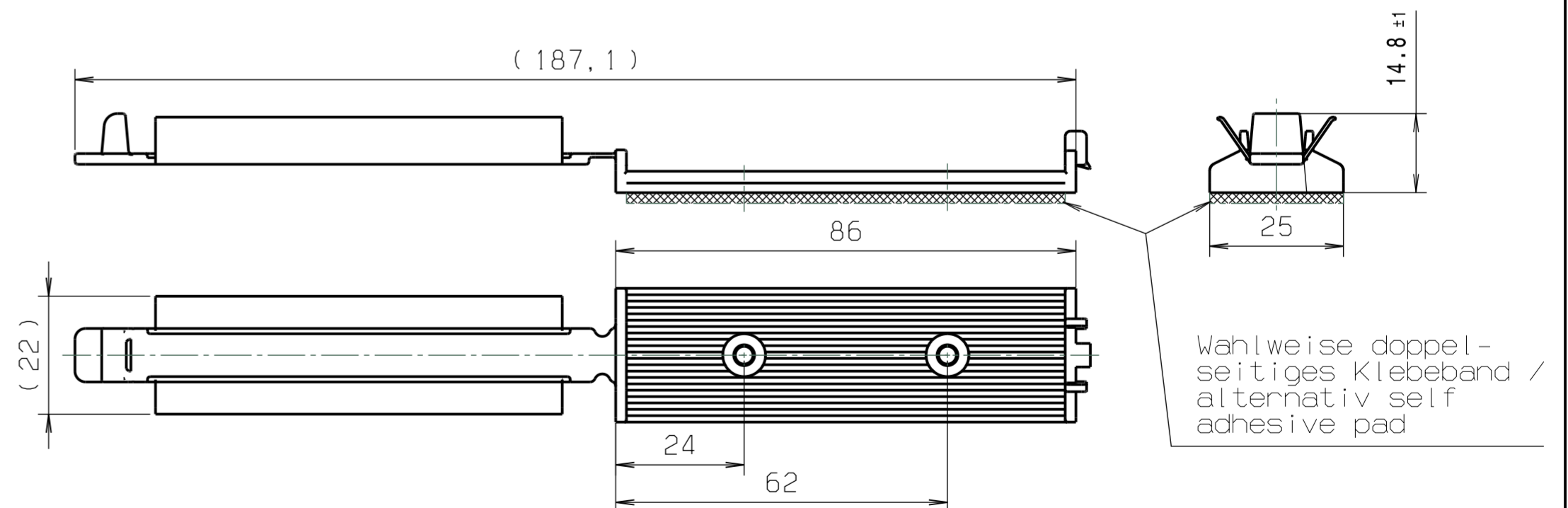
| TYP / TYPE | fuer Flachkabel bis mm / flat cable max. mm | Befestigung/fixing | | | Projekt nr. / Project no. |
|------------|---|------------------------|------------------------|---|---------------------------|
| | | zentral/central | dezentral/decentral | sonstiges/others | |
| FKH50 | 50 | Schraube M5 / screw M5 | Schraube M3 / screw M3 | | NT 833-99 |
| FKH50A | 50 | Schraube M5 / screw M5 | Schraube M3 / screw M3 | selbstklebend / self adhesive | NT 833-99 |
| FKH50APT-1 | 50 | Schraube M5 / screw M5 | Schraube M3 / screw M3 | selbstklebend / self adhesive (SolidTack) | NT 833-99 ③ ④ |



| TYP / TYPE | fuer Flachkabel bis mm / flat cable max. mm | Befestigung/fixing | | | Projekt nr. / Project no. |
|------------|---|------------------------|---------------------|-------------------------------|---------------------------|
| | | zentral/central | dezentral/decentral | sonstiges/others | |
| FKH30 | 30 | Schraube M3 / screw M3 | | | NT 841-99 |
| FKH30A | 30 | Schraube M3 / screw M3 | | selbstklebend / self adhesive | NT 841-99 |



| TYP / TYPE | fuer Flachkabel bis mm / flat cable max. mm | Befestigung/fixing | | | Projekt nr. / Project no. |
|------------|---|--------------------|------------------------|---|---------------------------|
| | | zentral/central | dezentral/decentral | sonstiges/others | |
| FKH80 | 80 | | Schraube M3 / screw M3 | | NT 842-99 |
| FKH80A | 80 | | Schraube M3 / screw M3 | selbstklebend / self adhesive | NT 842-99 |
| FKH80APT-1 | 80 | | Schraube M3 / screw M3 | selbstklebend / self adhesive (SolidTack) | NT 842-99 ③ ④ |



| | | |
|---|---------|--|
| Werkstoff / Material | | |
| PA 6.6 schwarz/black | | |
| Toleranzen / Tolerances | | |
| Masse ohne Toleranzangaben nach Dimension without tolerances details to DIN 16901-7 | | |
| >120 <=200 | ±1.5 mm | |
| >70 <=120 | ±1.0 mm | |
| >30 <=70 | ±0.7 mm | |
| >6 <=30 | ±0.5 mm | |
| <=6 | ±0.3 mm | |
| AUSFUEHRUNG / PERFORMANCE SPECIFIKATION / SPEC. | | |

| | | |
|--|-------------------------------|---|
| CATIA 4.2.4 | Gez. / Drawn 29.06.01 Mueller | Masstab / Scale 1:1 |
| | Gepr. / Appr. 29.06.01 Wien | Benennung / Title |
| <p>Weitergabe sowie Vervielfaeltigung dieser Unterlage, Verwertung und Mitteilung ihres Inhalts nicht gestattet, soweit nicht ausdruerklich zugestanden. Zuwiderhandlungen verpflichten zu Schadenersatz. Alle Rechte fuer den Fall der Patenterteilung oder Gebrauchsmuster-Eintragung vorbehalten.</p> <p>The copyright of this drawing is reserved by HELLERMANN TYTON GMBH. It is issued on condition that it is not reproduced, copied or disclosed to a third party, either wholly or in part, without the consent of HELLERMANN TYTON GMBH.</p> | | <p>HellermannTyton HellermannTyton GmbH Grosser Moorweg 45, 25436 Tornesch Telefon: 04122 / 701-1 Telefax: 04122 / 701-400</p> |
| <p>Flachbandkabelhalter FKH... / Flat cable bracket FKH... mit Klebeband FKH...A / with adhesive pad FKH...A</p> | | <p>Zeichnungs-Nr. / Drawing-No 14.1533</p> |
| | | <p>Format D. Size A2 Blatt Sheet</p> |

X-ON Electronics

Largest Supplier of Electrical and Electronic Components

Click to view similar products for [HellermannTyton](#) manufacturer:

Other Similar products are found below :

[012923D](#) [044945G](#) [101-1JW8](#) [101-4GW8](#) [101-4JW8](#) [102-4B7W24](#) [102-4JW8](#) [1030-4-G](#) [103-4JW8](#) [1037-4-G](#) [105-4G](#) [106-4B7W8](#) [109-00018](#) [109-00022](#) [109-00039](#) [109-00041](#) [109-00047](#) [109-00068](#) [109-00076](#) [109-00105](#) [109-2JWM250](#) [110-03400](#) [110-03524](#) [110-05005](#) [110-09980](#) [1103-4B7W8](#) [1103-4JW8](#) [1104-4B7W8](#) [1106-1J](#) [110-70083](#) [110-70084](#) [110-70106](#) [110-70130](#) [1107-4GW24](#) [110-80002](#) [110-80017](#) [110-80037](#) [1108-1GW8](#) [110-95273](#) [111-00289](#) [111-00338](#) [111-00341](#) [111-00525](#) [111-00659](#) [111-00698](#) [111-00732](#) [111-00829](#) [111-00830](#) [111-00831](#) [111-00937](#)