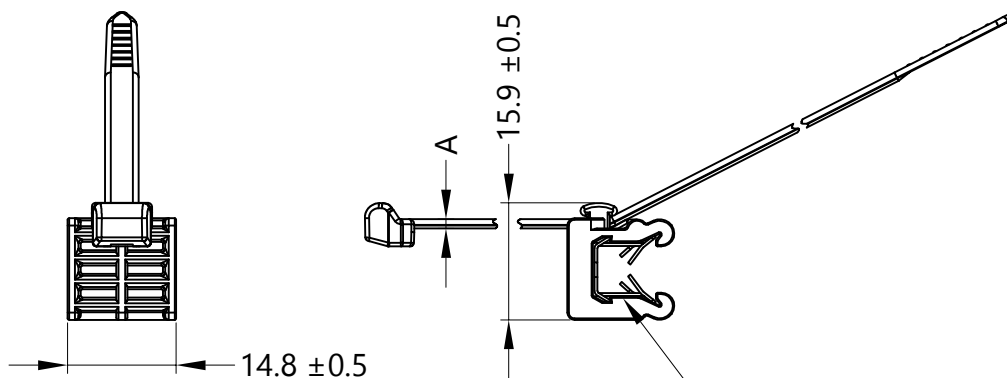
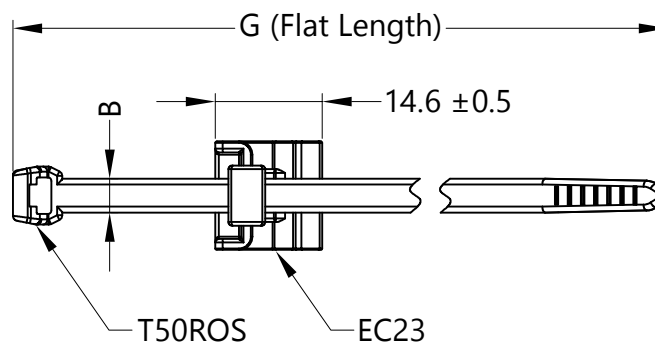
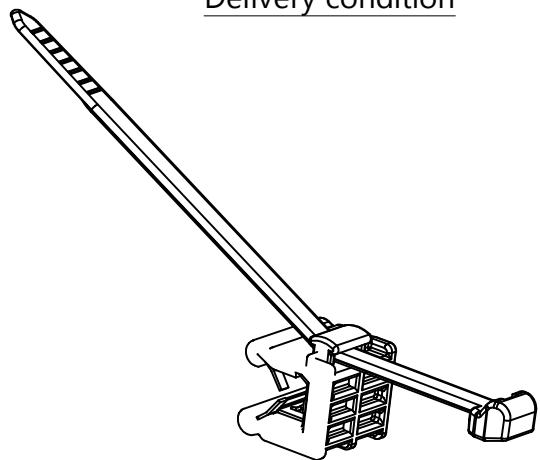


D

C

B

Delivery condition



Clamp TE4-799-001-K fit for material thickness 3 ~ 6mm

Reference:
1. Cable tie min loop tensile strength 225 newtons (50 lbf)
Notes:
Material: PA 66

A	B	G
1.3 ± 0.2	4.6 ± 0.2	200 ± 5

Revision Level			Revision Record	
Drawing	State	Part	ECN #SG10007-02	
00.0	Released	.		
Changed	Date (YYYY/MM/DD)			
Simon Ng	2020/06/02			
Approved	Date (YYYY/MM/DD)			
Edward Tan	2020/06/02			

All drawing revisions are stored in CAD PDM database

The copyright of this drawing is reserved by HellermannTyton.

Drawn	Date (YYYY/MM/DD)
Mandy Ong	2010/07/07
Approved	Date (YYYY/MM/DD)
Edward Tan	2010/07/07

HellermannTyton
www.HellermannTyton.com

Title	T50ROSEC23	Scale	1 : 1
		Global Project Number	04-0827
Drawing-No	04-0827-001-CSH	Format	A4
		Sheet	1 / 1

X-ON Electronics

Largest Supplier of Electrical and Electronic Components

Click to view similar products for [Cable Ties](#) category:

Click to view products by [HellermannTyton](#) manufacturer:

Other Similar products are found below :

[65034-C](#) [65037-C](#) [770-1751-10](#) [REL50L0C2](#) [20093-0](#) [SF600-120X](#) [SJ-3463](#) [SJ3518FR-1x50](#) [SJ3526N-Beige-2"x50yd](#) [SJ3571](#) [PLT2S-C4](#)
[34-455-C](#) [3722](#) [561-B110120](#) [561-N3510](#) [TYZ528M](#) [34-463-C](#) [URT20S-M](#) [06226](#) [08350-0](#) [08600-0](#) [08376-0](#) [10036-0](#) [10037-0](#) [10325-0](#)
[10362-0](#) [10606-0](#) [1122-4JW8](#) [561-EZ250](#) [561-EZ625](#) [SJ3527N-Beige-2"x50yd](#) [SJ3527N-LOOP-BLACK-1](#) [SJ3572-2"x50yd-Black](#) [CF5625-](#)
[000](#) [V03HK](#) [65004-C](#) [65005-C](#) [65007-C](#) [65036-C](#) [157-00039](#) [770-1708](#) [770-1753-10](#) [65035-C](#) [770-1752](#) [SPNY-041-9](#) [SF400-120X](#) [3719](#)
[08582-0](#) [08386-0](#) [10431-0](#)