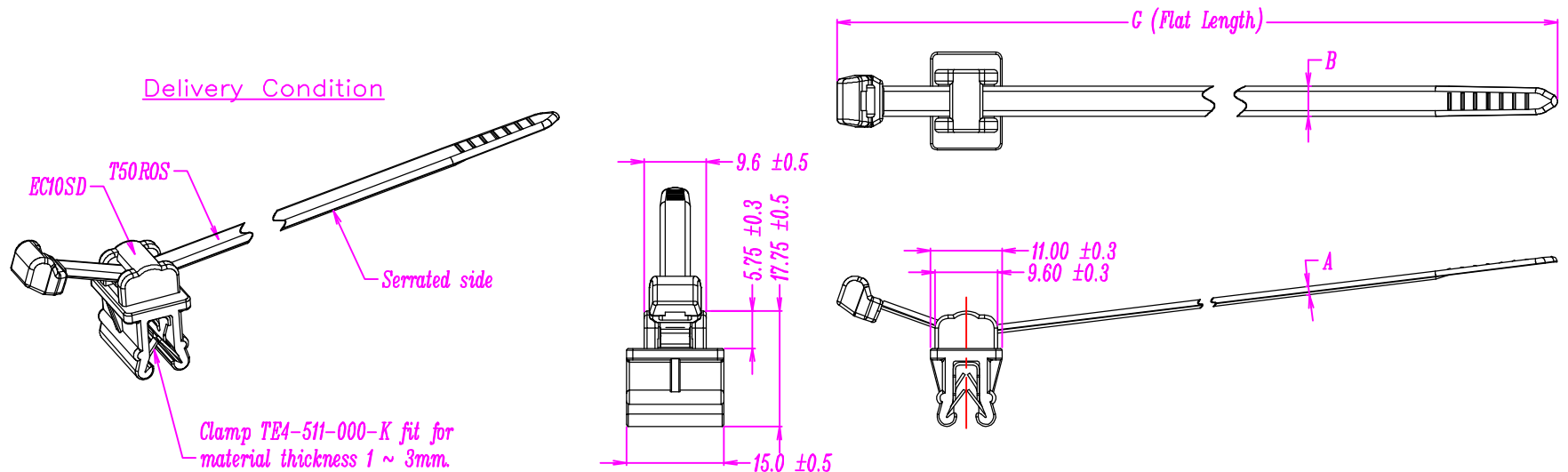


Revision Level		Revision Record	Changed	Date	Approval	Date
Part	Drawing					
	⚠	Updated pictogramme and drawing template.	SIMON NG	16-Sep-19	Edward Tan	16-Sep-19
	⚠	Added HT Global project Number.	SIMON NG	16-Sep-19	Edward Tan	16-Sep-19



A	B	G
1.3 ± 0.2	4.6 ± 0.2	200.0 ± 5.0

Panel Thickness :
1 ~ 3mm

Bundle ø Max.
ø45mm

Material
P.A. 66

Tensile strength
225N (Minimum)

PERFORMANCE
SPECIFICATION

	Drawn	Simon Ng	27 Feb 2014	Scale: 1 : 1	Reference: 14.1683
	Approved.	EDWARD TAN	27 Feb 2014	Title	
<p>The copyright of this drawing is reserved by HELLERMANN TYTON. It is issued on condition that it is not reproduced, copied or disclosed to a third party, either wholly or in part, without the consent of HELLERMANN TYTON.</p> <p>HellermannTyton</p> <p>545, Yishun Industrial Park A Yishun Avenue 7 Singapore 768741 Tel: (+65) 6852 8585 Fax: (+65) 6756 6798</p>				<p>T50ROSEC10SD</p> <p>Drawing-No [SG14010-01]</p> <p>02-0383-016-CSH </p>	
				Format	A4
				Sheet 1 of 1	

Uncontrolled Document

X-ON Electronics

Largest Supplier of Electrical and Electronic Components

Click to view similar products for [Cable Ties](#) category:

Click to view products by [HellermannTyton](#) manufacturer:

Other Similar products are found below :

[65034-C](#) [65037-C](#) [770-1751-10](#) [REL50L0C2](#) [20093-0](#) [SF600-120X](#) [SJ-3463](#) [SJ3518FR-1x50](#) [SJ3526N-Beige-2"x50yd](#) [SJ3571](#) [PLT2S-C4](#)
[34-455-C](#) [3722](#) [561-B110120](#) [561-N3510](#) [TYZ528M](#) [34-463-C](#) [URT20S-M](#) [06226](#) [08350-0](#) [08600-0](#) [08376-0](#) [10036-0](#) [10037-0](#) [10325-0](#)
[10362-0](#) [10606-0](#) [1122-4JW8](#) [561-EZ250](#) [561-EZ625](#) [SJ3527N-Beige-2"x50yd](#) [SJ3527N-LOOP-BLACK-1](#) [SJ3572-2"x50yd-Black](#) [CF5625-](#)
[000](#) [V03HK](#) [65004-C](#) [65005-C](#) [65007-C](#) [65036-C](#) [157-00039](#) [770-1708](#) [770-1753-10](#) [65035-C](#) [770-1752](#) [SPNY-041-9](#) [SF400-120X](#) [3719](#)
[08582-0](#) [08386-0](#) [10431-0](#)