

CATIA V5

Intended For Welded Screw Ø
 Pour Goujon Soudé à Filets Couchés Ø
 Aufnahme fuer Schweissbolzen Ø
 -

Tensile Force
 Tension mini.de serrage
 Schlaufenzugkraft
 225 N (4)

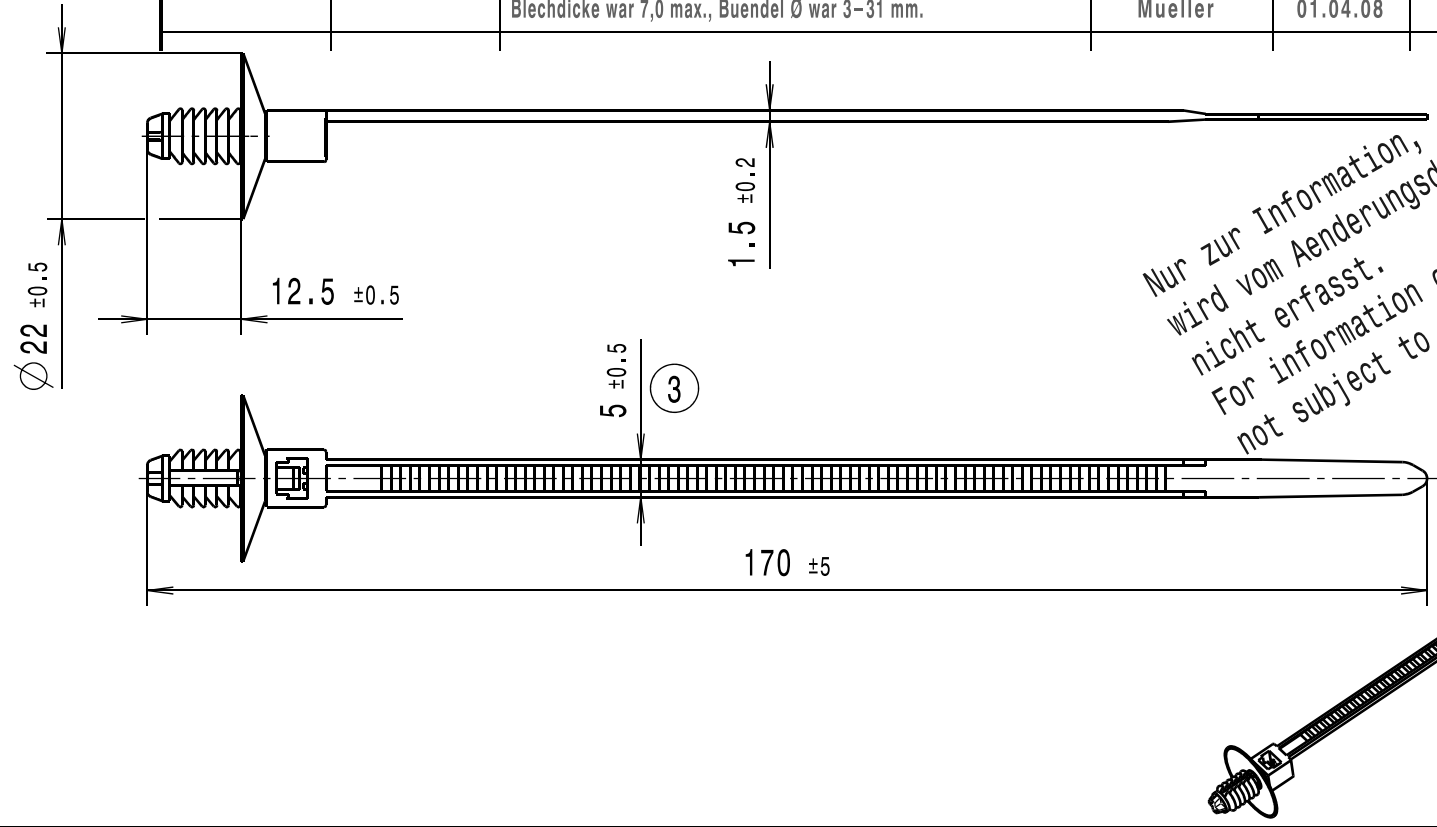
Hole Size
 Trou Ø
 Loch Ø
 6,3 - 7,0 mm (4)

Panel Thickness
 Epaisseur Support
 Blechdicke
 0,8 - 7,0 mm (4)

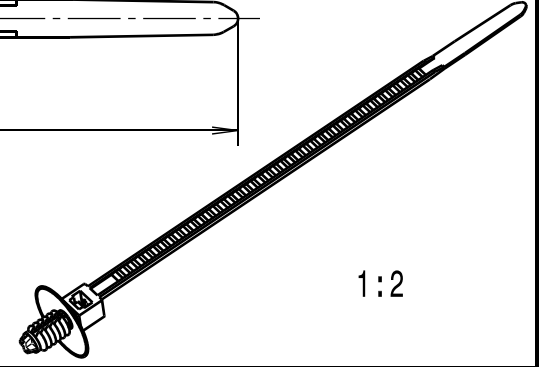
Bundle Ø
 Toron Ø
 Buendel Ø
 1,5 - 31 mm (1) (4)

Material
 Matière
 Werkstoff
 PA 6.6 (3)

Revision level Indice Aenderungsstand		Revision Record Désignation Beschreibung der Aenderung	Changed Modifié Geaendert	Date Datum	Approved Approuvé Geprueft	Date Datum
Drawing Dessin Zeichnung	Part Pièce Solid					
1	-	Buendel Ø3 - 31 mm hinzu und Rahmen neu.	Mueller	21.08.01	bma	21.08.01
2	-	Abbindefestigkeit 160 N war 227 N.	Mueller	03.01.02	Suck	03.01.02
3	-	Bez. und Werkstoff geaendert; Mass 5±0,5 war 5±0,2	Czepat	07.05.03	bma	07.05.03
4	0	Schlaufezugkraft 225 N war 160 N; Loch war 6,5+0,5/-0,2; Blechdicke war 7,0 max., Buendel Ø war 3-31 mm.	Mueller	01.04.08	Schiwek	01.04.08



Nur zur Information,
 wird vom Aenderungsdienst
 nicht erfasst.
 For information only,
 not subject to alteration service.



~~Tolerances
 Dimension without tolerances
 details to:
 Tolérances
 Cotes sans tolérances:
 Toleranzen
 Masse ohne
 Toleranzangaben nach:
 DIN 16901 /~~

The copyright of this drawing is reserved by HELLERMANNTYTON. It is issued on condition that it is not reproduced, copied or disclosed to a third party, either wholly or in part, without the consent of HELLERMANNTYTON.

La propriété de ce plan est réservée à la société HELLERMANNTYTON. Il est distribué à condition qu'il ne soit pas reproduit, communiqué ou révélé à une tierce partie, soit complètement ou en partie, sans le consentement de la société HELLERMANNTYTON.

Weitergabe sowie Vervielfaeltigung dieser Unterlage, Verwertung und Mitteilung ihres Inhalts nicht gestattet, soweit nicht ausdruerklich zugestanden. Zuwiderhandlungen verpflichten zu Schadenersatz. Alle Rechte fuer den Fall der Patenterteilung oder Gebrauchsmuster-Eintragung vorbehalten.

Drawn
 Dessiné Par
 Gezeichnet
 Approved
 Approuvé Par
 Geprueft

Mueller
 09.02.99
 bma
 09.02.99

HellermannTyton
 Manchester Telephone: +44 (0) 161 945 4181
 Facsimile: +44 (0) 161 947 2228
 Trappes Téléphone: +33 (0) 1 30 13 80 00
 Télécopie: +33 (0) 1 30 13 80 60
 Tornesch Telefon: +49 (0) 41 22 / 701 - 1
 Telefax: +49 (0) 41 22 / 701 - 400

Scale
 Echelle
 Maszstab
 1:1; 1:2

Project Number
 Numéro de projet
 Projektnummer

Title
 Titre
 Benennung
T50SDP6 (3)
Befestigungsbinder/Fixing tie

Drawing-No
 Plan-No
 Zeichnungs-Nr
14.1384
 Format
 D.Size
A4
 Sheet
 Page
 Blatt
1 / 1

X-ON Electronics

Largest Supplier of Electrical and Electronic Components

Click to view similar products for [Cable Ties](#) category:

Click to view products by [HellermannTyton](#) manufacturer:

Other Similar products are found below :

[65034-C](#) [65037-C](#) [770-1751-10](#) [REL50L0C2](#) [20093-0](#) [SF600-120X](#) [SJ-3463](#) [SJ3518FR-1x50](#) [SJ3526N-Beige-2"x50yd](#) [SJ3571](#) [PLT2S-C4](#)
[34-455-C](#) [3722](#) [561-B110120](#) [561-N3510](#) [TYZ528M](#) [34-463-C](#) [URT20S-M](#) [06226](#) [08350-0](#) [08600-0](#) [08376-0](#) [10036-0](#) [10037-0](#) [10325-0](#)
[10362-0](#) [10606-0](#) [1122-4JW8](#) [561-EZ250](#) [561-EZ625](#) [SJ3527N-Beige-2"x50yd](#) [SJ3527N-LOOP-BLACK-1](#) [SJ3572-2"x50yd-Black](#) [CF5625-](#)
[000](#) [V03HK](#) [65004-C](#) [65005-C](#) [65007-C](#) [65036-C](#) [157-00039](#) [770-1708](#) [770-1753-10](#) [65035-C](#) [770-1752](#) [SPNY-041-9](#) [SF400-120X](#) [3719](#)
[08582-0](#) [08386-0](#) [10431-0](#)