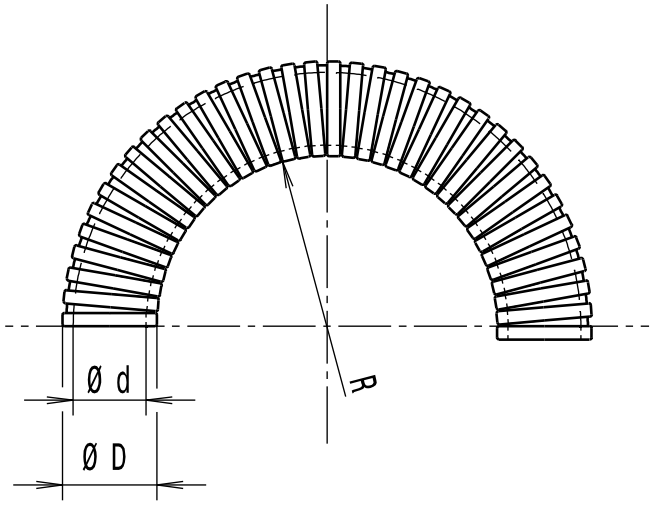


Durch das Herstellverfahren bedingte Geometrieaenderungen (Anspritzung, Auswerfermarkierungen, etc.) zulaessig. Einzelheiten der Ausfuehrung bleiben dem Hersteller ueberlassen. / The manufacturing-related geometry changes (injection point, ejectors marks, etc.) allowed. Design of the details are left to suppliers discretion.

Revision level Indice Aenderungsstand		Revision Record Désignation Beschreibung der Aenderung	Changed Modifié Geändert	Date Datum	Approved Approuvé Geprüft	Date Datum
Drawing Dessin Zeichnung	Part Pièce Solid					
1	0	Innendurchmesser in Tabelle korrigiert	Langeloh	10.11.09	Wien	10.11.09
2	0	Wendeltyp entfaellt in Tabelle; Ansicht hinzu; Masze W und P in Tabelle hinzu	Langeloh	11.02.10	Schiwek	11.02.10
3	0	informative Massangaben aktualisiert	Langeloh	10.03.14	Schiwek	10.03.14
4	0	Innendurchmesser in Tabelle korrigiert	Hiller	23.11.15	Wulf	23.11.15
5	0	Innendurchmesser in Tabelle korrigiert	Hiller	26.01.16	Wulf	26.01.16

Intended For Welded Screw Ø
Pour Goujon Soudé à Filets Couchés Ø
Aufnahme fuer Schweißbolzen Ø



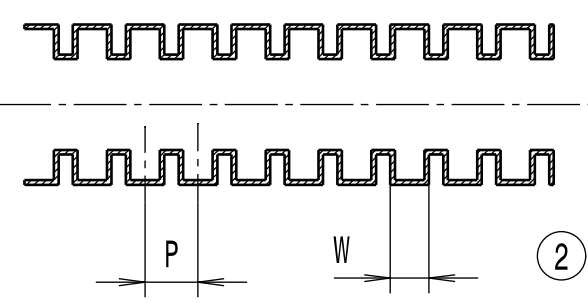
Alle Masze haben ausschliesslich informativen Charakter / All dimensions are for information purposes only

Artikelbezeichnung/ product type	Nennmass/ nominal size	Aussendurchmesser/ outer diameter Ø D	Innendurchmesser/ inner diameter Ø d	Wendelbreite/ pitch P	Breite/ crest width W	Biegeradius/ bend radius min. R	Projektnr./ project no.
HG-LW10	10	10,0	6,5	3,1	2,2	15	GPN 09-0246
HG-LW11	11	11,5	8,3	2,5	1,9	20	GPN 09-0247
HG-LW13	13	13,0	10,0	2,8	1,9	25	GPN 09-0248
HG-LW16	16	15,8	12,0	3,1	2,1	35	GPN 09-0249
HG-LW21	21	21,2	16,9	3,3	2,2	40	GPN 09-0251
HG-LW25	25	25,0	19,3	3,8	2,5	45	GPN 09-0252
HG-LW28	28	28,5	23,0	3,5	2,2	45	GPN 09-0253
HG-LW34	34	34,5	28,3	3,5	2,2	55	GPN 09-0254
HG-LW42	42	42,5	35,7	6,3	4,2	65	GPN 09-0255
HG-LW54	54	54,5	47,4	6,3	4,2	80	GPN 09-0256
HG-LW67	67	67,2	56,5	7,0	3,8	110	GPN 09-0257

Tensile Force (N)
Tenue au serrage (N)
Schlaufenhaltekraft (N)

Hole Size
Trou Ø
Loch Ø

sinnbildlich/symbolic



Panel Thickness
Épaisseur Support
Blechdicke

Bundle Ø
Toron Ø
Buendel Ø

Material
Matière
Werkstoff

PA 6

Tolerances
Dimension without tolerances details to:
Tolérances
Cotes sans tolérances:
Toleranzen
Masse ohne Toleranzangaben nach:

PERFORMANCE SPECIFICATION
AUSFUEHRUNG SPEZIFIKATION

Ausdruck nur zur Information / Printed copy for information only

The copyright of this drawing is reserved by HELLERMANN TYTON. It is issued on condition that it is not reproduced, copied or disclosed to a third party, either wholly or in part, without the consent of HELLERMANN TYTON. La propriété de ce plan est réservée à la société HELLERMANN TYTON. Il est distribué à condition qu'il ne soit pas reproduit, communiqué ou révélé à une tierce partie, soit complètement ou en partie, sans le consentement de la société HELLERMANN TYTON. Weitergabe sowie Vervielfaeltigung dieser Unterlage, Verwertung und Mitteilung ihres Inhalts nicht gestattet, soweit nicht ausdruecklich zugestanden. Zuwiderhandlungen verpflichten zu Schadenersatz. Alle Rechte fuer den Fall der Patenterteilung oder Gebrauchsmuster-Eintragung vorbehalten.	Drawn Dessiné Par Gezeichnet	Langeloh	06.07.09	Scale Echelle Maszstab	./.	Project Number Numéro de projet Projektnummer	siehe Tabelle/ see table
	Approved Approuvé Par Geprüft	Schiwek	06.07.09	Title Titre Benennung	Wellrohr HG-LW... Convolute tubing HG-LW...		
				Drawing-No Plan-No Zeichnungs-Nr	09-0246-001-CSG		
				Format D.Size	A3		
				Sheet Page Blatt	1 / 1		

X-ON Electronics

Largest Supplier of Electrical and Electronic Components

Click to view similar products for [Spiral Wraps, Sleeves, Tubing & Conduit](#) category:

Click to view products by [HellermannTyton](#) manufacturer:

Other Similar products are found below :

[601203-000](#) [CTA-0053](#) [8426-11](#) [8429-9](#) [8445-7.5](#) [120-104-24](#) [120-113-16B](#) [120-116-1-1-09BE](#) [120-116-1-1-09BF](#) [120-116-1-1-09BP](#) [120-116-1-1-12BE](#) [120-116-1-1-12BP](#) [120-116-1-1-20BP](#) [120-116-1-1-32BE](#) [120-117-40](#) [120-123-06](#) [120-123-10](#) [120-123-14](#) [120-123-16](#) [120-125-12BL](#) [120-125-12R](#) [120-125-16](#) [120-125-16R](#) [120-125-16Y](#) [120-125-20R](#) [120-125-24Y](#) [120-125-28](#) [120-125-28R](#) [120-125-32](#) [120-125-32R](#) [120-125-40](#) [120-125-56](#) [120-126-09](#) [120-126-09BL](#) [120-126-12](#) [120-126-12BL](#) [120-126-14](#) [120-126-16](#) [120-126-16BL](#) [120-126-20](#) [120-126-20BL](#) [120-126-20R](#) [120-126-24](#) [120-126-28](#) [120-126-32](#) [120-126-40BL](#) [120-126-52](#) [120-126-52BL](#) [120-104-12](#) [120-104-20](#)