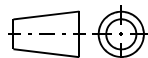
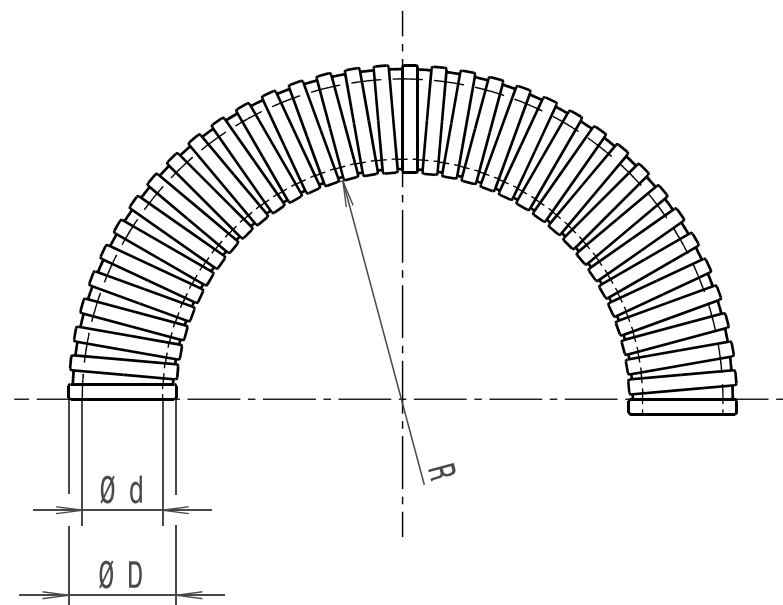


CATIA V5

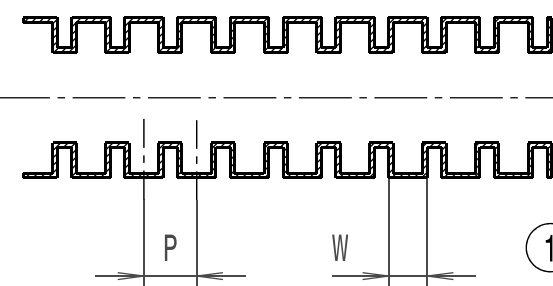


Durch das Herstellverfahren bedingte Geometrieänderungen (Anspritzung, Auswerfermarkierungen, etc.) zulaessig. Einzelheiten der Ausfuehrung bleiben dem Hersteller ueberlassen. / The manufacturing-related geometry changes (injection point, ejectors marks, etc.) allowed. Design of the details are left to suppliers discretion.

Revision level Indice Aenderungsstand		Revision Record Désignation Beschreibung der Aenderung	Changed Modifié Geändert	Date Datum	Approved Approuvé Geprüft	Date Datum
Drawing Dessin Zeichnung	Part Pièce Solid					
1	0	Wendeltyp entfaellt in Tabelle; Ansicht hinzu; Masze W und P in Tabelle hinzu	Langeloh	12.02.10	Schiwek	12.02.10



sinnbildlich/symbolic



Intended For Welded Screw Ø
Pour Goujon Soudé à Filets Couchés Ø
Aufnahme fuer Schweissbolzen Ø

Tensile Force (N)
Tenue au serrage (N)
Schlaufenhaltekraft (N)

Hole Size
Trou Ø
Loch Ø

Panel Thickness
Épaisseur Support
Blechedicke

Bundle Ø
Toron Ø
Buendel Ø

Material
Matière
Werkstoff

PA 6

Alle Masze haben ausschliesslich informativen Charakter / All dimensions are for information purposes only

Artikelbezeichnung/ product type	Nennmass/ nominal size	Aussendurchmesser/ outer diameter Ø D	Innendurchmesser/ inner diameter Ø d	Wendelbreite/ pitch P	Breite/ crest width W	Biegeradius/ bend radius min. R	Projektnr./ project no.
HG-HW13	13	13,0	9,0	2,8	1,9	35	GPN 09-0258
HG-HW16	16	15,8	11,5	3,1	2,1	45	GPN 09-0259
HG-HW21	21	21,2	15,5	4,7	3,3	55	GPN 09-0260
HG-HW28	28	28,5	21,3	5,1	3,5	60	GPN 09-0261
HG-HW34	34	34,5	26,9	3,5	2,2	70	GPN 09-0262
HG-HW42	42	42,5	34,6	6,3	4,2	80	GPN 09-0263
HG-HW54	54	54,5	46,0	6,3	4,2	90	GPN 09-0264

Tolerances
Dimension without tolerances details:
Tolérances
Cotes sans tolérances:
Toleranzen
Masse ohne Toleranzangaben nach:

PERFORMANCE SPECIFICATION
AUSFUEHRUNG SPEZIFIKATION

Ausdruck nur zur Information / Printed copy for information only

<p>The copyright of this drawing is reserved by HELLERMANNTYTON. It is issued on condition that it is not reproduced, copied or disclosed to a third party, either wholly or in part, without the consent of HELLERMANNTYTON.</p> <p>La propriété de ce plan est réservée à la société HELLERMANNTYTON. Il est distribué à condition qu'il ne soit pas reproduit, communiqué ou révélé à une tierce partie, soit complètement ou en partie, sans le consentement de la société HELLERMANNTYTON.</p> <p>Weitergabe sowie Vervielfaeltigung dieser Unterlage, Verwertung und Mitteilung ihres Inhalts nicht gestattet, soweit nicht ausdruecklich zugestanden. Zuwiderhandlungen verpflichten zu Schadenersatz. Alle Rechte fuer den Fall der Patenterteilung oder Gebrauchsmuster-Eintragung vorbehalten.</p>	<p>Drawn Dessiné Par Gezeichnet</p> <p>Langeloh</p>	<p>07.07.09</p>	<p>Scale Echelle Maszstab</p> <p>./.</p>	<p>Project Number Numéro de projet Projektnummer</p> <p>siehe Tabelle/ see table</p>
	<p>Approved Approuvé Par Geprüft</p> <p>Schiwek</p>	<p>07.07.09</p>	<p>Title Titre Benennung</p> <p>Wellrohr HG-HW... Convoluted tubing HG-HW...</p>	
<p>Manchester</p> <p>Telephone: +44 (0) 161 945 4181 Facsimile: +44 (0) 161 947 2228</p> <p>Trappes</p> <p>Téléphone: +33 (0) 1 30 13 80 00 Télécopie: +33 (0) 1 30 13 80 60</p> <p>Tornesch</p> <p>Telefon: +49 (0) 41 22 / 701 - 1 Telefax: +49 (0) 41 22 / 701 - 400</p>	<p>Drawing-No Plan-No Zeichnungs-Nr</p> <p>09-0258-001-CSG</p>	<p>Format D.Size</p> <p>A3</p> <p>Sheet Page Blatt</p> <p>1 / 1</p>		

X-ON Electronics

Largest Supplier of Electrical and Electronic Components

Click to view similar products for [Spiral Wraps, Sleeves, Tubing & Conduit](#) category:

Click to view products by [HellermannTyton](#) manufacturer:

Other Similar products are found below :

[601203-000](#) [CTA-0053](#) [8426-11](#) [8429-9](#) [8445-7.5](#) [120-104-24](#) [120-113-16B](#) [120-116-1-1-09BE](#) [120-116-1-1-09BF](#) [120-116-1-1-09BP](#) [120-116-1-1-12BE](#) [120-116-1-1-12BP](#) [120-116-1-1-20BP](#) [120-116-1-1-32BE](#) [120-117-40](#) [120-123-06](#) [120-123-10](#) [120-123-14](#) [120-123-16](#) [120-125-12BL](#) [120-125-12R](#) [120-125-16](#) [120-125-16R](#) [120-125-16Y](#) [120-125-20R](#) [120-125-24Y](#) [120-125-28](#) [120-125-28R](#) [120-125-32](#) [120-125-32R](#) [120-125-40](#) [120-125-56](#) [120-126-09](#) [120-126-09BL](#) [120-126-12](#) [120-126-12BL](#) [120-126-14](#) [120-126-16](#) [120-126-16BL](#) [120-126-20](#) [120-126-20BL](#) [120-126-20R](#) [120-126-24](#) [120-126-28](#) [120-126-32](#) [120-126-40BL](#) [120-126-52](#) [120-126-52BL](#) [120-104-12](#) [120-104-20](#)