

CATIA V5

Durch das Herstellverfahren bedingte Geometrieänderungen (Anspritzung, Auswerfermarkierungen, etc.) zulaessig. Einzelheiten der Ausfuehrung bleiben dem Hersteller ueberlassen. / The manufacturing-related geometry changes (injection point, ejectors marks, etc.) allowed. Design of the details are left to suppliers discretion.

Revision level Indice Aenderungsstand		Revision Record Désignation Beschreibung der Aenderung	Changed Modifié Geändert	Date Datum	Approved Approuvé Geprüft	Date Datum
Drawing Dessin Zeichnung	Part Pièce Solid					
1	0	Wendeltyp entfaellt in Tabelle; Ansicht hinzu; Masze W und P in Tabelle hinzu	Langeloh	12.02.10	Schiwek	12.02.10
2	0	Typ HG-FR25 in Tabelle hinzu	Langeloh	06.04.10	Schiwek	06.04.10
3	0	Typ HG-FR67 in Tabelle hinzu	Langeloh	19.12.11	Schiwek	19.12.11

Intended For Welded Screw Ø  
Pour Goujon Soudé à Filets Couchés Ø  
Aufnahme fuer Schweissbolzen Ø

Tensile Force (N)  
Tenue au serrage (N)  
Schlaufenhaltekraft (N)

Hole Size  
Trou Ø  
Loch Ø

Panel Thickness  
Épaisseur Support  
Blechdicke

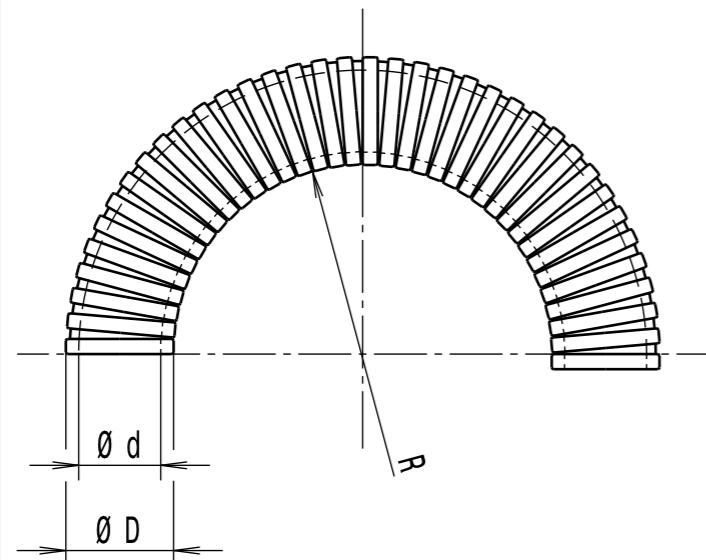
Bundle Ø  
Toron Ø  
Buendel Ø

Material  
Matière  
Werkstoff

PA 6 V0

Tolerances  
Dimension without tolerances details to:  
Tolérances  
Cotes sans tolérances:  
Toleranzen  
Masse ohne Toleranzangaben nach:

PERFORMANCE SPECIFICATION  
AUSFUEHRUNG SPEZIFIKATION



sinnbildlich/symbolic



Alle Masze haben ausschliesslich informativen Charakter / All dimensions are for information purposes only

Artikelbezeichnung/ product type	Nennmass/ nominal size	Aussendurchmesser/ outer diameter Ø D	Innendurchmesser/ inner diameter Ø d	Wendelbreite/ pitch P	Breite/ crest width W	Biegeradius/ bend radius min. R	Projektnr./ project no.
HG-FR10	10	10,0	6,3	3,1	2,2	15	GPN 09-0265
HG-FR13	13	13,0	9,8	2,8	1,9	25	GPN 09-0266
HG-FR16	16	15,8	11,8	3,1	2,1	35	GPN 09-0267
HG-FR21	21	21,2	16,7	3,3	2,2	45	GPN 09-0269
② HG-FR25	25	25,0	19,1	3,8	2,5	50	GPN 10-0255
HG-FR28	28	28,5	21,7	5,1	3,5	50	GPN 09-0270
HG-FR34	34	34,5	28,1	3,5	2,2	60	GPN 09-0271
HG-FR42	42	42,5	35,5	6,3	4,2	70	GPN 09-0272
HG-FR54	54	54,5	47,2	6,3	4,2	80	GPN 09-0273
③ HG-FR67	67	67,2	56,3	7,0	3,7	130	GPN 11-0885

Ausdruck nur zur Information /  
Printed copy for information only

The copyright of this drawing is reserved by HELLERMANN TYTON. It is issued on condition that it is not reproduced, copied or disclosed to a third party, either wholly or in part, without the consent of HELLERMANN TYTON.

La propriété de ce plan est réservée à la société HELLERMANN TYTON. Il est distribué à condition qu'il ne soit pas reproduit, communiqué ou révélé à une tierce partie, soit complètement ou en partie, sans le consentement de la société HELLERMANN TYTON.

Weitergabe sowie Vervielfaeltigung dieser Unterlage, Verwertung und Mitteilung ihres Inhalts nicht gestattet, soweit nicht ausdruecklich zugestanden. Zuwiderhandlungen verpflichten zu Schadenersatz. Alle Rechte fuer den Fall der Patenterteilung oder Gebrauchsmuster-Eintragung vorbehalten.

Drawn  
Dessiné Par  
Gezeichnet

Langeloh

07.07.09

Approved  
Approuvé Par  
Geprüft

Schiwek

07.07.09

**HellermannTyton**

Manchester

Telephone: +44 (0) 161 945 4181  
Facsimile: +44 (0) 161 947 2228

Trappes

Téléphone: +33 (0) 1 30 13 80 00  
Télécopie: +33 (0) 1 30 13 80 60

Tornesch

Telefon: +49 (0) 41 22 / 701 - 1  
Telefax: +49 (0) 41 22 / 701 - 400

Scale  
Echelle  
Maszstab

./.

Project Number  
Numéro de projet  
Projektnummer

siehe Tabelle /  
see table

Title  
Titre  
Benennung

**Wellrohr HG-FR...**  
**Convolute tubing HG-FR...**

Drawing-No  
Plan-No  
Zeichnungs-Nr

**09-0265-001-CSG**

Format  
D.Size  
**A3**

Sheet  
Page  
Blatt  
**1 / 1**

## X-ON Electronics

Largest Supplier of Electrical and Electronic Components

*Click to view similar products for [Spiral Wraps, Sleeves, Tubing & Conduit](#) category:*

*Click to view products by [HellermannTyton](#) manufacturer:*

Other Similar products are found below :

[601203-000](#) [CTA-0053](#) [8426-11](#) [8429-9](#) [8445-7.5](#) [120-104-24](#) [120-113-16B](#) [120-116-1-1-09BE](#) [120-116-1-1-09BF](#) [120-116-1-1-09BP](#) [120-116-1-1-12BE](#) [120-116-1-1-12BP](#) [120-116-1-1-20BP](#) [120-116-1-1-32BE](#) [120-117-40](#) [120-123-06](#) [120-123-10](#) [120-123-14](#) [120-123-16](#) [120-125-12BL](#) [120-125-12R](#) [120-125-16](#) [120-125-16R](#) [120-125-16Y](#) [120-125-20R](#) [120-125-24Y](#) [120-125-28](#) [120-125-28R](#) [120-125-32](#) [120-125-32R](#) [120-125-40](#) [120-125-56](#) [120-126-09](#) [120-126-09BL](#) [120-126-12](#) [120-126-12BL](#) [120-126-14](#) [120-126-16](#) [120-126-16BL](#) [120-126-20](#) [120-126-20BL](#) [120-126-20R](#) [120-126-24](#) [120-126-28](#) [120-126-32](#) [120-126-40BL](#) [120-126-52](#) [120-126-52BL](#) [120-104-12](#) [120-104-20](#)