

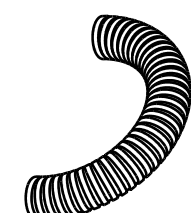
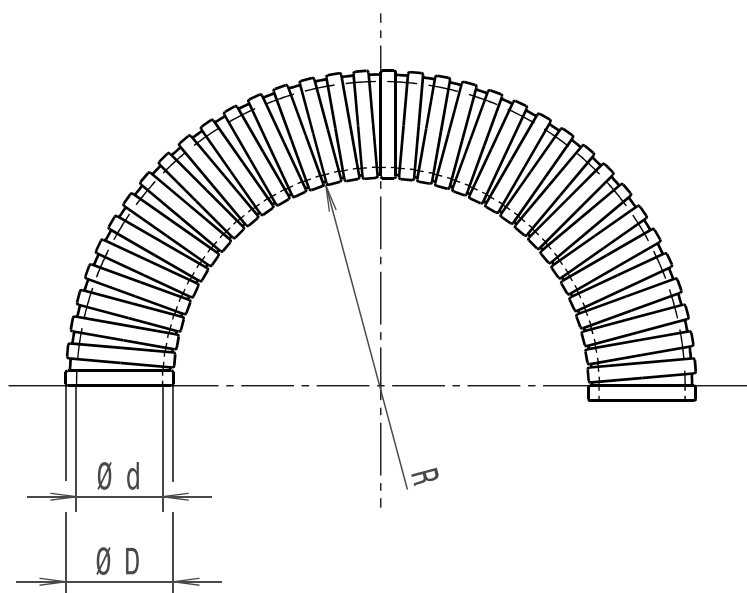
CATIA V5

Durch das Herstellverfahren bedingte Geometrieänderungen (Anspritzung, Auswerfermarkierungen, etc.) zulaessig. Einzelheiten der Ausfuehrung bleiben dem Hersteller ueberlassen. / The manufacturing-related geometry changes (injection point, ejectors marks, etc.) allowed. Design of the details are left to suppliers discretion.

Revision level Indice Aenderungsstand		Revision Record Désignation Beschreibung der Aenderung	Changed Modifié Geändert	Date Datum	Approved Approuvé Geprüft	Date Datum
Drawing Dessin Zeichnung	Part Pièce Solid					

Alle Masze ohne Toleranzangaben haben ausschliesslich informativen Charakter / All dimensions without tolerances are for information purposes only

Artikelbezeichnung/ product type	Nennmass/ nominal size	Aussendurchmesser/ outer diameter Ø D	Innendurchmesser/ inner diameter Ø d	Biegeradius/ bend radius min. R	Projektnr./ project no.
HG-PP10	10	10,0	6,3	15	GPN 09-0290
HG-PP13	13	13,0	9,8	25	GPN 09-0291
HG-PP16	16	15,8	11,8	35	GPN 09-0292
HG-PP20	20	20,0	14,8	40	GPN 09-0293
HG-PP21	21	21,2	16,7	40	GPN 09-0294
HG-PP25	25	25,0	19,1	50	GPN 09-0295
HG-PP26	26	25,4	21,4	50	GPN 09-0296
HG-PP28	28	28,5	22,8	55	GPN 09-0297
HG-PP34	34	34,5	28,1	65	GPN 09-0298
HG-PP42	42	42,5	35,5	80	GPN 09-0299
HG-PP54	54	54,5	47,2	100	GPN 09-0300
HG-PP67	67	67,2	56,3	150	GPN 09-0301



Intended For Welded Screw Ø Pour Goujon Soudé à Filets Couchés Ø Aufnahme fuer Schweissbolzen Ø -
Tensile Force (N) Tenue au serrage (N) Schlaufenhaltekraft (N) -
Hole Size Trou Ø Loch Ø -
Panel Thickness Épaisseur Support Blechdicke -
Bundle Ø Toron Ø Buendel Ø -
Material Matière Werkstoff  PP
<del>Tolerances Dimension without tolerances details: Tolérances Cotes sans tolérances: Toleranzen Masse ohne Toleranzangaben nach:</del>
PERFORMANCE SPECIFICATION AUSFUEHRUNG SPEZIFIKATION

Ausdruck nur zur Information / Printed copy for information only

<p>The copyright of this drawing is reserved by HELLERMANN TYTON. It is issued on condition that it is not reproduced, copied or disclosed to a third party, either wholly or in part, without the consent of HELLERMANN TYTON.</p> <p>La propriété de ce plan est réservée à la société HELLERMANN TYTON. Il est distribué à condition qu'il ne soit pas reproduit, communiqué ou révélé à une tierce partie, soit complètement ou en partie, sans le consentement de la société HELLERMANN TYTON.</p> <p>Weitergabe sowie Vervielfaeltigung dieser Unterlage, Verwertung und Mitteilung ihres Inhalts nicht gestattet, soweit nicht ausdruecklich zugestanden. Zuwiderhandlungen verpflichten zu Schadenersatz. Alle Rechte fuer den Fall der Patenterteilung oder Gebrauchsmuster-Eintragung vorbehalten.</p>	<p>Drawn Dessiné Par Gezeichnet</p> <p>Langeloh</p> <p>08.07.09</p>	<p>Scale Echelle Maszstab</p> <p>·/·</p>	<p>Project Number Numéro de projet Projektnummer</p> <p>siehe Tabelle/ see table</p>
	<p>Approved Approuvé Par Geprüft</p> <p>Schiwek</p> <p>08.07.09</p>	<p>Title Titre Benennung</p> <p><b>Wellrohr HG-PP...</b> <b>Convoluted tubing HG-PP...</b></p>	
<p>HellermannTyton</p> <p>Manchester Telephone: +44 (0) 161 945 4181 Facsimile: +44 (0) 161 947 2228</p> <p>Trappes Téléphone: +33 (0) 1 30 13 80 00 Télécopie: +33 (0) 1 30 13 80 60</p> <p>Tornesch Telefon: +49 (0) 41 22 / 701 - 1 Telefax: +49 (0) 41 22 / 701 - 400</p>		<p>Format D.Size</p> <p><b>A3</b></p> <p>Sheet Page Blatt</p> <p>1 / 1</p>	

## X-ON Electronics

Largest Supplier of Electrical and Electronic Components

*Click to view similar products for [Spiral Wraps, Sleeves, Tubing & Conduit](#) category:*

*Click to view products by [HellermannTyton](#) manufacturer:*

Other Similar products are found below :

[601203-000](#) [CTA-0053](#) [8426-11](#) [8429-9](#) [8445-7.5](#) [8450](#) [120-104-24](#) [120-113-16B](#) [120-116-1-1-09BE](#) [120-116-1-1-09BF](#) [120-116-1-1-09BP](#)  
[120-116-1-1-12BE](#) [120-116-1-1-12BP](#) [120-116-1-1-20BP](#) [120-116-1-1-32BE](#) [120-117-40](#) [120-123-06](#) [120-123-10](#) [120-123-14](#) [120-123-16](#)  
[120-125-12BL](#) [120-125-12R](#) [120-125-16](#) [120-125-16R](#) [120-125-16Y](#) [120-125-20R](#) [120-125-24Y](#) [120-125-28](#) [120-125-28R](#) [120-125-32](#)  
[120-125-32R](#) [120-125-40](#) [120-125-56](#) [120-126-09](#) [120-126-09BL](#) [120-126-12](#) [120-126-12BL](#) [120-126-14](#) [120-126-16](#) [120-126-16BL](#) [120-](#)  
[126-20](#) [120-126-20BL](#) [120-126-20R](#) [120-126-24](#) [120-126-28](#) [120-126-32](#) [120-126-40BL](#) [120-126-52](#) [120-126-52BL](#) [120-104-12](#)