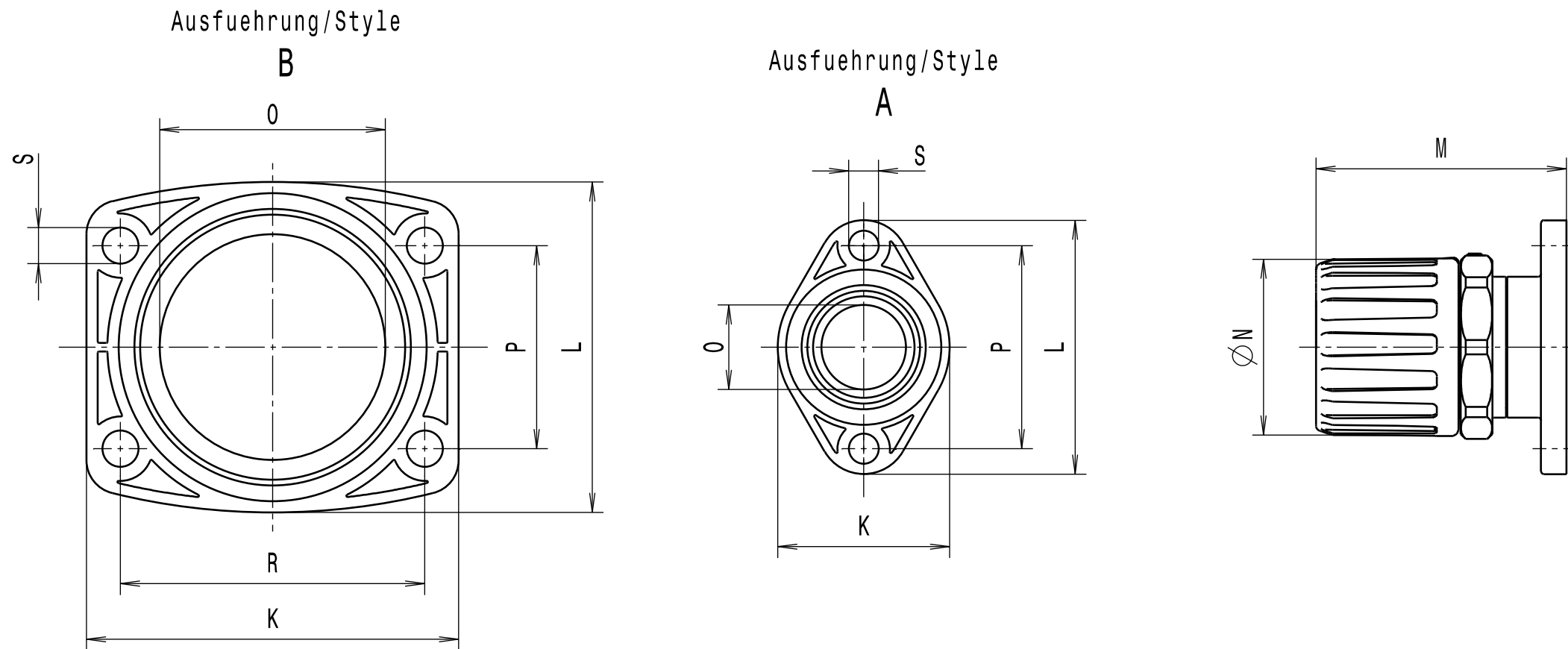


| | | | | | | |
|---|------------------------|--|--------------------------------|---------------|---------------------------------|---------------|
| Revision level Indice Aenderungsstand | | Revision Record Désignation Beschreibung der Aenderung | Changed Modifié Geändert | Date Datum | Approved Approuvé Gepueft | Date Datum |
| Drawing Dessin Zeichnung | Part Pièce Solid | | | | | |
| 1 | - | informative Massangaben aktualisiert | Langeloh | 27.02.13 | Schiwek | 27.02.13 |



Alle Masze haben ausschliesslich informativen Charakter/All dimensions are for information purposes only

| Artikelbezeichnung/ Product type | Nom. Schlauch-Ø/ Nom. Conduit-Ø | Ausfuehrung/ Style | K | L | M | N | O | P | R | S | Projektnr./ Project no. |
|-------------------------------------|------------------------------------|-----------------------|----|----|----|----|------|----|----|-----|----------------------------|
| HG16-SFL | 16 | A | 30 | 45 | 41 | 29 | 14.5 | 36 | - | 5.2 | GPN 11-0144 |
| HG21-SFL | 21 | A | 30 | 45 | 44 | 34 | 14.5 | 36 | - | 5.2 | GPN 11-0145 |
| HG28-SFL | 28 | A | 38 | 64 | 49 | 44 | 19.5 | 53 | - | 6.2 | GPN 11-0146 |
| HG34-SFL | 34 | B | 66 | 59 | 55 | 51 | 26.5 | 36 | 54 | 6.2 | GPN 11-0147 |
| HG42-SFL | 42 | B | 66 | 59 | 63 | 63 | 42.0 | 36 | 54 | 6.2 | GPN 11-0148 |

| | |
|--|-------|
| Material Matière Werkstoff | |
| PA6.6 schwarz/black | |
| Tolerances Dimension without tolerances: Tolérances Cotés sans tolérances: Toleranzen Masse ohne Toleranzangaben : | |
| Angle/ Winkel | ± 3° |
| ≤ 6 | ± 0,3 |
| ≤ 30 | ± 0,5 |
| ≤ 60 | ± 0,7 |
| ≤ 120 | ± 1,5 |
| ≤ 400 | ± 5 |
| ≤ 1000 | ± 10 |
| PERFORMANCE SPECIFICATION AUSFUEHRUNG SPEZIFIKATION | |

Ausdruck nur zur Information /
Printed copy for information only

| | | | | | | | | | | |
|--|-------------------------------------|--|--|------------------------------|------------------------------------|---|-----------------------------|--|------------------------|-----------|
| The copyright of this drawing is reserved by HELLERMANN TYTON. It is issued on condition that it is not reproduced, copied or disclosed to a third party, either wholly or in part, without the consent of HELLERMANN TYTON. La propriété de ce plan est réservée à la société HELLERMANN TYTON. Il est distribué à condition qu'il ne soit pas reproduit, communiqué ou révélé à une tierce partie, soit complètement ou en partie, sans le consentement de la société HELLERMANN TYTON. | Drawn Dessiné Par Gezeichnet | Langeloh | 04.02.11 | Scale Echelle Maszstab | ./. | Project Number Numéro de projet Projektnummer | Siehe Tabelle/ See table | | | |
| | Approved Approuvé Par Gepueft | Schiwek | 04.02.11 | Title Titre Benennung | HG...-SFL Verschraubung/Fitting | | | | | |
| Weitergabe sowie Vervielfältigung dieser Unterlage, Verwertung und Mitteilung ihres Inhalts nicht gestattet, soweit nicht ausdrücklich zugestanden. Zuwiderhandlungen verpflichten zu Schadenersatz. Alle Rechte fuer den Fall der Patenterteilung oder Gebrauchsmuster-Eintragung vorbehalten. | Manchester | Telephone: +44 (0) 161 945 4181 Facsimile: +44 (0) 161 947 2228 | Drawing-No Plan-No Zeichnungs-Nr 11-0144-001-CSG | | | | | | Format D.Size | A3 |
| | Trappes | Téléphone: +33 (0) 1 30 13 80 00 Télécopie: +33 (0) 1 30 13 80 60 | | | | | | | Sheet Page Blatt | 1 / 1 |
| | Tornesch | Telefon: +49 (0) 41 22 / 701 - 1 Telefax: +49 (0) 41 22 / 701 - 400 | | | | | | | | |

X-ON Electronics

Largest Supplier of Electrical and Electronic Components

Click to view similar products for [Conduit Fittings & Accessories](#) category:

Click to view products by [HellermannTyton](#) manufacturer:

Other Similar products are found below :

[M3231GAB](#) [M3231GAC](#) [M3231GAE](#) [M3231GL](#) [M3231GN](#) [M3231GT](#) [VC-937-16/RED](#) [VC-1125-16/RED](#) [DM0240-1/2A](#) [3408B](#) [G6002](#)
[M4340GAE](#) [C2016-P](#) [C2012-P](#) [3407B](#) [1660-P](#) [561-87BG11BLK](#) [561-75BG11B](#) [1.511.1601.14](#) [1.533.1201.50](#) [1.533.1601.51](#) [1.533.2001.51](#)
[1.533.4001.50](#) [1.533.5001.50](#) [BVNV-P428](#) [BVBV-P366](#) [2276](#) [2663-P](#) [3405B](#) [C2070-P](#) [3582V](#) [2643-P](#) [4975](#) [2644-P](#) [2955](#) [M50](#) [2404-P](#)
[C2008-P](#) [2723-P](#) [2291](#) [2133-P](#) [3048F](#) [VC12516](#) [RC156-0500](#) [DM0523-1/2A](#) [1035A](#) [DMS0250-1A](#) [DMS0313-1A](#) [1040A](#) [1050A](#) [R1/8A](#)