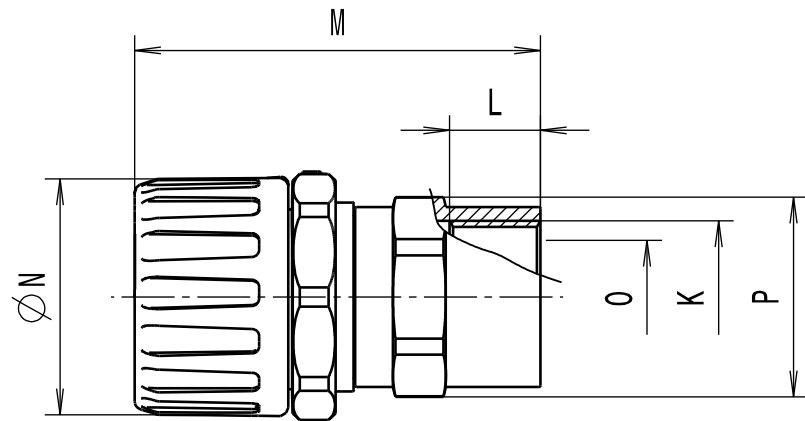


Revision level Indice Aenderungsstand		Revision Record Désignation Beschreibung der Aenderung	Changed Modifié Geändert	Date Datum	Approved Approuvé Geprüft	Date Datum
Drawing Dessin Zeichnung	Part Pièce Solid					
1	-	informative Massangaben aktualisiert	Langeloh	09.10.12	Schiwek	09.10.12



Alle Masze haben ausschliesslich informativen Charakter/All dimensions are for information purposes only

Artikelbezeichnung/ Product type	Nom. Schlauch-Ø/ Nom. Conduit-Ø	Gewinde/Thread K	L	M	N	Lichte Weite/Bore O	SW / A/F P	Projektnr./ Project no.
HG13-SF-M16	13	M16x1.5	14	52	24	11.0	22	GPN 11-0192
HG16-SF-M16	16	M16x1.5	14	55	29	11.0	22	GPN 11-0193
HG16-SF-M20	16	M20x1.5	14	55	29	14.5	24	GPN 11-0194
HG21-SF-M20	21	M20x1.5	14	57	32	14.5	24	GPN 11-0195
HG28-SF-M25	28	M25x1.5	14	64	44	19.5	30	GPN 11-0196
HG34-SF-M32	34	M32x1.5	14	68	51	26.5	38	GPN 11-0197
HG42-SF-M40	42	M40x1.5	14	92	63	32.5	52	GPN 11-0198
HG54-SF-M50	54	M50x1.5	14	96	76	42.0	52	GPN 11-0199
HG13-SF-PG9	13	PG9	14	52	24	11.0	22	GPN 11-0200
HG16-SF-PG11	16	PG11	14	56	29	11.0	22	GPN 11-0201
HG16-SF-PG16	16	PG16	14	57	29	14.5	24	GPN 11-0202
HG21-SF-PG16	21	PG16	14	57	32	14.5	24	GPN 11-0203
HG28-SF-PG21	28	PG21	14	64	44	19.5	29	GPN 11-0204
HG34-SF-PG29	34	PG29	14	68	51	26.5	38	GPN 11-0205

Material
Matière
Werkstoff

PA6.6
schwarz/black

Messing, vernickelt/
Brass, nickel plate

Tolerances
Dimension without tolerances
details to:
Tolérances
Cotes sans tolérances:
Toleranzen
Masse ohne
Toleranzangaben nach:

PERFORMANCE
SPECIFICATION
AUSFUEHRUNG
SPEZIFIKATION

Ausdruck nur zur Information /
Printed copy for information only

The copyright of this drawing is reserved by HELLERMANN TYTON. It is issued on condition that it is not reproduced, copied or disclosed to a third party, either wholly or in part, without the consent of HELLERMANN TYTON.

La propriété de ce plan est réservée à la société HELLERMANN TYTON. Il est distribué à condition qu'il ne soit pas reproduit, communiqué ou révélé à une tierce partie, soit complètement ou en partie, sans le consentement de la société HELLERMANN TYTON.

Weitergabe sowie Vervielfältigung dieser Unterlage, Verwertung und Mitteilung ihres Inhalts nicht gestattet, soweit nicht ausdrücklich zugestanden. Zuwiderhandlungen verpflichten zu Schadenersatz. Alle Rechte fuer den Fall der Patenterteilung oder Gebrauchsmuster-Eintragung vorbehalten.

Drawn
Dessiné Par
Gezeichnet
Langeloh
07.03.11
Approved
Approuvé Par
Geprüft
Schiwek
07.03.11

HellermannTyton

Manchester Telephone: +44 (0) 161 945 4181
Facsimile: +44 (0) 161 947 2228
Trappes Téléphone: +33 (0) 1 30 13 80 00
Télécopie: +33 (0) 1 30 13 80 60
Tornesch Telefon: +49 (0) 41 22 / 701 - 1
Telefax: +49 (0) 41 22 / 701 - 400

Scale
Echelle
Maszstab
././.
Project Number
Numéro de projet
Projektnummer
**Siehe Tabelle /
See table**

Title
Titre
Benennung
**HG...-SF-...
Verschraubung/Fitting**

Drawing-No
Plan-No
Zeichnungs-Nr
11-0192-001-CSG
Format
D.Size
A3
Sheet
Page
Blatt
1 / 1

X-ON Electronics

Largest Supplier of Electrical and Electronic Components

Click to view similar products for [Conduit Fittings & Accessories](#) category:

Click to view products by [HellermannTyton](#) manufacturer:

Other Similar products are found below :

[M3231GAB](#) [M3231GAC](#) [M3231GAE](#) [M3231GL](#) [M3231GN](#) [M3231GT](#) [VC-937-16/RED](#) [VC-1125-16/RED](#) [DM0240-1/2A](#) [3408B](#) [G6002](#)
[M4340GAE](#) [C2016-P](#) [C2012-P](#) [3407B](#) [1660-P](#) [561-87BG11BLK](#) [561-75BG11B](#) [1.511.1601.14](#) [1.533.1201.50](#) [1.533.1601.51](#) [1.533.2001.51](#)
[1.533.4001.50](#) [1.533.5001.50](#) [BVNV-P428](#) [BVBV-P366](#) [2276](#) [2663-P](#) [3405B](#) [C2070-P](#) [3582V](#) [2643-P](#) [4975](#) [2644-P](#) [2955](#) [M50](#) [2404-P](#)
[C2008-P](#) [2723-P](#) [2291](#) [2133-P](#) [3048F](#) [VC12516](#) [RC156-0500](#) [DM0523-1/2A](#) [1035A](#) [DMS0250-1A](#) [DMS0313-1A](#) [1040A](#) [1050A](#) [R1/8A](#)